

Casalini srl

www.casalini.eu

Sede operativa: via Rigolli, 36 - 29122 Piacenza - Sede legale: Via delle Forbici 4 b - 50133 Firenze

Iscritta al registro delle imprese di Firenze al n. 01709290488 - Capitale sociale euro 616.000,00 versato per euro 416.000,00

P. IVA IT 01709290488

pec@pec.gocas.it

**M12**

Nr. Planche

06/03/2019

078

| pos | référence | description | |
|-----|------------------|-------------|--------------------|
| 1 | voir planche nr. | 073010001 | CAISSE |
| 2 | voir planche nr. | 078020001 | ECLAIRAGE |
| 3 | voir planche nr. | 078030001 | |
| 4 | voir planche nr. | 073040001 | |
| 4 | voir planche nr. | 073040002 | |
| 5 | voir planche nr. | 078050001 | |
| 6 | voir planche nr. | 078060001 | |
| 7 | voir planche nr. | 076070000 | |
| 8 | voir planche nr. | 078080001 | |
| 8 | voir planche nr. | 078080002 | |
| 9 | voir planche nr. | 078090001 | |
| 10 | voir planche nr. | 078100000 | |
| 11 | voir planche nr. | 076110001 | |
| 12 | voir planche nr. | 076120001 | |
| 12 | voir planche nr. | 076120002 | |
| 12 | voir planche nr. | 076120007 | |
| 12 | voir planche nr. | 076120010 | |
| 13 | voir planche nr. | 078130000 | |
| 14 | voir planche nr. | 073140002 | |
| 15 | voir planche nr. | 073150001 | ENSEMBLE PEDALIER |
| 15 | voir planche nr. | 076150001 | ENSEMBLE PEDALIER |
| 16 | voir planche nr. | 072160001 | |
| 17 | voir planche nr. | 073170001 | COMMANDE INVERSEUR |
| 18 | voir planche nr. | 078180002 | |
| 18 | voir planche nr. | 078180003 | |

Casalini srl

www.casalini.eu

Sede operativa: via Rigolli, 36 - 29122 Piacenza - Sede legale: Via delle Forbici 4 b - 50133 Firenze

Iscritta al registro delle imprese di Firenze al n. 01709290488 - Capitale sociale euro 616.000,00 versato per euro 416.000,00

P. IVA IT 01709290488

pec@pec.gocas.it

**M12**

Nr. Planche

06/03/2019

078

| pos | réf | description |
|-----|------------------|-------------|
| 18 | voir planche nr. | 078180004 |
| 18 | voir planche nr. | 078180005 |
| 19 | voir planche nr. | 072190001 |
| 20 | voir planche nr. | 078200001 |
| 20 | voir planche nr. | 078200005 |
| 21 | voir planche nr. | 073210001 |
| 21 | voir planche nr. | 078210000 |
| 22 | voir planche nr. | 073220002 |
| 22 | voir planche nr. | 073220003 |
| 23 | voir planche nr. | 072230001 |
| 23 | voir planche nr. | 076230001 |
| 24 | voir planche nr. | 078240001 |
| 25 | voir planche nr. | 078250002 |
| 25 | voir planche nr. | 078250001 |
| 26 | voir planche nr. | 076260001 |
| 26 | voir planche nr. | 076260002 |
| 27 | voir planche nr. | 078270001 |
| 28 | voir planche nr. | 078280001 |
| 28 | voir planche nr. | 078280002 |
| 28 | voir planche nr. | 078280003 |
| 29 | voir planche nr. | 076290000 |
| 30 | voir planche nr. | 078300001 |

Casalini srl

www.casalini.eu

Sede operativa: via Rigolli, 36 - 29122 Piacenza - Sede legale: Via delle Forbici 4 b - 50133 Firenze

Iscritta al registro delle imprese di Firenze al n. 01709290488 - Capitale sociale euro 616.000,00 versato per euro 416.000,00

P. IVA IT 01709290488

pec@pec.gocas.it



Casalini srl


www.casalini.eu

Sede operativa: via Rigolli, 36 - 29122 Piacenza - Sede legale: Via delle Forbici 4 b - 50133 Firenze

Iscritta al registro delle imprese di Firenze al n. 01709290488 - Capitale sociale euro 616.000,00 versato per euro 416.000,00

P. IVA IT 01709290488

pec@pec.gocas.it

|  | | | | Nr. Planche |
|-----------------------------------------------------------------------------------|-------------|------------------|--|-------------|
| | | | | 072073001 |
| | | 06/03/2019 | | |
| pos | référence | description | | |
| 1 | F2114000031 | RETRO EXT G NOIR | | |
| 2 | F2114000032 | RETRO EXT D NOIR | | |

Casalini srl

www.casalini.eu

Sede operativa: via Rigolli, 36 - 29122 Piacenza - Sede legale: Via delle Forbici 4 b - 50133 Firenze

Iscritta al registro delle imprese di Firenze al n. 01709290488 - Capitale sociale euro 616.000,00 versato per euro 416.000,00

P. IVA IT 01709290488

pec@pec.gocas.it



Casalini srl


www.casalini.eu

Sede operativa: via Rigolli, 36 - 29122 Piacenza - Sede legale: Via delle Forbici 4 b - 50133 Firenze

Iscritta al registro delle imprese di Firenze al n. 01709290488 - Capitale sociale euro 616.000,00 versato per euro 416.000,00

P. IVA IT 01709290488

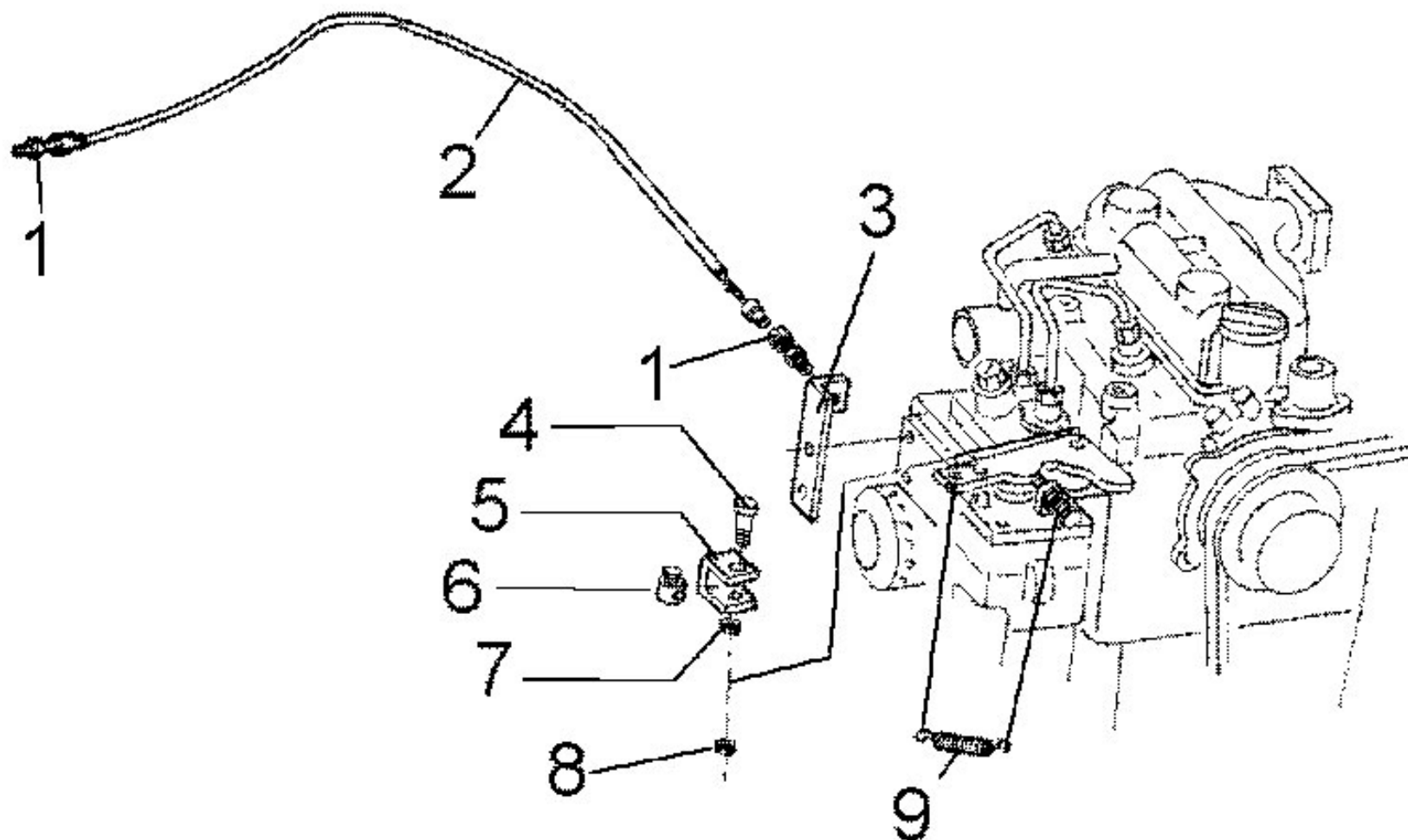
pec@pec.gocas.it

|  | | | | Nr. Planche |
|-----------------------------------------------------------------------------------|-------------|----------------------|--|-------------|
| | | | | 072073004 |
| | | 06/03/2019 | | |
| pos | référence | description | | |
| 1 | F2114000049 | REROVISEUR EXT G | | |
| 2 | F2114000048 | RETRO EXT D AVEC LED | | |

Casalini srl

www.casalini.eu

Sede operativa: via Rigolli, 36 - 29122 Piacenza - Sede legale: Via delle Forbici 4 b - 50133 Firenze
 Iscritta al registro delle imprese di Firenze al n. 01709290488 - Capitale sociale euro 616.000,00 versato per euro 416.000,00
 P. IVA IT 01709290488
 pec@pec.gocas.it



Casalini srl


www.casalini.eu

Sede operativa: via Rigolli, 36 - 29122 Piacenza - Sede legale: Via delle Forbici 4 b - 50133 Firenze

Iscritta al registro delle imprese di Firenze al n. 01709290488 - Capitale sociale euro 616.000,00 versato per euro 416.000,00

P. IVA IT 01709290488

pec@pec.gocas.it

|  | | | | Nr. Planche |
|-----------------------------------------------------------------------------------|-------------|--------------------|--|-------------|
| | | | | 072160001 |
| | | 06/03/2019 | | |
| pos | référence | description | | |
| 1 | F2157000001 | REGLEUR | | |
| 2 | P0038041051 | CABLE ACCELERATEUR | | |
| 3 | P0129036380 | BLOQUE-CABLE | | |
| 4 | C0106006035 | VIS | | |
| 5 | P0123010540 | FOURCHE | | |
| 6 | F2156000108 | BORNE | | |
| 7 | C0310006000 | ECROU | | |
| 8 | C0370006000 | ECROU | | |
| 9 | P0001003650 | RESSORT | | |

Casalini srl

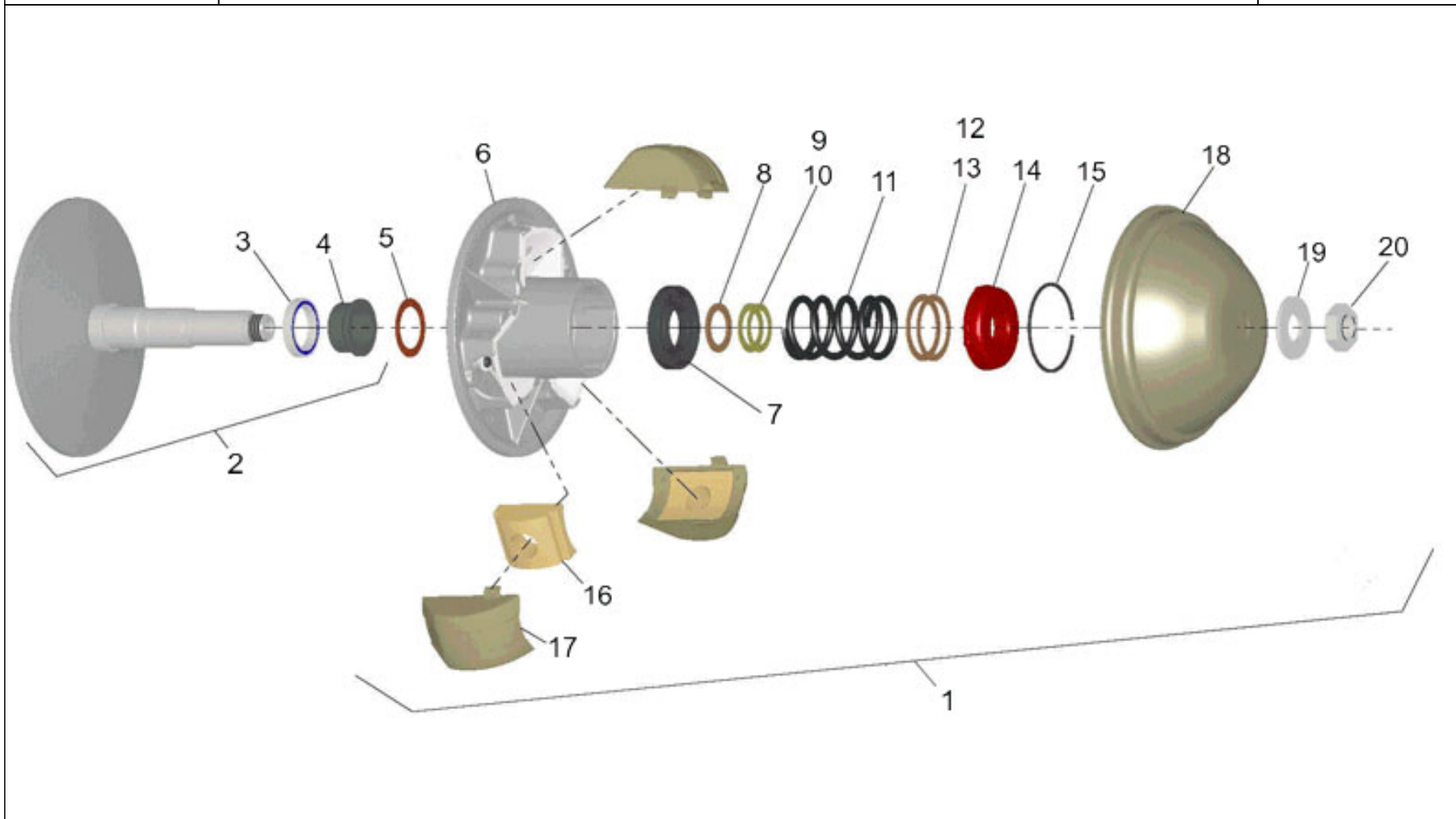
www.casalini.eu

Sede operativa: via Rigolli, 36 - 29122 Piacenza - Sede legale: Via delle Forbici 4 b - 50133 Firenze

Iscritta al registro delle imprese di Firenze al n. 01709290488 - Capitale sociale euro 616.000,00 versato per euro 416.000,00

P. IVA IT 01709290488

pec@pec.gocas.it



Casalini srl

www.casalini.eu

Sede operativa: via Rigolli, 36 - 29122 Piacenza - Sede legale: Via delle Forbici 4 b - 50133 Firenze

Iscritta al registro delle imprese di Firenze al n. 01709290488 - Capitale sociale euro 616.000,00 versato per euro 416.000,00

P. IVA IT 01709290488

pec@pec.gocas.it



POULIE MOTRICE

Nr. Planche

06/03/2019

072182003

| pos | référéence | description |
|-----|-------------|----------------------|
| 1 | F0191000730 | POULIE MOTRICE |
| 2 | F0191000738 | MOTEUR DE SEMIPULLEY |
| 3 | F0191000696 | CUVETTE |
| 4 | F0191000736 | ENTRETOISE |
| 5 | F0191000041 | RONDELLE |
| 6 | F0191000699 | SEMIPULLEY |
| 7 | F0191000701 | RONDELLE |
| 8 | F0191000739 | RONDELLE |
| 9 | F0191000702 | RONDELLE |
| 10 | F0191000703 | RONDELLE |
| 11 | F0191000793 | RESSORT |
| 12 | F0191000013 | RONDELLE |
| 13 | F0191000012 | RONDELLE |
| 14 | F0191000704 | RONDELLE |
| 15 | F0191000015 | BAGUE ELASTIQUE |
| 16 | F0191000729 | MASSE |
| 17 | F0191000052 | PATIN |
| 18 | F0191000737 | CLOCHE |
| 19 | F0191000019 | RONDELLE |
| 20 | C0321020000 | ECROU |

Casalini srl

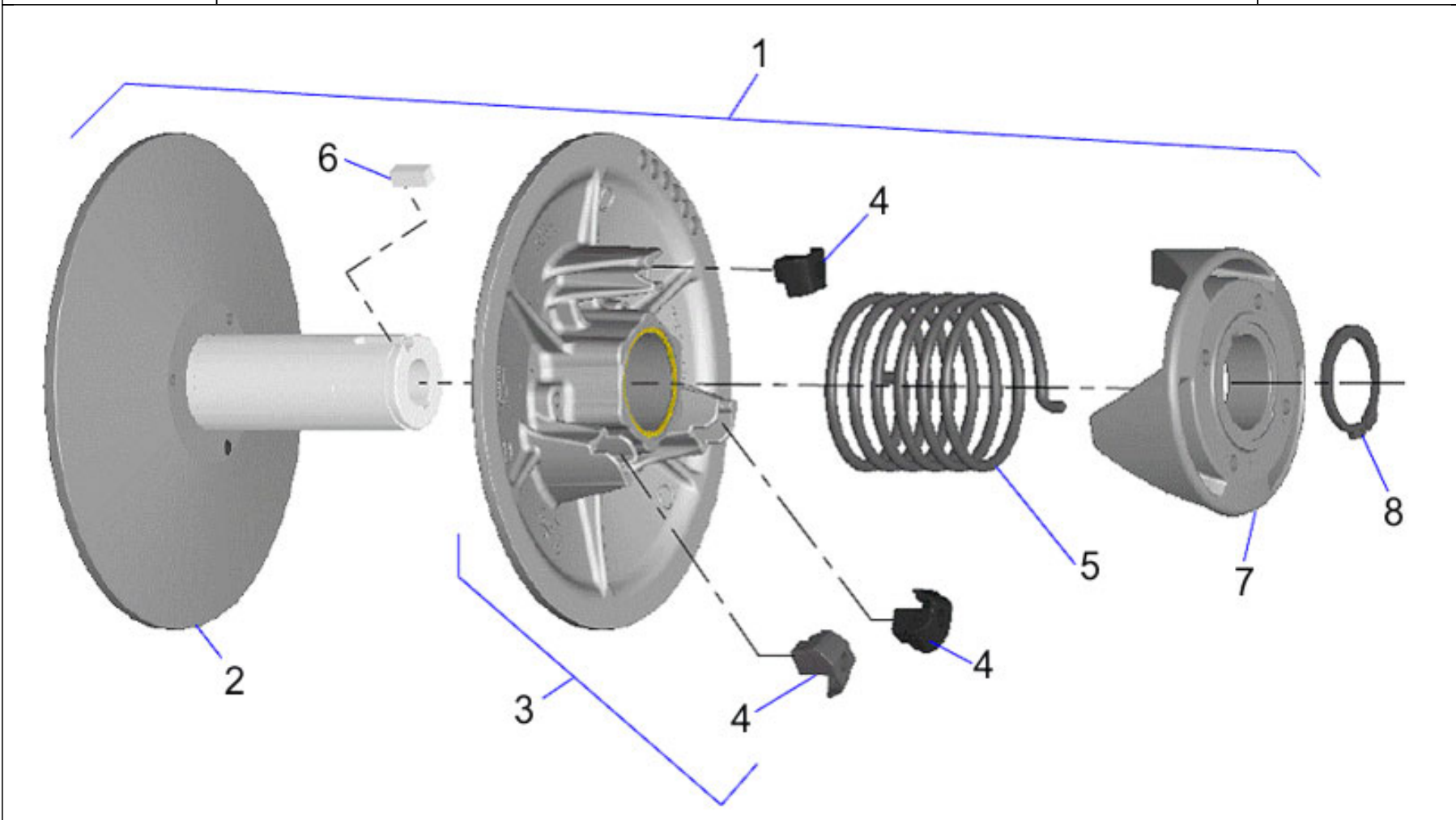
www.casalini.eu

Sede operativa: via Rigolli, 36 - 29122 Piacenza - Sede legale: Via delle Forbici 4 b - 50133 Firenze

Iscritta al registro delle imprese di Firenze al n. 01709290488 - Capitale sociale euro 616.000,00 versato per euro 416.000,00

P. IVA IT 01709290488

pec@pec.gocas.it



Casalini srl


www.casalini.eu

Sede operativa: via Rigolli, 36 - 29122 Piacenza - Sede legale: Via delle Forbici 4 b - 50133 Firenze

Iscritta al registro delle imprese di Firenze al n. 01709290488 - Capitale sociale euro 616.000,00 versato per euro 416.000,00

P. IVA IT 01709290488

pec@pec.gocas.it

|  | | POULIE RECEPTRICE | | Nr. Planche |
|-----------------------------------------------------------------------------------|-------------|--------------------------|--|-------------|
| | | | | 06/03/2019 |
| | | | | 072183003 |
| pos | référéncé | description | | |
| 1 | F0191000731 | POULIE RECEPTRICE | | |
| 2 | 072183003-2 | | | |
| 3 | F0191000706 | DEMIE-POULIE | | |
| 4 | F0191000710 | PATIN | | |
| 5 | F0191000797 | RESSORT | | |
| 6 | F0191000022 | LANGUETTE | | |
| 7 | F0191000796 | CLOCHE | | |
| 8 | F0191000031 | BAGUE ELASTIQUE | | |

Casalini srl

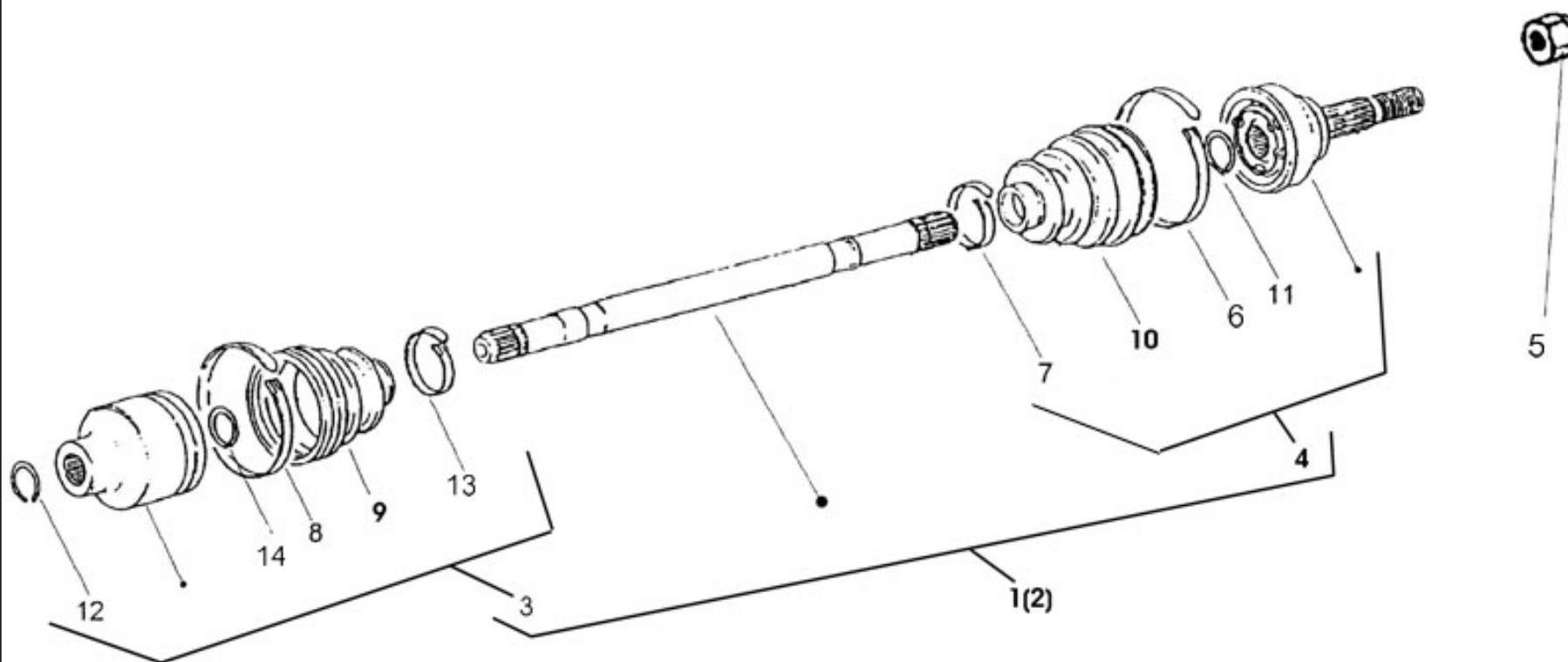
www.casalini.eu

Sede operativa: via Rigolli, 36 - 29122 Piacenza - Sede legale: Via delle Forbici 4 b - 50133 Firenze

Iscritta al registro delle imprese di Firenze al n. 01709290488 - Capitale sociale euro 616.000,00 versato per euro 416.000,00

P. IVA IT 01709290488

pec@pec.gocas.it



Casalini srl


www.casalini.eu

Sede operativa: via Rigolli, 36 - 29122 Piacenza - Sede legale: Via delle Forbici 4 b - 50133 Firenze

Iscritta al registro delle imprese di Firenze al n. 01709290488 - Capitale sociale euro 616.000,00 versato per euro 416.000,00

P. IVA IT 01709290488

pec@pec.gocas.it

|  | | | | Nr. Planche |
|-----------------------------------------------------------------------------------|-------------|-------------------------|--|-------------|
| | | | | 072190001 |
| | | | | 06/03/2019 |
| pos | référence | description | | |
| 1 | F0040000609 | DEMI-ESSIEU COMPLET | | |
| 2 | F0040000708 | DEMI-ESSIEU COMPLET DR. | | |
| 3 | F0502000101 | JOINT | | |
| 4 | F0502000100 | JOINT | | |
| 5 | F0040000590 | ECROU | | |
| 6 | F0040000575 | COLLIER | | |
| 7 | F0040000576 | COLLIER | | |
| 8 | F0040000575 | COLLIER | | |
| 9 | F0040000577 | SOUFFLET | | |
| 10 | F0040000578 | SOUFFLET | | |
| 11 | F0040000559 | BAGUE ELASTIQUE | | |
| 12 | C0922018000 | BAGUE | | |
| 13 | F0040000576 | COLLIER | | |
| 14 | F0040000559 | BAGUE ELASTIQUE | | |

Casalini srl

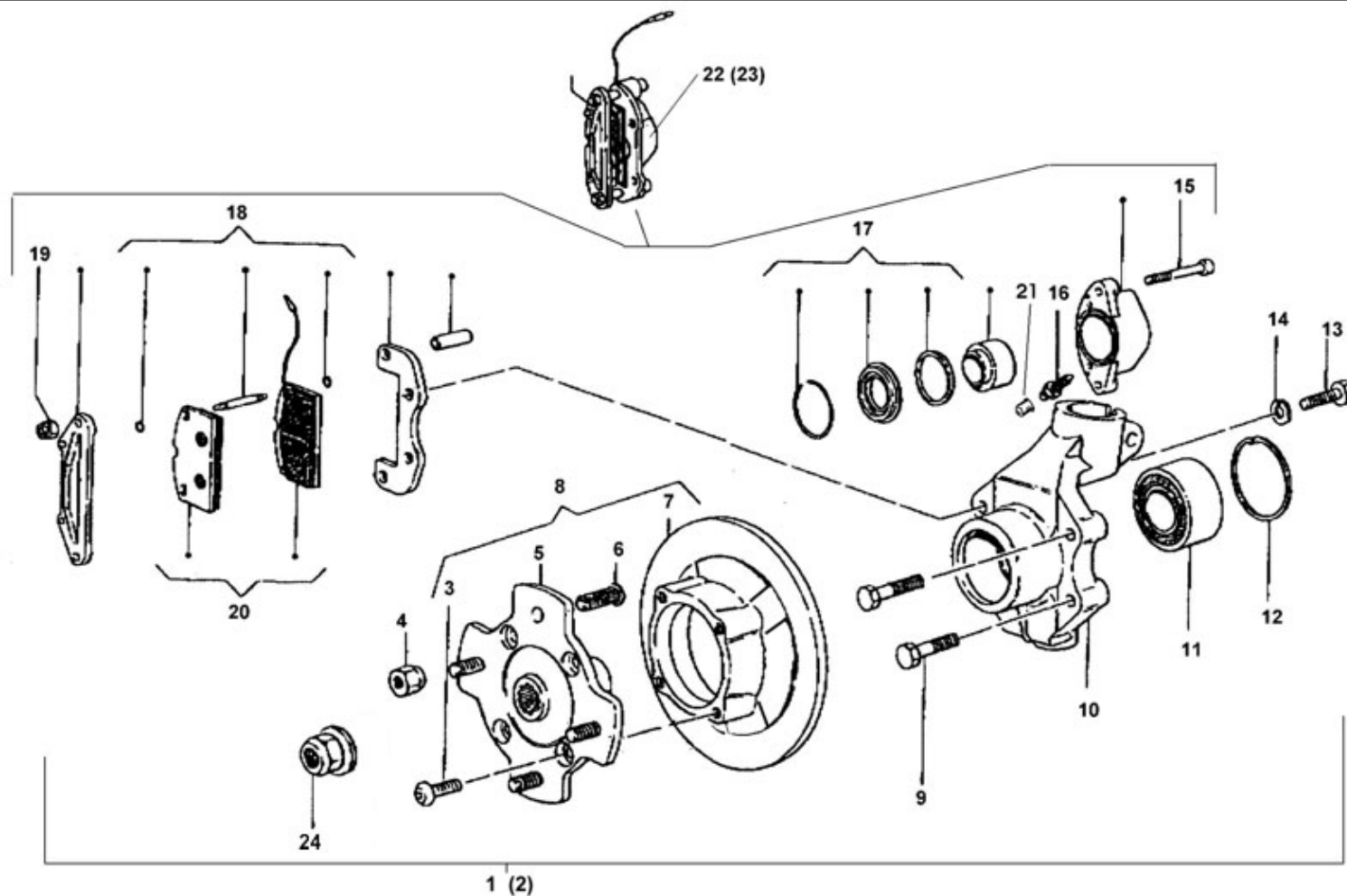
www.casalini.eu

Sede operativa: via Rigolli, 36 - 29122 Piacenza - Sede legale: Via delle Forbici 4 b - 50133 Firenze

Iscritta al registro delle imprese di Firenze al n. 01709290488 - Capitale sociale euro 616.000,00 versato per euro 416.000,00

P. IVA IT 01709290488

pec@pec.gocas.it



Casalini srl

www.casalini.eu

Sede operativa: via Rigolli, 36 - 29122 Piacenza - Sede legale: Via delle Forbici 4 b - 50133 Firenze

Iscritta al registro delle imprese di Firenze al n. 01709290488 - Capitale sociale euro 616.000,00 versato per euro 416.000,00

P. IVA IT 01709290488

pec@pec.gocas.it



06/03/2019

Nr. Planche

072201001

| pos | référéce | description |
|-----|-------------|-------------------------|
| 1 | F0040000654 | MOYEU G. |
| 2 | F0040000655 | MOYEU DR. |
| 3 | C0230008020 | VIS |
| 4 | F0040000538 | ECROU |
| 5 | F0040000628 | MOYEU |
| 6 | F0040000549 | GOUJON |
| 7 | F0040000660 | MOYEU AV_DISQUE NU D210 |
| 8 | F0040000667 | SUPPORT MOYEU |
| 9 | C0100010056 | VIS |
| 10 | F0040000659 | SUPPORT MOYEU |
| 11 | F0040000592 | ROULEMENT |
| 12 | C0921060000 | BAGUE ELASTIQUE |
| 13 | C0106010035 | VIS |
| 14 | C0820010000 | RONDELLE |
| 15 | C0120008065 | VIS |
| 16 | F0040000580 | FREINS DE DfGAGEMENT |
| 17 | F0040000588 | SET JOINT |
| 18 | F0040000591 | GOUPILLE |
| 19 | C0370008000 | ECROU |
| 20 | F0040000786 | JEU PLAQUETTE AV RACING |
| 21 | F0040000630 | BOUCHON |
| 22 | F0040000664 | ETRIER DE FREIN G. |
| 23 | F0040000663 | PINCE FREIN DR. |
| 24 | F0040000590 | ECROU |

Casalini srl

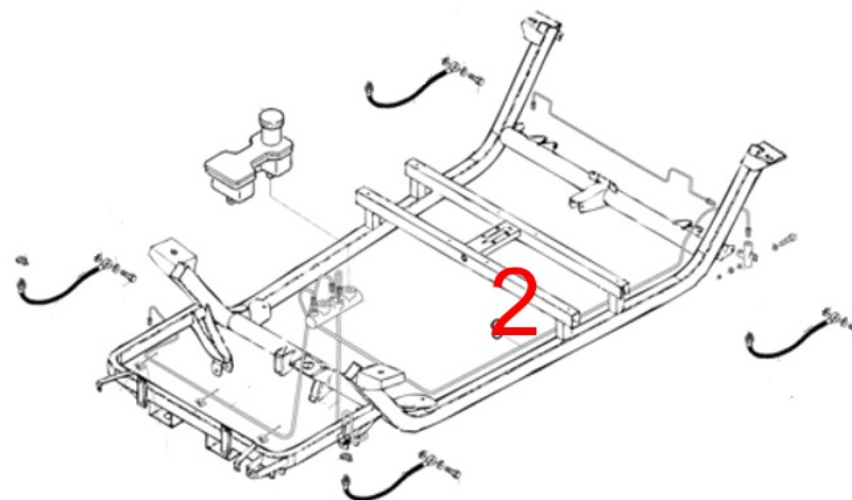
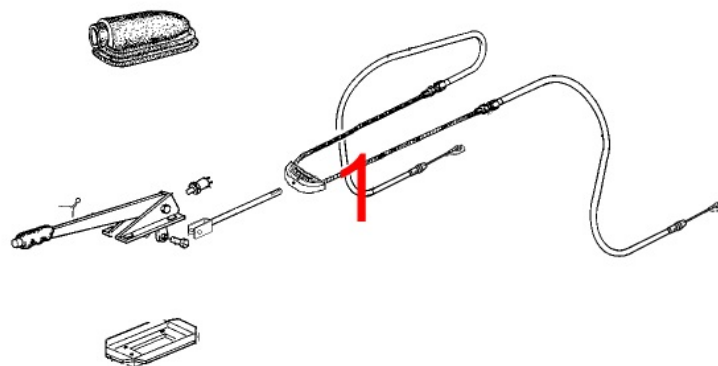
www.casalini.eu

Sede operativa: via Rigolli, 36 - 29122 Piacenza - Sede legale: Via delle Forbici 4 b - 50133 Firenze

Iscritta al registro delle imprese di Firenze al n. 01709290488 - Capitale sociale euro 616.000,00 versato per euro 416.000,00

P. IVA IT 01709290488

pec@pec.gocas.it



Casalini srl


www.casalini.eu

Sede operativa: via Rigolli, 36 - 29122 Piacenza - Sede legale: Via delle Forbici 4 b - 50133 Firenze

Iscritta al registro delle imprese di Firenze al n. 01709290488 - Capitale sociale euro 616.000,00 versato per euro 416.000,00

P. IVA IT 01709290488

pec@pec.gocas.it

|  | | | | Nr. Planche |
|-----------------------------------------------------------------------------------|------------------|-------------|--|-------------|
| | | | | 072230001 |
| | | 06/03/2019 | | |
| pos | référence | description | | |
| 1 | voir planche nr. | 072231001 | | |
| 2 | voir planche nr. | 072232001 | | |

Casalini srl

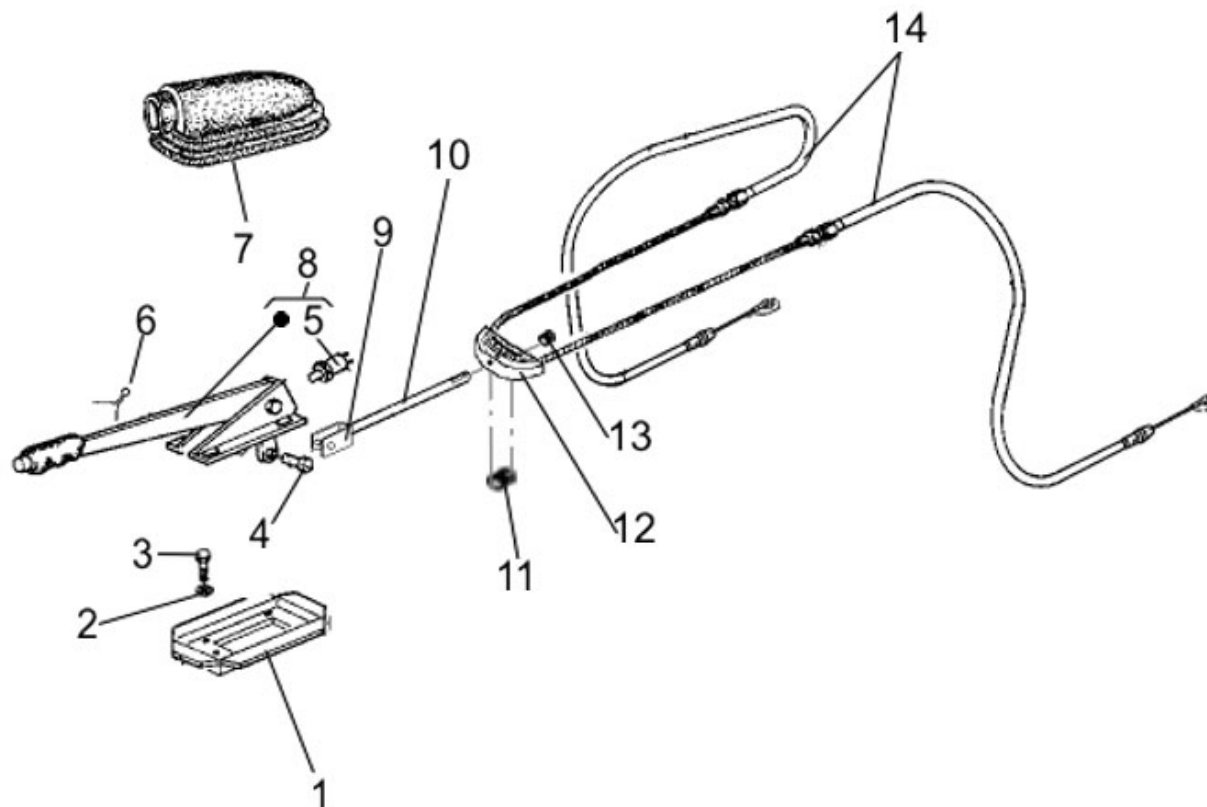
www.casalini.eu

Sede operativa: via Rigolli, 36 - 29122 Piacenza - Sede legale: Via delle Forbici 4 b - 50133 Firenze

Iscritta al registro delle imprese di Firenze al n. 01709290488 - Capitale sociale euro 616.000,00 versato per euro 416.000,00

P. IVA IT 01709290488

pec@pec.gocas.it



Casalini srl


www.casalini.eu

Sede operativa: via Rigolli, 36 - 29122 Piacenza - Sede legale: Via delle Forbici 4 b - 50133 Firenze

Iscritta al registro delle imprese di Firenze al n. 01709290488 - Capitale sociale euro 616.000,00 versato per euro 416.000,00

P. IVA IT 01709290488

pec@pec.gocas.it

|  | | | | Nr. Planche |
|-----------------------------------------------------------------------------------|-------------|--------------------|--|-------------|
| | | | | 072231001 |
| | | | | 06/03/2019 |
| pos | référéence | description | | |
| 1 | P0129036640 | SUPPORT | | |
| 2 | C0800084170 | RONDELLE | | |
| 3 | C0106008020 | VIS | | |
| 4 | P0102006250 | PIVOT | | |
| 5 | E0718000127 | INTERRUPTEUR | | |
| 6 | C0900020320 | GOUPILLE FONDUE | | |
| 7 | F0114000017 | SOUFFLET | | |
| 8 | F2154000006 | LEVIER FREIN | | |
| 9 | P0123020240 | FOURCHE | | |
| 10 | P0041043110 | VIS | | |
| 11 | F0149000956 | ENTRETOISE | | |
| 12 | P0160026031 | TRINGLE | | |
| 13 | C0314006000 | ECROU | | |
| 14 | P0038048090 | CABLE FREIN A MAIN | | |

Casalini srl

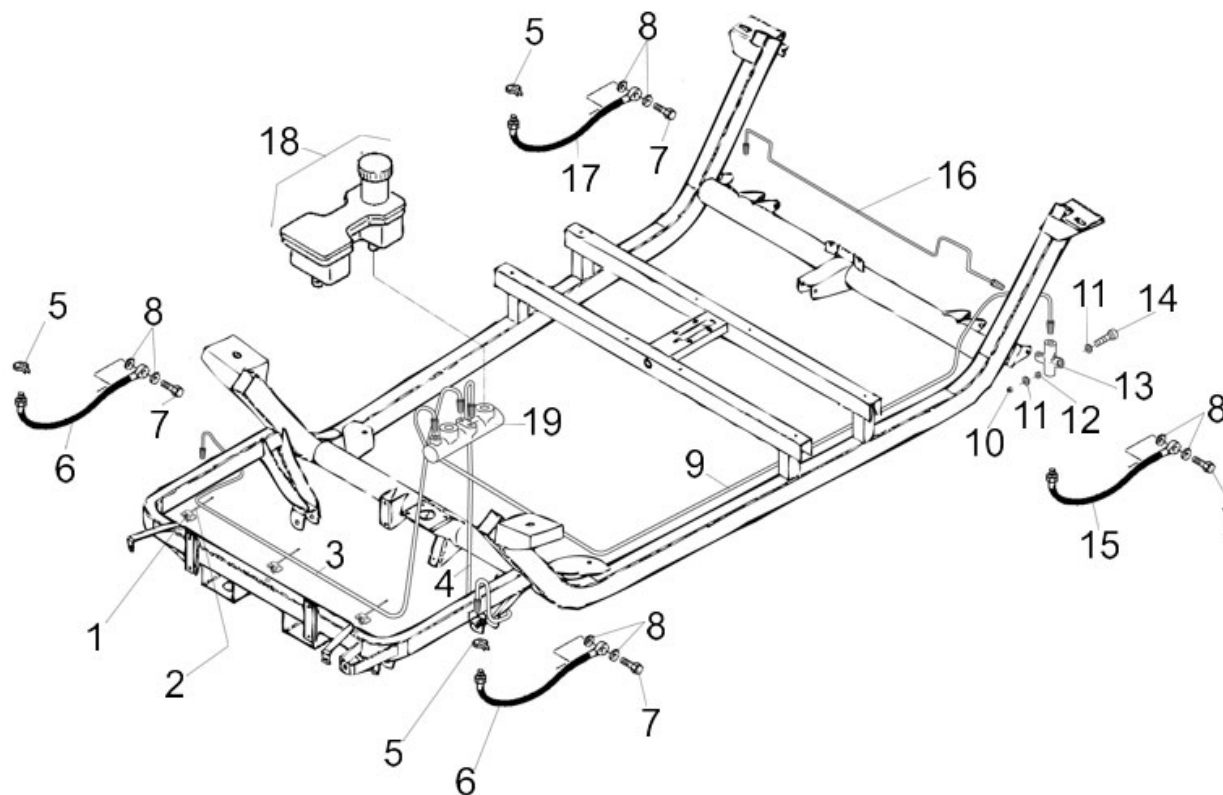
www.casalini.eu

Sede operativa: via Rigolli, 36 - 29122 Piacenza - Sede legale: Via delle Forbici 4 b - 50133 Firenze

Iscritta al registro delle imprese di Firenze al n. 01709290488 - Capitale sociale euro 616.000,00 versato per euro 416.000,00

P. IVA IT 01709290488

pec@pec.gocas.it



Casalini srl

www.casalini.eu

Sede operativa: via Rigolli, 36 - 29122 Piacenza - Sede legale: Via delle Forbici 4 b - 50133 Firenze

Iscritta al registro delle imprese di Firenze al n. 01709290488 - Capitale sociale euro 616.000,00 versato per euro 416.000,00

P. IVA IT 01709290488

pec@pec.gocas.it



| | |
|--|--|
| | |
|--|--|

| |
|-------------|
| Nr. Planche |
| 072232001 |

06/03/2019

| pos | référéce | description |
|-----|-------------|------------------------|
| 1 | E0724000100 | COLLIER |
| 2 | E0723005315 | COLLIER |
| 3 | F0584000141 | TUBE FREINS |
| 4 | F0584000123 | TUYAU DE FREIN AV G |
| 5 | F0274000002 | PINCE |
| 6 | F0584000101 | TUBE FLEXIBLE |
| 7 | F0584000109 | VIS |
| 8 | D0103010012 | RONDELLE |
| 9 | F0584000137 | TUYAU DE FREIN CENTRAL |
| 10 | C0370006000 | ECROU |
| 11 | C0805066180 | RONDELLE |
| 12 | P0110001850 | ENTRETOISE |
| 13 | F0274000007 | RACCORD |
| 14 | C0106006100 | VIS |
| 15 | F0584000119 | TUBE FLEXIBLE |
| 16 | F0584000140 | |
| 17 | F0584000126 | TUBE FLEXIBLE |
| 18 | F2152000004 | RESERVOIR HUILE |
| 19 | F2131000001 | POMPE FREINS |

Casalini srl

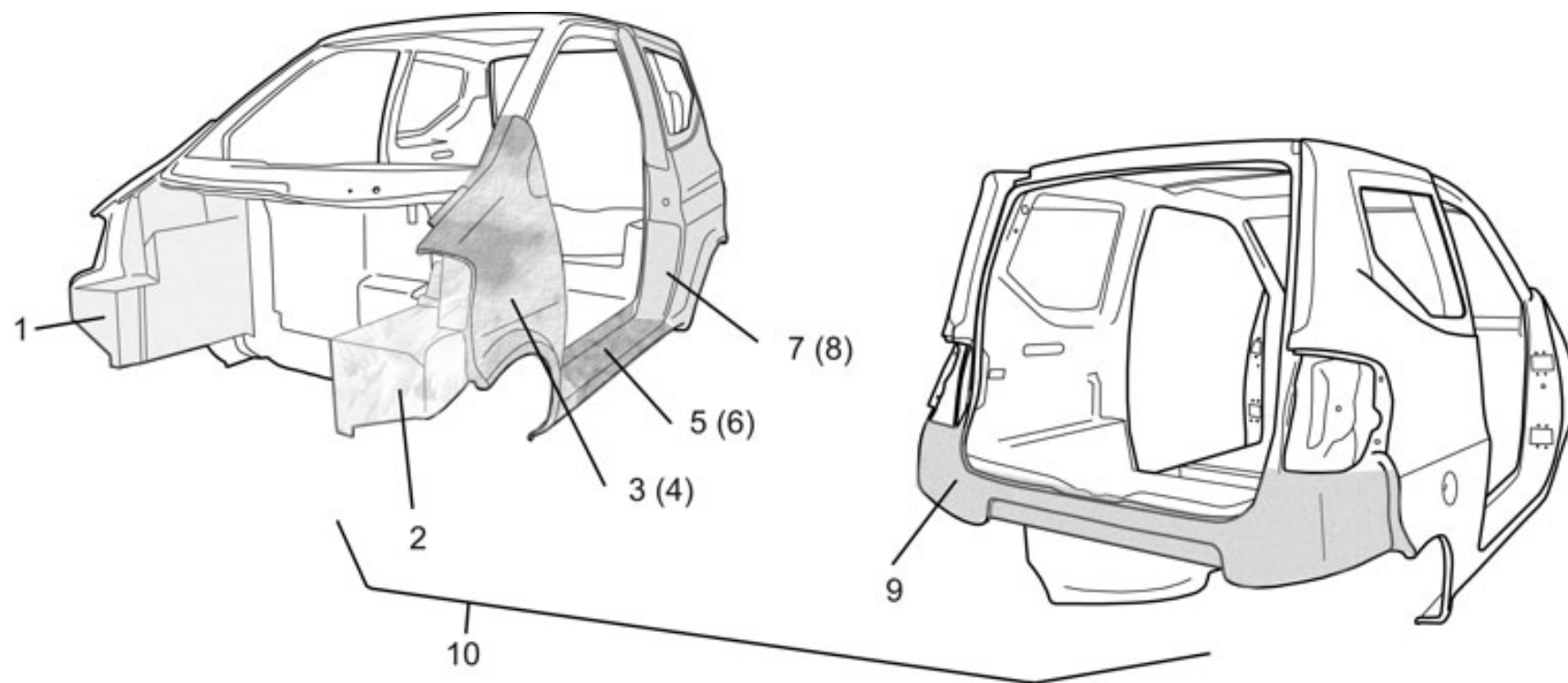
www.casalini.eu

Sede operativa: via Rigolli, 36 - 29122 Piacenza - Sede legale: Via delle Forbici 4 b - 50133 Firenze

Iscritta al registro delle imprese di Firenze al n. 01709290488 - Capitale sociale euro 616.000,00 versato per euro 416.000,00

P. IVA IT 01709290488

pec@pec.gocas.it



Casalini srl

www.casalini.eu

Sede operativa: via Rigolli, 36 - 29122 Piacenza - Sede legale: Via delle Forbici 4 b - 50133 Firenze

Iscritta al registro delle imprese di Firenze al n. 01709290488 - Capitale sociale euro 616.000,00 versato per euro 416.000,00

P. IVA IT 01709290488

pec@pec.gocas.it



CAISSE

Nr. Planche

06/03/2019

073010001

| pos | référence | description |
|-----|-------------|-----------------|
| 1 | P0060050850 | GARDE-BOUE |
| 2 | P0060050860 | GARDE-BOUE |
| 3 | P0060050871 | AILE AV G |
| 4 | P0060050881 | AILE AV D |
| 5 | P0060037690 | PROFIL INF. G. |
| 6 | P0060037700 | PROFIL INF. DR. |
| 7 | P0060050891 | FLANC G. POST. |
| 8 | P0060050901 | FLANC DR. POST. |
| 9 | P0060050911 | PROFIL |
| 10 | A0039083161 | CHASSIS |

Casalini srl

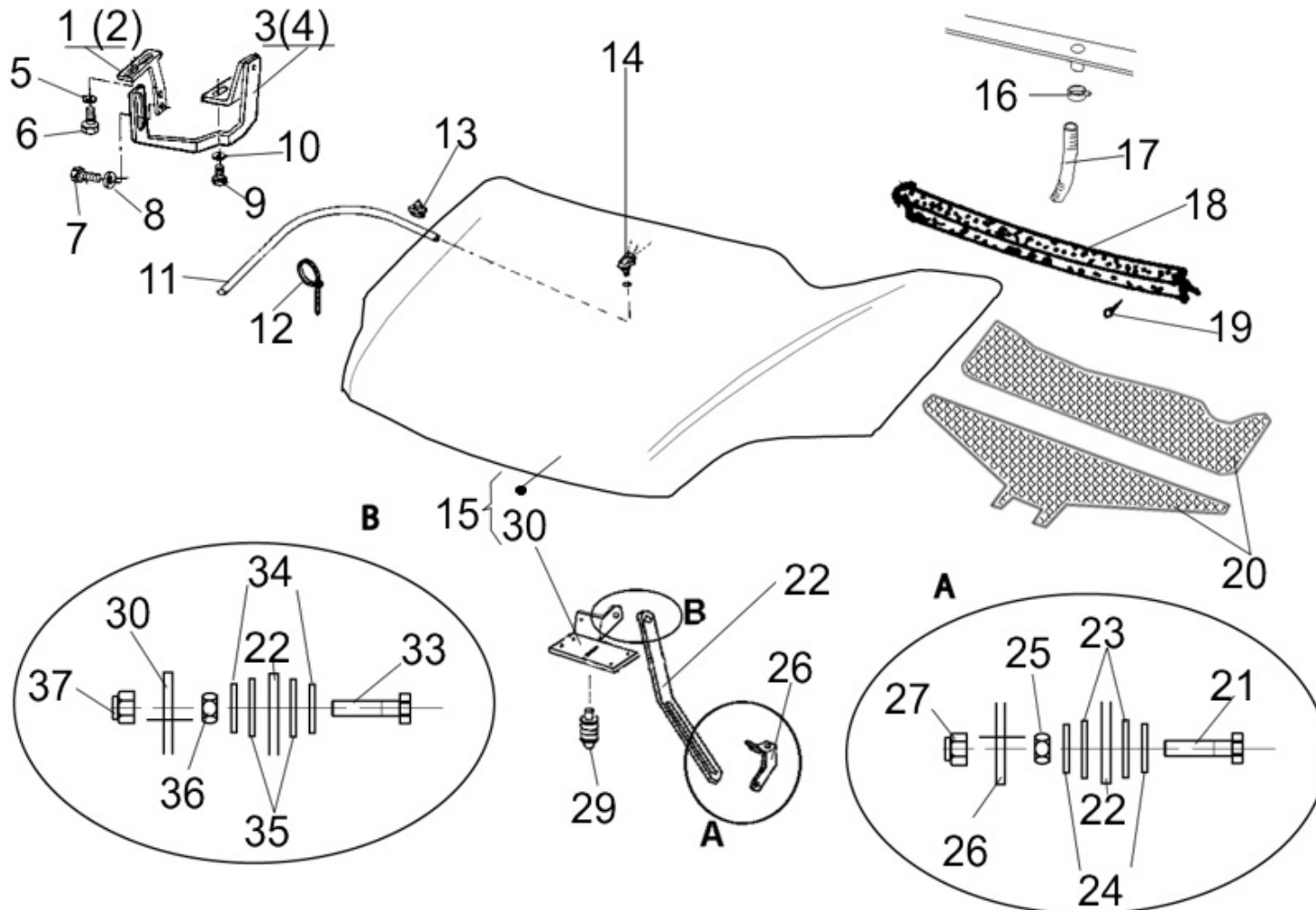
www.casalini.eu

Sede operativa: via Rigolli, 36 - 29122 Piacenza - Sede legale: Via delle Forbici 4 b - 50133 Firenze

Iscritta al registro delle imprese di Firenze al n. 01709290488 - Capitale sociale euro 616.000,00 versato per euro 416.000,00

P. IVA IT 01709290488

pec@pec.gocas.it



Casalini srl

www.casalini.eu

Sede operativa: via Rigolli, 36 - 29122 Piacenza - Sede legale: Via delle Forbici 4 b - 50133 Firenze

Iscritta al registro delle imprese di Firenze al n. 01709290488 - Capitale sociale euro 616.000,00 versato per euro 416.000,00

P. IVA IT 01709290488

pec@pec.gocas.it

|  | | | |
|-----------------------------------------------------------------------------------|-------------|--------------------|--|
| | | Nr. Planche | |
| | | 073040001 | |
| | | 06/03/2019 | |
| pos | référéce | description | |
| 1 | P0717040161 | CHARNIERE G. | |
| 2 | P0717040171 | CHARNIERE DR. | |
| 3 | G9060021331 | CHARNIERE G. | |
| 4 | G9060021341 | CHARNIERE DR. | |
| 5 | C0805066180 | RONDELLE | |
| 6 | C0106006020 | VIS | |
| 7 | C0106006016 | VIS | |
| 8 | C0805066180 | RONDELLE | |
| 9 | C0106006020 | VIS | |
| 10 | C0805066180 | RONDELLE | |
| 11 | Z0106004000 | TUBE | |
| 12 | E0723005309 | COLLIER | |
| 13 | E0724000100 | COLLIER | |
| 14 | F2181000100 | PULVFRISATEUR | |
| 15 | A0060084570 | CAPOT | |
| 16 | C5130018028 | COLLIER | |
| 17 | Z0101020000 | TUBE | |
| 18 | Z0201560136 | JOINT | |
| 19 | C0553029130 | VIS | |
| 20 | P0060050570 | INSONORISATION | |
| 21 | C0106006030 | VIS | |
| 22 | P0729050280 | SUPPORT TIGE CAPOT | |
| 23 | P0012045900 | RONDELLE | |
| 24 | C0810006002 | RONDELLE | |

Casalini srl


www.casalini.eu

Sede operativa: via Rigolli, 36 - 29122 Piacenza - Sede legale: Via delle Forbici 4 b - 50133 Firenze

Iscritta al registro delle imprese di Firenze al n. 01709290488 - Capitale sociale euro 616.000,00 versato per euro 416.000,00

P. IVA IT 01709290488

pec@pec.gocas.it

|  | | | | Nr. Planche |
|-----------------------------------------------------------------------------------|-------------|--------------|--|-------------|
| | | | | 073040001 |
| | | | | 06/03/2019 |
| pos | référence | description | | |
| 25 | C0310006000 | ECROU | | |
| 26 | P0729041672 | SUPPORT TIGE | | |
| 27 | C0370006000 | ECROU | | |
| 29 | F2111000014 | BUTEE | | |
| 30 | P0729050430 | SUPPORT | | |
| 33 | C0106006030 | VIS | | |
| 34 | C0805066180 | RONDELLE | | |
| 35 | P0012045900 | RONDELLE | | |
| 36 | C0310006000 | ECROU | | |
| 37 | C0370006000 | ECROU | | |

Casalini srl

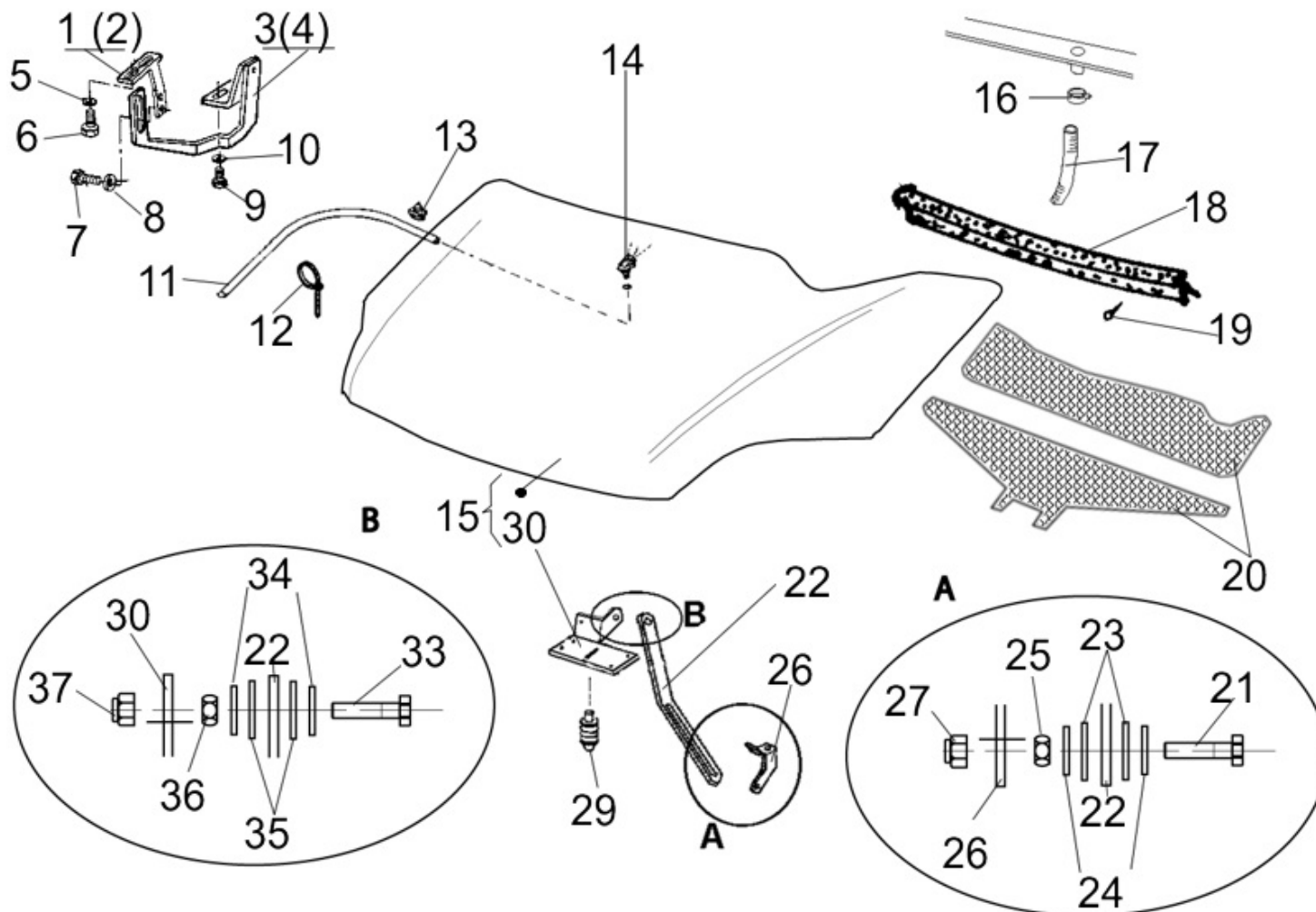
www.casalini.eu

Sede operativa: via Rigolli, 36 - 29122 Piacenza - Sede legale: Via delle Forbici 4 b - 50133 Firenze

Iscritta al registro delle imprese di Firenze al n. 01709290488 - Capitale sociale euro 616.000,00 versato per euro 416.000,00

P. IVA IT 01709290488

pec@pec.gocas.it



Casalini srl

www.casalini.eu

Sede operativa: via Rigolli, 36 - 29122 Piacenza - Sede legale: Via delle Forbici 4 b - 50133 Firenze

Iscritta al registro delle imprese di Firenze al n. 01709290488 - Capitale sociale euro 616.000,00 versato per euro 416.000,00

P. IVA IT 01709290488

pec@pec.gocas.it



06/03/2019

Nr. Planche

073040002

| pos | référéce | description |
|-----|-------------|----------------|
| 1 | P0717040161 | CHARNIERE G. |
| 2 | P0717040171 | CHARNIERE DR. |
| 3 | G9060021331 | CHARNIERE G. |
| 4 | G9060021341 | CHARNIERE DR. |
| 5 | C0805066180 | RONDELLE |
| 6 | C0106006020 | VIS |
| 7 | C0106006016 | VIS |
| 8 | C0805066180 | RONDELLE |
| 9 | C0106006020 | VIS |
| 10 | C0805066180 | RONDELLE |
| 11 | Z0106004000 | TUBE |
| 12 | E0723005309 | COLLIER |
| 13 | E0724000100 | COLLIER |
| 14 | F2181000100 | PULVFRISATEUR |
| 15 | A0060084570 | CAPOT |
| 16 | C5130018028 | COLLIER |
| 17 | Z0101020000 | TUBE |
| 18 | Z0201560136 | JOINT |
| 19 | C0553029130 | VIS |
| 20 | P0060050570 | INSONORISATION |
| 21 | C0106006030 | VIS |
| 22 | P0129050281 | SUPPORT |
| 23 | P0012045900 | RONDELLE |
| 24 | C0810006002 | RONDELLE |
| 25 | C0310006000 | ECROU |

Casalini srl


www.casalini.eu

Sede operativa: via Rigolli, 36 - 29122 Piacenza - Sede legale: Via delle Forbici 4 b - 50133 Firenze

Iscritta al registro delle imprese di Firenze al n. 01709290488 - Capitale sociale euro 616.000,00 versato per euro 416.000,00

P. IVA IT 01709290488

pec@pec.gocas.it

|  | | | | Nr. Planche |
|-----------------------------------------------------------------------------------|-------------|--------------|--|-------------|
| | | | | 073040002 |
| | | 06/03/2019 | | |
| pos | référéce | description | | |
| 26 | P0729041672 | SUPPORT TIGE | | |
| 27 | C0370006000 | ECROU | | |
| 29 | F2111000014 | BUTEE | | |
| 30 | P0129050431 | SUPPORT | | |
| 33 | C0106006030 | VIS | | |
| 34 | C0805066180 | RONDELLE | | |
| 35 | P0012045900 | RONDELLE | | |
| 36 | C0310006000 | ECROU | | |
| 37 | C0370006000 | ECROU | | |

Casalini srl

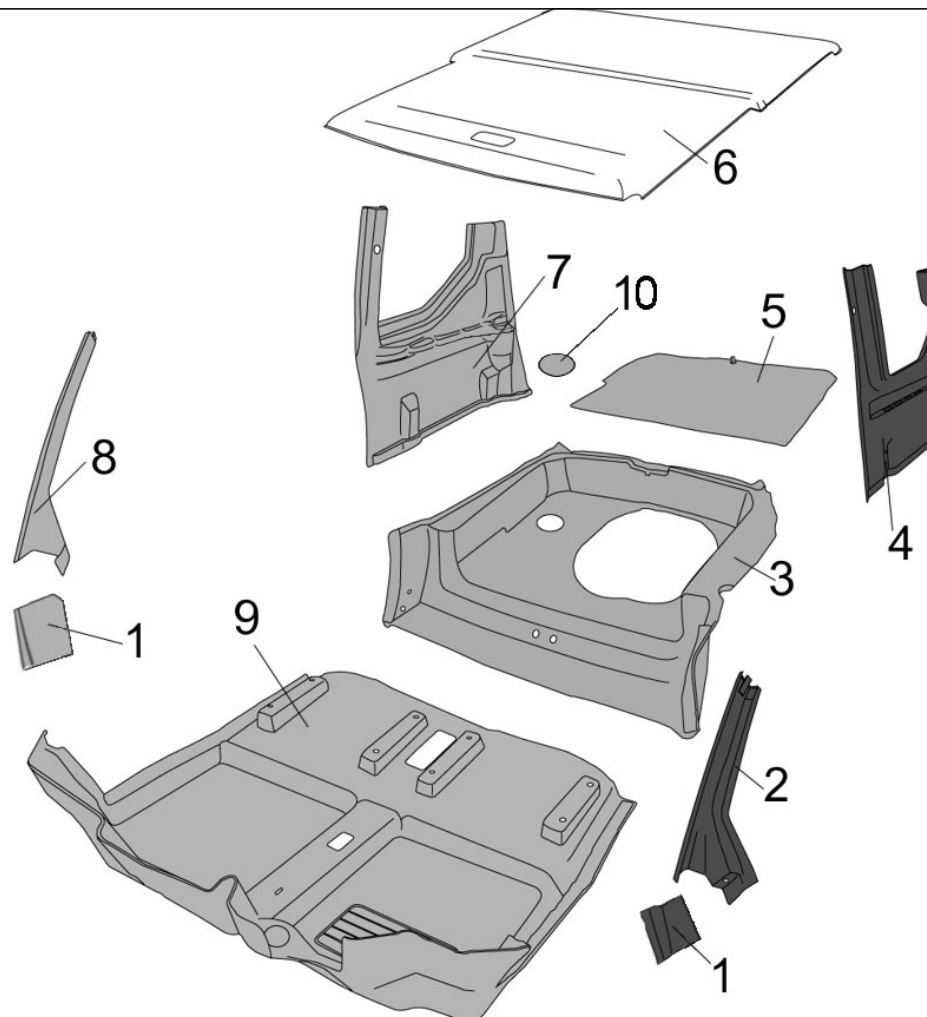
www.casalini.eu

Sede operativa: via Rigolli, 36 - 29122 Piacenza - Sede legale: Via delle Forbici 4 b - 50133 Firenze

Iscritta al registro delle imprese di Firenze al n. 01709290488 - Capitale sociale euro 616.000,00 versato per euro 416.000,00

P. IVA IT 01709290488

pec@pec.gocas.it



Casalini srl


www.casalini.eu

Sede operativa: via Rigolli, 36 - 29122 Piacenza - Sede legale: Via delle Forbici 4 b - 50133 Firenze

Iscritta al registro delle imprese di Firenze al n. 01709290488 - Capitale sociale euro 616.000,00 versato per euro 416.000,00

P. IVA IT 01709290488

pec@pec.gocas.it

|  | | | | Nr. Planche |
|-----------------------------------------------------------------------------------|-------------|-------------|--|-------------|
| | | | | 073132002 |
| | | | | 06/03/2019 |
| pos | référéncé | description | | |
| 1 | P0060051260 | REVETEMENT | | |
| 2 | P0060051250 | REVETEMENT | | |
| 3 | P0060051190 | REVETEMENT | | |
| 4 | P0060051231 | REVETEMENT | | |
| 5 | P0060051200 | REVETEMENT | | |
| 6 | P0060051210 | REVETEMENT | | |
| 7 | P0060051221 | REVETEMENT | | |
| 8 | P0060051240 | REVETEMENT | | |
| 9 | P0060051180 | REVETEMENT | | |
| 10 | P0060051261 | REVETEMENT | | |

Casalini srl

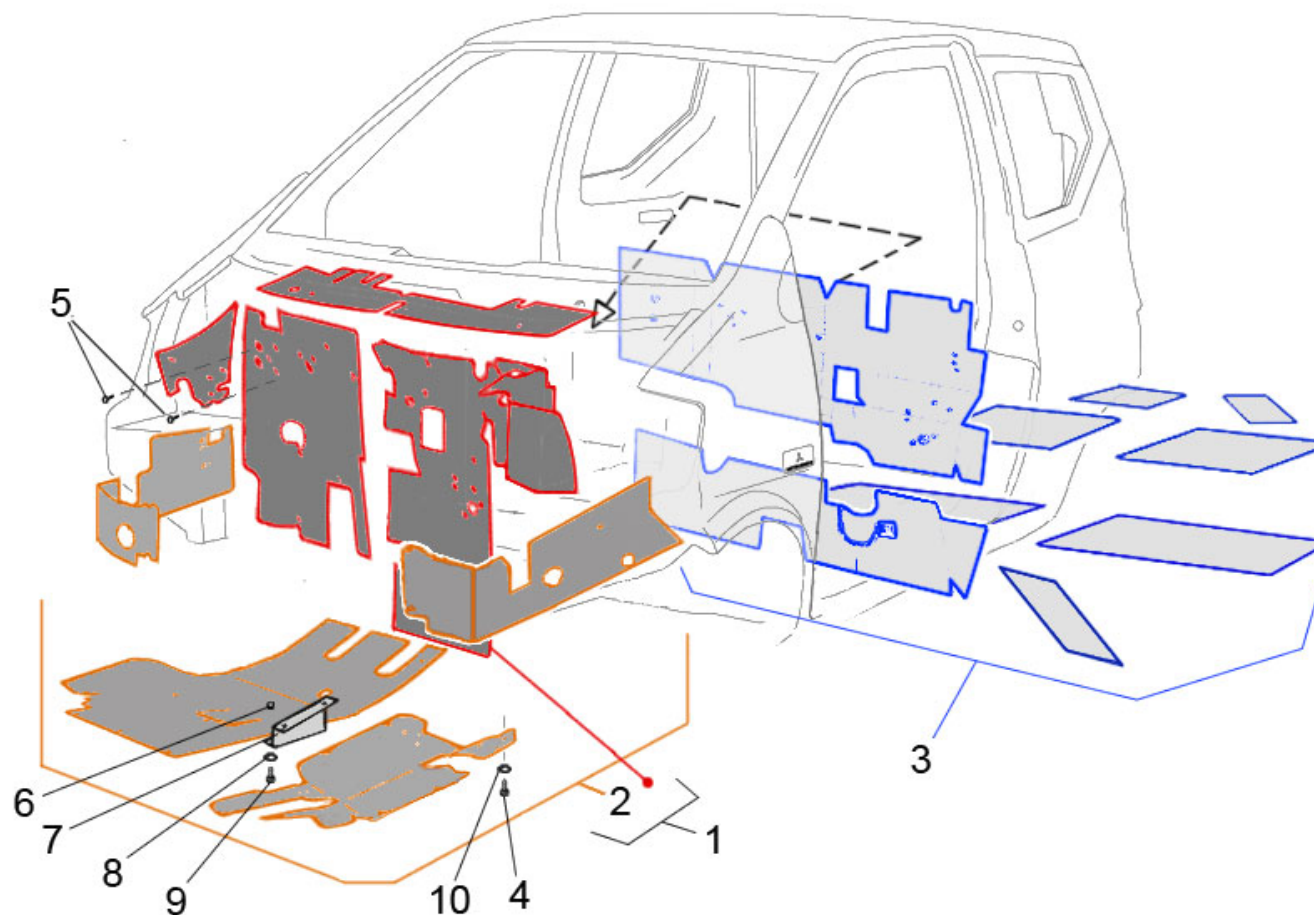
www.casalini.eu

Sede operativa: via Rigolli, 36 - 29122 Piacenza - Sede legale: Via delle Forbici 4 b - 50133 Firenze

Iscritta al registro delle imprese di Firenze al n. 01709290488 - Capitale sociale euro 616.000,00 versato per euro 416.000,00

P. IVA IT 01709290488

pec@pec.gocas.it



Casalini srl


www.casalini.eu

Sede operativa: via Rigolli, 36 - 29122 Piacenza - Sede legale: Via delle Forbici 4 b - 50133 Firenze

Iscritta al registro delle imprese di Firenze al n. 01709290488 - Capitale sociale euro 616.000,00 versato per euro 416.000,00

P. IVA IT 01709290488

pec@pec.gocas.it

|  | | | | Nr. Planche |
|-----------------------------------------------------------------------------------|-------------|-------------|--|-------------|
| | | | | 073140002 |
| | | | | 06/03/2019 |
| pos | référence | description | | |
| 1 | G0002023480 | SET JOINT | | |
| 2 | G0002023590 | SET JOINT | | |
| 3 | G0002023470 | SET JOINT | | |
| 4 | C0500055160 | VIS | | |
| 5 | C5002048170 | VIS | | |
| 6 | C0370006000 | ECROU | | |
| 7 | P0130054100 | PROTECTION | | |
| 8 | C0805066180 | RONDELLE | | |
| 9 | C0106006016 | VIS | | |
| 10 | C0805055150 | RONDELLE | | |

Casalini srl

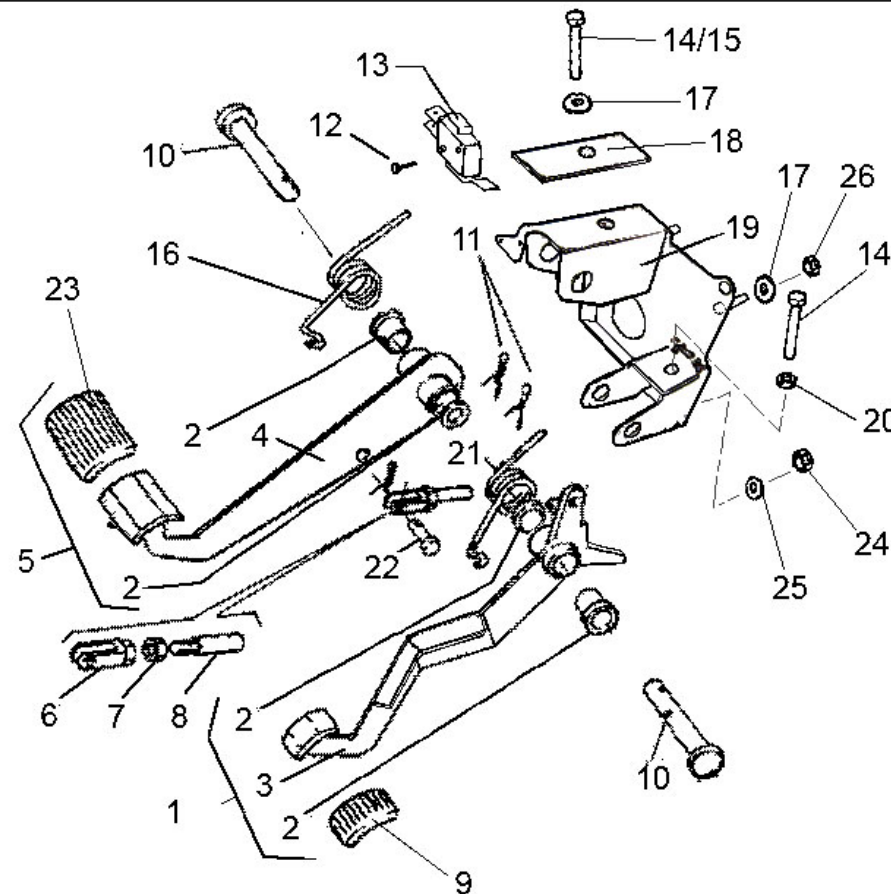
www.casalini.eu

Sede operativa: via Rigolli, 36 - 29122 Piacenza - Sede legale: Via delle Forbici 4 b - 50133 Firenze

Iscritta al registro delle imprese di Firenze al n. 01709290488 - Capitale sociale euro 616.000,00 versato per euro 416.000,00

P. IVA IT 01709290488

pec@pec.gocas.it



Casalini srl

www.casalini.eu

Sede operativa: via Rigolli, 36 - 29122 Piacenza - Sede legale: Via delle Forbici 4 b - 50133 Firenze

Iscritta al registro delle imprese di Firenze al n. 01709290488 - Capitale sociale euro 616.000,00 versato per euro 416.000,00

P. IVA IT 01709290488

pec@pec.gocas.it



ENSEMBLE PEDALIER

Nr. Planche

06/03/2019

073150001

| pos | référéce | description |
|-----|-------------|---------------------|
| 1 | G3233020682 | PEDALE FREIN |
| 2 | P0013002370 | BOUCLE |
| 3 | A0733084630 | PEDALE FREIN |
| 4 | A0733083440 | PEDALE FREIN |
| 5 | G3233020712 | PEDALE FREIN |
| 6 | P0123001080 | FOURCHE |
| 7 | C0310008000 | ECROU |
| 8 | P0104010531 | BUTEE |
| 9 | F0114000033 | PROTECTION PEDALE |
| 10 | P0002051430 | PIVOT |
| 11 | C0900020320 | GOUPILLE FONDUE |
| 12 | C0552029160 | VIS |
| 13 | F2158000108 | INTERRUPTEUR |
| 14 | C0106006030 | VIS |
| 15 | C0106006020 | VIS |
| 16 | P0001006130 | RESSORT |
| 17 | C0810006002 | RONDELLE |
| 18 | P0121050770 | PLATINE |
| 19 | A0727083260 | BOITE DE DIRECTION |
| 20 | C0310006000 | ECROU |
| 21 | P0001006130 | RESSORT |
| 22 | P0102001050 | PIVOT |
| 23 | F0114000027 | COUVRE PEDALE FREIN |
| 24 | C0370008000 | ECROU |

Casalini srl


www.casalini.eu

Sede operativa: via Rigolli, 36 - 29122 Piacenza - Sede legale: Via delle Forbici 4 b - 50133 Firenze

Iscritta al registro delle imprese di Firenze al n. 01709290488 - Capitale sociale euro 616.000,00 versato per euro 416.000,00

P. IVA IT 01709290488

pec@pec.gocas.it

| | | | | | |
|-----------------------------------------------------------------------------------|-------------|--------------------------|--|------------|--------------------------|
|  | | ENSEMBLE PEDALIER | | 06/03/2019 | Nr. Planche 073150001 |
| pos | référence | description | | | |
| 25 | C0800084170 | RONDELLE | | | |
| 26 | C0370006000 | ECROU | | | |

Casalini srl

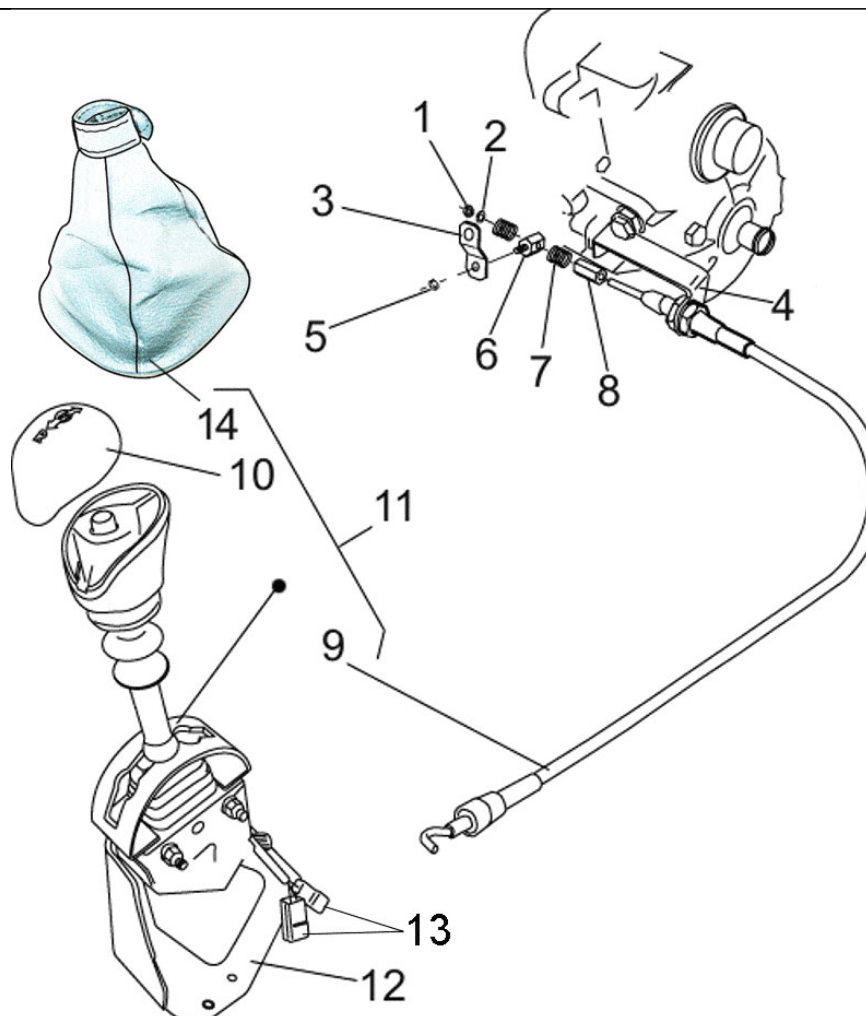
www.casalini.eu

Sede operativa: via Rigolli, 36 - 29122 Piacenza - Sede legale: Via delle Forbici 4 b - 50133 Firenze

Iscritta al registro delle imprese di Firenze al n. 01709290488 - Capitale sociale euro 616.000,00 versato per euro 416.000,00

P. IVA IT 01709290488

pec@pec.gocas.it



Casalini srl

www.casalini.eu

Sede operativa: via Rigolli, 36 - 29122 Piacenza - Sede legale: Via delle Forbici 4 b - 50133 Firenze

Iscritta al registro delle imprese di Firenze al n. 01709290488 - Capitale sociale euro 616.000,00 versato per euro 416.000,00

P. IVA IT 01709290488

pec@pec.gocas.it



COMMANDE INVERSEUR

Nr. Planche

06/03/2019

073170001

| pos | référéncé | description |
|-----|-------------|-------------------------|
| 1 | C0374006000 | ECROU |
| 2 | C0800064125 | RONDELLE |
| 3 | P0132036503 | SELECTEUR |
| 4 | P0129036492 | BLOQUE-CABLE |
| 5 | C0374005000 | ECROU |
| 6 | P0160041800 | CLIQUET |
| 7 | P0001003640 | RESSORT |
| 8 | P0103041791 | COQUILLE |
| 9 | P0038056920 | CABLE INVERSEUR |
| 10 | F2159000017 | POMMEAU |
| 11 | F2158000118 | LEVIER INVERSEUR SIMPLE |
| 12 | P0129041324 | SUPPORT |
| 13 | F2158000120 | INTERRUPTEUR |
| 14 | F2158000119 | SOUFFLET |

Casalini srl

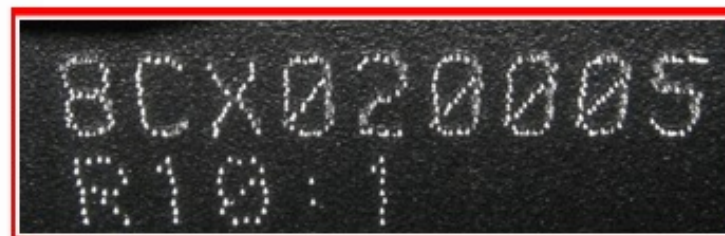
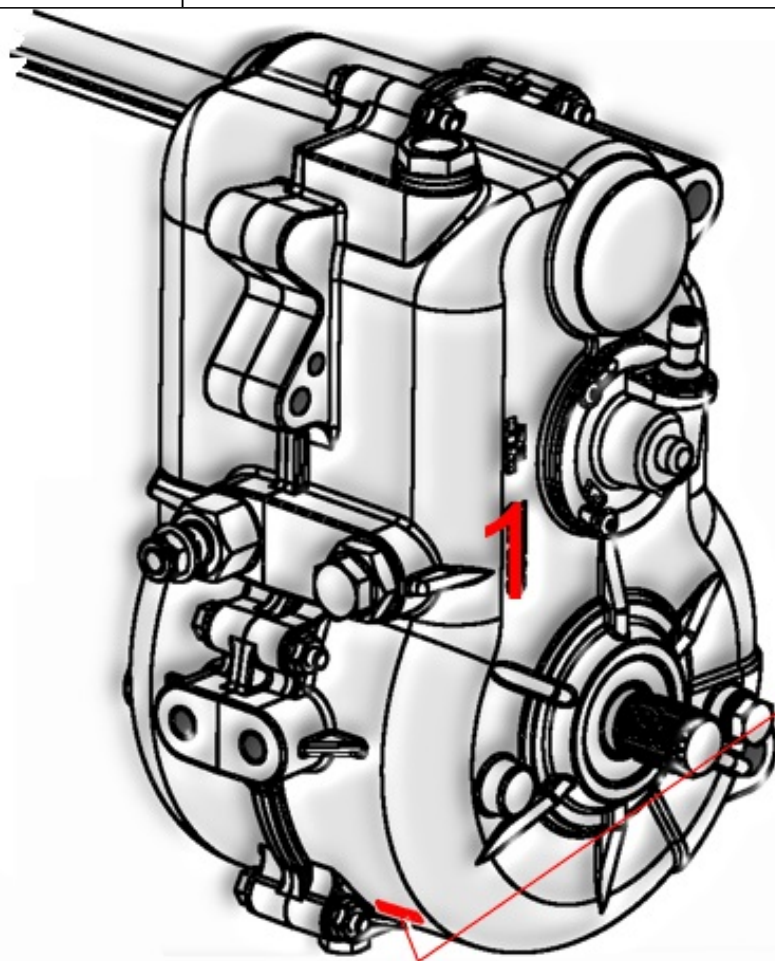
www.casalini.eu

Sede operativa: via Rigolli, 36 - 29122 Piacenza - Sede legale: Via delle Forbici 4 b - 50133 Firenze

Iscritta al registro delle imprese di Firenze al n. 01709290488 - Capitale sociale euro 616.000,00 versato per euro 416.000,00

P. IVA IT 01709290488

pec@pec.gocas.it



Casalini srl


www.casalini.eu

Sede operativa: via Rigolli, 36 - 29122 Piacenza - Sede legale: Via delle Forbici 4 b - 50133 Firenze

Iscritta al registro delle imprese di Firenze al n. 01709290488 - Capitale sociale euro 616.000,00 versato per euro 416.000,00

P. IVA IT 01709290488

pec@pec.gocas.it

|  | | | | Nr. Planche |
|-----------------------------------------------------------------------------------|------------------|------------------------------|--|-------------|
| | | | | 073184003 |
| | | 06/03/2019 | | |
| pos | référence | description | | |
| 1 | voir planche nr. | F0040000749 BOITE DE VITESSE | | |

Casalini srl

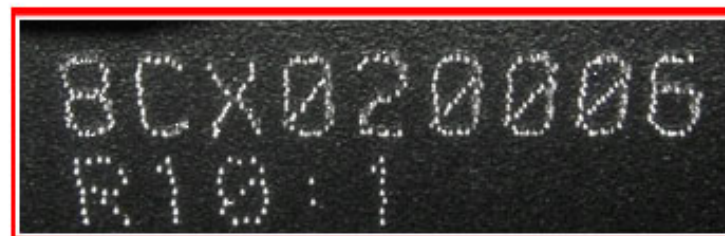
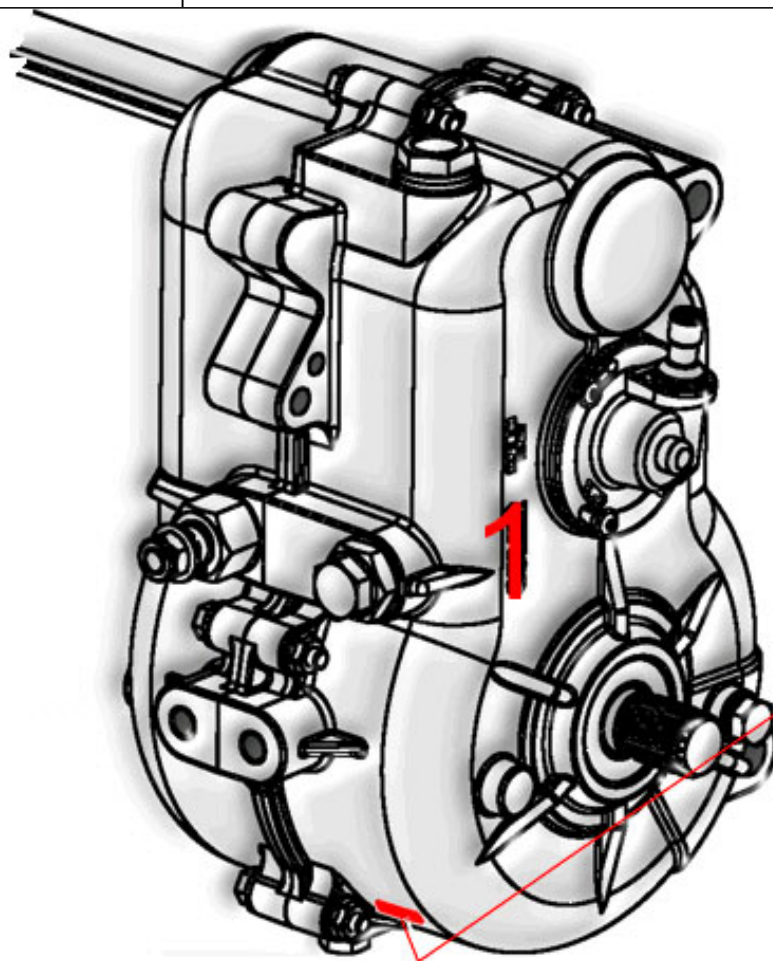
www.casalini.eu

Sede operativa: via Rigolli, 36 - 29122 Piacenza - Sede legale: Via delle Forbici 4 b - 50133 Firenze

Iscritta al registro delle imprese di Firenze al n. 01709290488 - Capitale sociale euro 616.000,00 versato per euro 416.000,00

P. IVA IT 01709290488

pec@pec.gocas.it



Casalini srl


www.casalini.eu

Sede operativa: via Rigolli, 36 - 29122 Piacenza - Sede legale: Via delle Forbici 4 b - 50133 Firenze

Iscritta al registro delle imprese di Firenze al n. 01709290488 - Capitale sociale euro 616.000,00 versato per euro 416.000,00

P. IVA IT 01709290488

pec@pec.gocas.it

|  | | | | Nr. Planche |
|-----------------------------------------------------------------------------------|------------------|------------------------------|--|-------------|
| | | | | 073184004 |
| | | 06/03/2019 | | |
| pos | référence | description | | |
| 1 | voir planche nr. | F0040000750 BOITE DE VITESSE | | |

Casalini srl

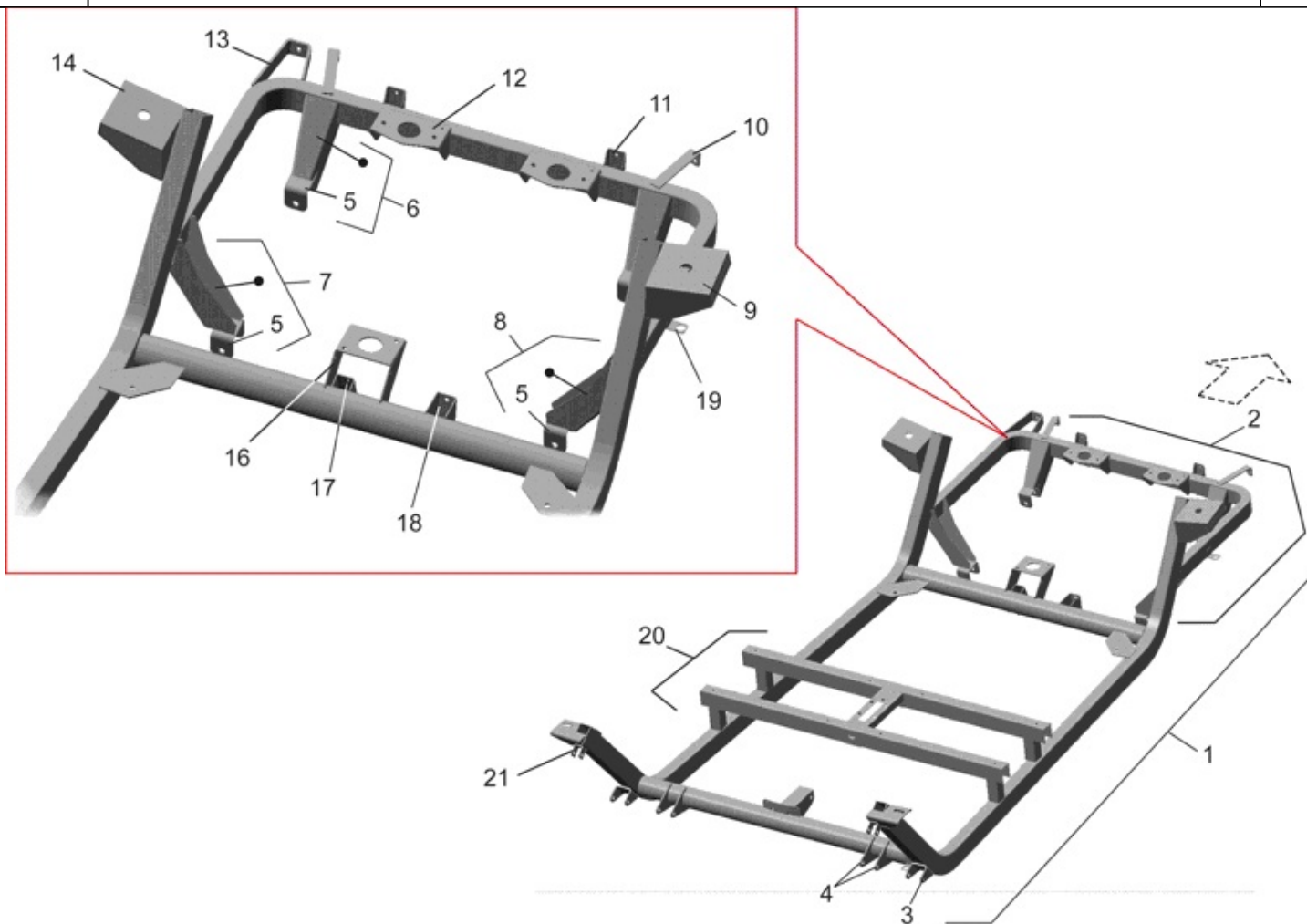
www.casalini.eu

Sede operativa: via Rigolli, 36 - 29122 Piacenza - Sede legale: Via delle Forbici 4 b - 50133 Firenze

Iscritta al registro delle imprese di Firenze al n. 01709290488 - Capitale sociale euro 616.000,00 versato per euro 416.000,00

P. IVA IT 01709290488

pec@pec.gocas.it



Casalini srl


www.casalini.eu

Sede operativa: via Rigolli, 36 - 29122 Piacenza - Sede legale: Via delle Forbici 4 b - 50133 Firenze

Iscritta al registro delle imprese di Firenze al n. 01709290488 - Capitale sociale euro 616.000,00 versato per euro 416.000,00

P. IVA IT 01709290488

pec@pec.gocas.it

|  | | | | Nr. Planche |
|-----------------------------------------------------------------------------------|-------------|-------------|--|-------------|
| | | | | 073210001 |
| pos | référéce | description | | |
| 1 | A0739083550 | CHASSIS | | |
| 2 | A0060083051 | CHASSIS | | |
| 3 | P0029049970 | | | |
| 4 | P0029049960 | | | |
| 5 | P0023029941 | SUPPORT | | |
| 6 | A0029081270 | SUPPORT | | |
| 7 | A0029081173 | SUPPORT | | |
| 8 | A0029081163 | SUPPORT | | |
| 9 | P0029050041 | | | |
| 10 | P0029050150 | | | |
| 11 | P0029050160 | SUPPORT | | |
| 12 | P0029051870 | | | |
| 13 | P0029050140 | | | |
| 14 | P0029050031 | | | |
| 16 | P0029051860 | | | |
| 17 | P0029050010 | | | |
| 18 | P0029049990 | | | |
| 19 | P0024019190 | SUPPORT | | |
| 20 | A0029084690 | CHASSIS | | |
| 21 | P0023014751 | | | |

Casalini srl

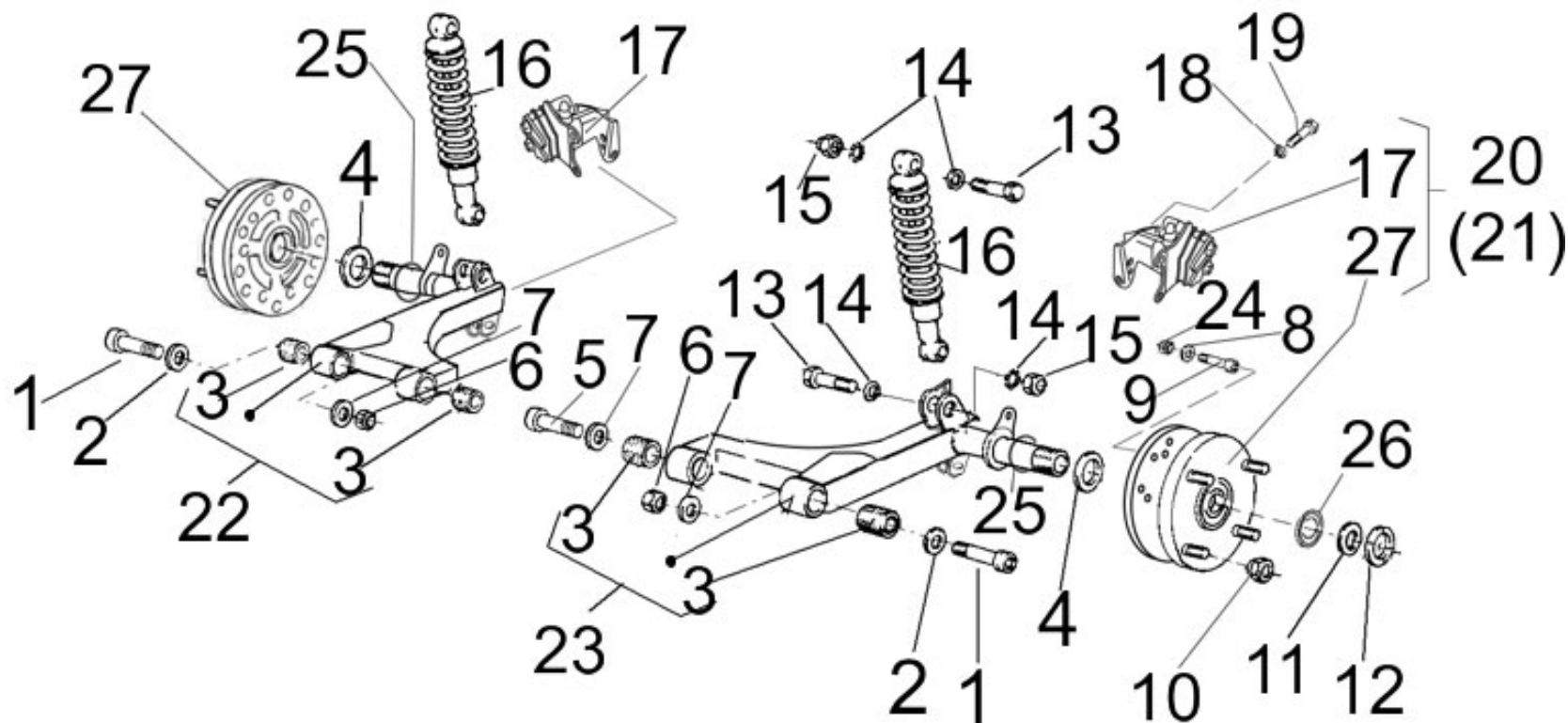
www.casalini.eu

Sede operativa: via Rigolli, 36 - 29122 Piacenza - Sede legale: Via delle Forbici 4 b - 50133 Firenze

Iscritta al registro delle imprese di Firenze al n. 01709290488 - Capitale sociale euro 616.000,00 versato per euro 416.000,00

P. IVA IT 01709290488

pec@pec.gocas.it



Casalini srl

www.casalini.eu

Sede operativa: via Rigolli, 36 - 29122 Piacenza - Sede legale: Via delle Forbici 4 b - 50133 Firenze

Iscritta al registro delle imprese di Firenze al n. 01709290488 - Capitale sociale euro 616.000,00 versato per euro 416.000,00

P. IVA IT 01709290488

pec@pec.gocas.it



Nr. Planche

06/03/2019

073220002

| pos | référéce | description |
|-----|-------------|-------------------------|
| 1 | C0100012080 | VIS |
| 2 | P0112045760 | RONDELLE |
| 3 | C5105012014 | ANTIVIBRATION |
| 4 | P0110051910 | ENTRETOISE |
| 5 | C0100012080 | VIS |
| 6 | C0370012000 | ECROU |
| 7 | C0800130240 | RONDELLE |
| 8 | C0800084170 | RONDELLE |
| 9 | C0120008025 | VIS |
| 10 | F0040000538 | ECROU |
| 11 | P0110051900 | ENTRETOISE |
| 12 | F0014000222 | ECROU |
| 13 | C0100010050 | VIS |
| 14 | C0800105210 | RONDELLE |
| 15 | C0370010000 | ECROU |
| 16 | F2107000032 | AMORTISSEUR AR |
| 17 | F0040000679 | PINCE FREIN POST |
| 18 | D0103010012 | RONDELLE |
| 19 | F0584000109 | VIS |
| 20 | F0040000742 | MOYEU POST. G. |
| 21 | F0040000743 | |
| 22 | G9003021824 | BRAS DE SUSPENSION AR D |
| 23 | G9003021814 | BRAS G. |
| 24 | C0370008000 | ECROU |

Casalini srl


www.casalini.eu

Sede operativa: via Rigolli, 36 - 29122 Piacenza - Sede legale: Via delle Forbici 4 b - 50133 Firenze

Iscritta al registro delle imprese di Firenze al n. 01709290488 - Capitale sociale euro 616.000,00 versato per euro 416.000,00

P. IVA IT 01709290488

pec@pec.gocas.it

|  | | | | Nr. Planche |
|-----------------------------------------------------------------------------------|-------------|-----------------|--|-------------|
| | | | | 073220002 |
| | | | | 06/03/2019 |
| pos | référence | description | | |
| 25 | C5100002100 | O-RING | | |
| 26 | F0191000791 | BAGUE ELASTIQUE | | |
| 27 | F0040000744 | MOYEU AR | | |

Casalini srl

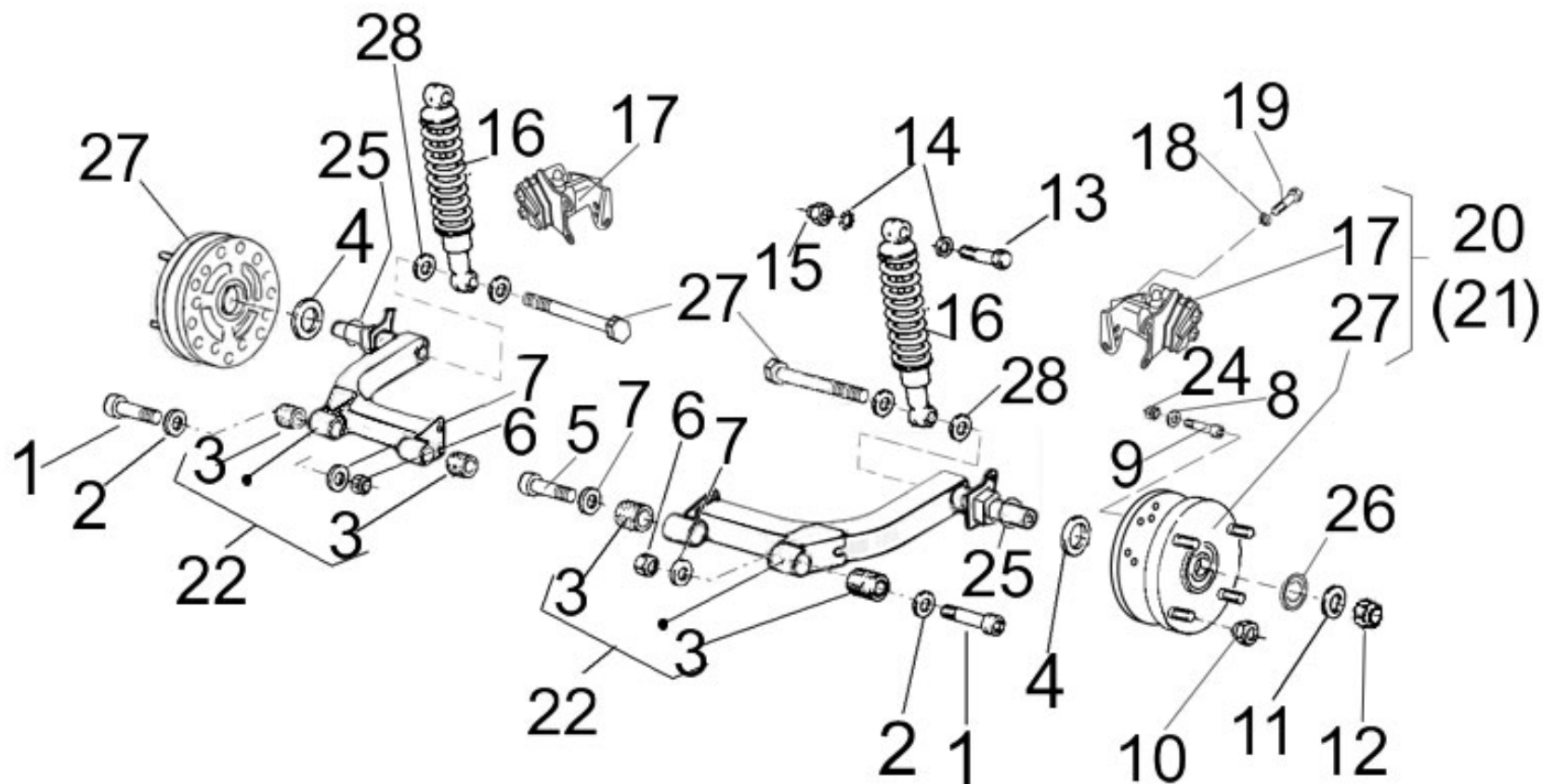
www.casalini.eu

Sede operativa: via Rigolli, 36 - 29122 Piacenza - Sede legale: Via delle Forbici 4 b - 50133 Firenze

Iscritta al registro delle imprese di Firenze al n. 01709290488 - Capitale sociale euro 616.000,00 versato per euro 416.000,00

P. IVA IT 01709290488

pec@pec.gocas.it



Casalini srl

www.casalini.eu

Sede operativa: via Rigolli, 36 - 29122 Piacenza - Sede legale: Via delle Forbici 4 b - 50133 Firenze

Iscritta al registro delle imprese di Firenze al n. 01709290488 - Capitale sociale euro 616.000,00 versato per euro 416.000,00

P. IVA IT 01709290488

pec@pec.gocas.it



06/03/2019

Nr. Planche

073220003

| pos | référéce | description |
|-----|-------------|-------------------|
| 1 | C0100012080 | VIS |
| 2 | P0112045760 | RONDELLE |
| 3 | C5105012014 | ANTIVIBRATION |
| 4 | P0110051910 | ENTRETOISE |
| 5 | C0100012080 | VIS |
| 6 | C0370012000 | ECROU |
| 7 | C0800130240 | RONDELLE |
| 8 | C0800084170 | RONDELLE |
| 9 | C0120008025 | VIS |
| 10 | F0040000538 | ECROU |
| 11 | P0110051900 | ENTRETOISE |
| 12 | C0374014000 | ECROU |
| 16 | F2107000043 | AMORTISSEUR POST. |
| 17 | F0040000679 | PINCE FREIN POST |
| 18 | D0103010012 | RONDELLE |
| 19 | F0584000109 | VIS |
| 20 | F0040000742 | MOYEU POST. G. |
| 21 | F0040000743 | |
| 22 | G9003021825 | BRAS AR D |
| 24 | C0370008000 | ECROU |
| 25 | C5100002100 | O-RING |
| 26 | F0191000791 | BAGUE ELASTIQUE |
| 27 | F0040000744 | MOYEU AR |
| 28 | C0805140360 | RONDELLE |

Casalini srl


www.casalini.eu

Sede operativa: via Rigolli, 36 - 29122 Piacenza - Sede legale: Via delle Forbici 4 b - 50133 Firenze

Iscritta al registro delle imprese di Firenze al n. 01709290488 - Capitale sociale euro 616.000,00 versato per euro 416.000,00

P. IVA IT 01709290488

pec@pec.gocas.it

|  | | | | Nr. Planche |
|-----------------------------------------------------------------------------------|-------------|-------------|--|-------------|
| | | | | 073220003 |
| | | 06/03/2019 | | |
| pos | référéncé | description | | |
| 29 | C0100014200 | VIS | | |

Casalini srl

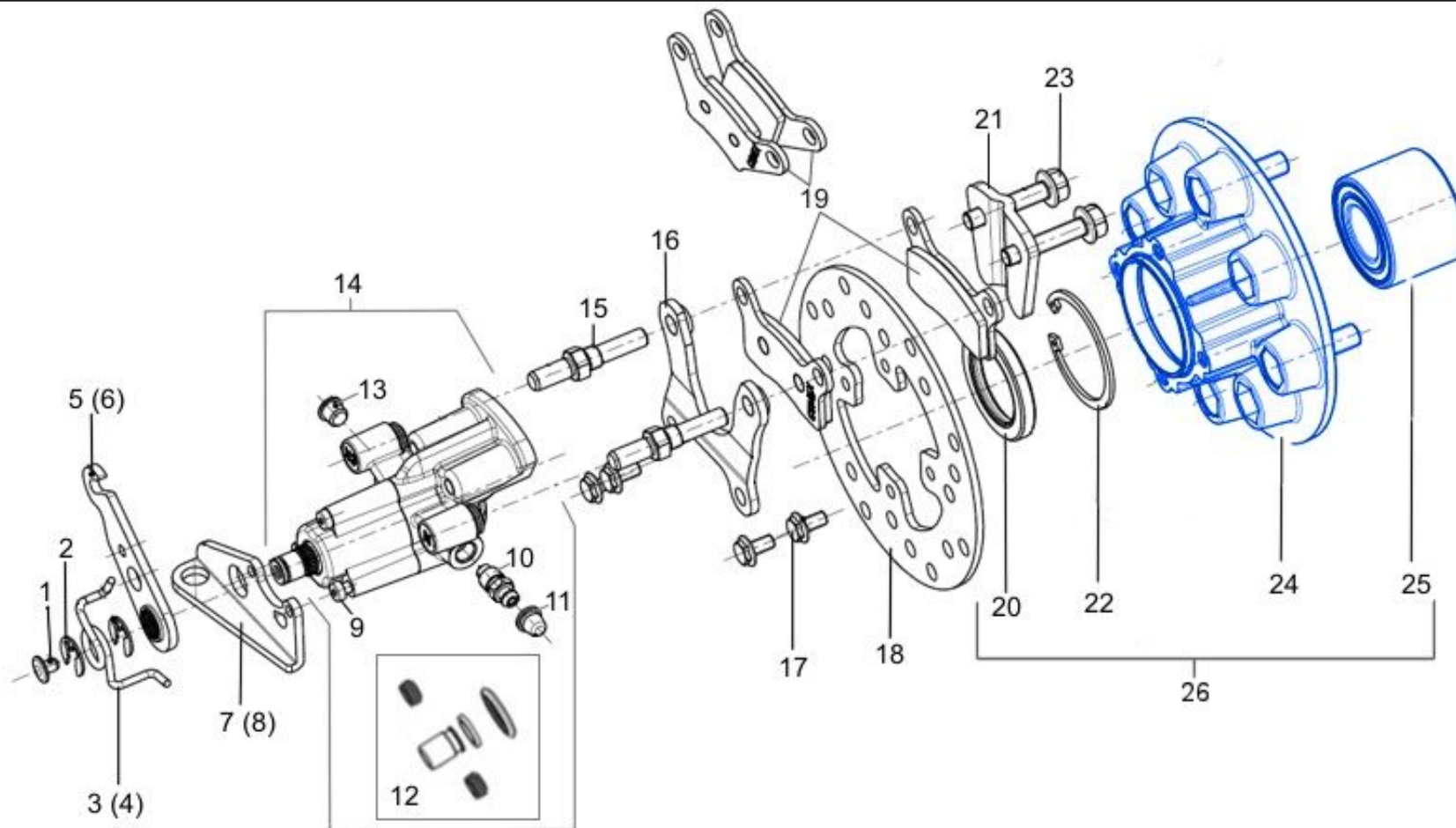
www.casalini.eu

Sede operativa: via Rigolli, 36 - 29122 Piacenza - Sede legale: Via delle Forbici 4 b - 50133 Firenze

Iscritta al registro delle imprese di Firenze al n. 01709290488 - Capitale sociale euro 616.000,00 versato per euro 416.000,00

P. IVA IT 01709290488

pec@pec.gocas.it



Casalini srl


www.casalini.eu

Sede operativa: via Rigolli, 36 - 29122 Piacenza - Sede legale: Via delle Forbici 4 b - 50133 Firenze

Iscritta al registro delle imprese di Firenze al n. 01709290488 - Capitale sociale euro 616.000,00 versato per euro 416.000,00

P. IVA IT 01709290488

pec@pec.gocas.it

|  | | | | Nr. Planche |
|-----------------------------------------------------------------------------------|-------------|------------------------|--|-------------|
| | | | | 073221002 |
| pos | réf | description | | |
| 1 | F0040000674 | BOUCHON | | |
| 2 | F0040000675 | BAGUE ELASTIQUE | | |
| 3 | P0101044300 | RESSORT DROIT | | |
| 4 | P0101044290 | RESSORT GAUCHE | | |
| 5 | F0040000740 | POIGNEE G. | | |
| 6 | F0040000741 | POIGNEE DR. | | |
| 7 | F0040000738 | PLATINE G. | | |
| 8 | F0040000739 | PLATINE DR. | | |
| 9 | C0122005045 | VIS | | |
| 10 | F0040000677 | CYLINDRE DE DfGAGEMENT | | |
| 11 | F0040000630 | BOUCHON | | |
| 12 | F0040000681 | JOINT SET | | |
| 13 | F0040000676 | BOUCHON | | |
| 14 | F0040000679 | PINCE FREIN POST | | |
| 15 | F0040000680 | PLACEZ LA GOUPILLE | | |
| 16 | F0040000685 | PLATINE | | |
| 17 | F0040000702 | VIS | | |
| 18 | F0040000682 | MOYEU | | |
| 19 | F0040000793 | JEU PLAQUETTE AR | | |
| 20 | C5101070009 | JOINT A LEVRE | | |
| 21 | F0040000684 | PLATINE | | |
| 22 | F0040000766 | BAGUE ELASTIQUE | | |
| 23 | F0040000686 | VIS | | |
| 24 | F0040000758 | FLASQUE | | |

Casalini srl


www.casalini.eu

Sede operativa: via Rigolli, 36 - 29122 Piacenza - Sede legale: Via delle Forbici 4 b - 50133 Firenze

Iscritta al registro delle imprese di Firenze al n. 01709290488 - Capitale sociale euro 616.000,00 versato per euro 416.000,00

P. IVA IT 01709290488

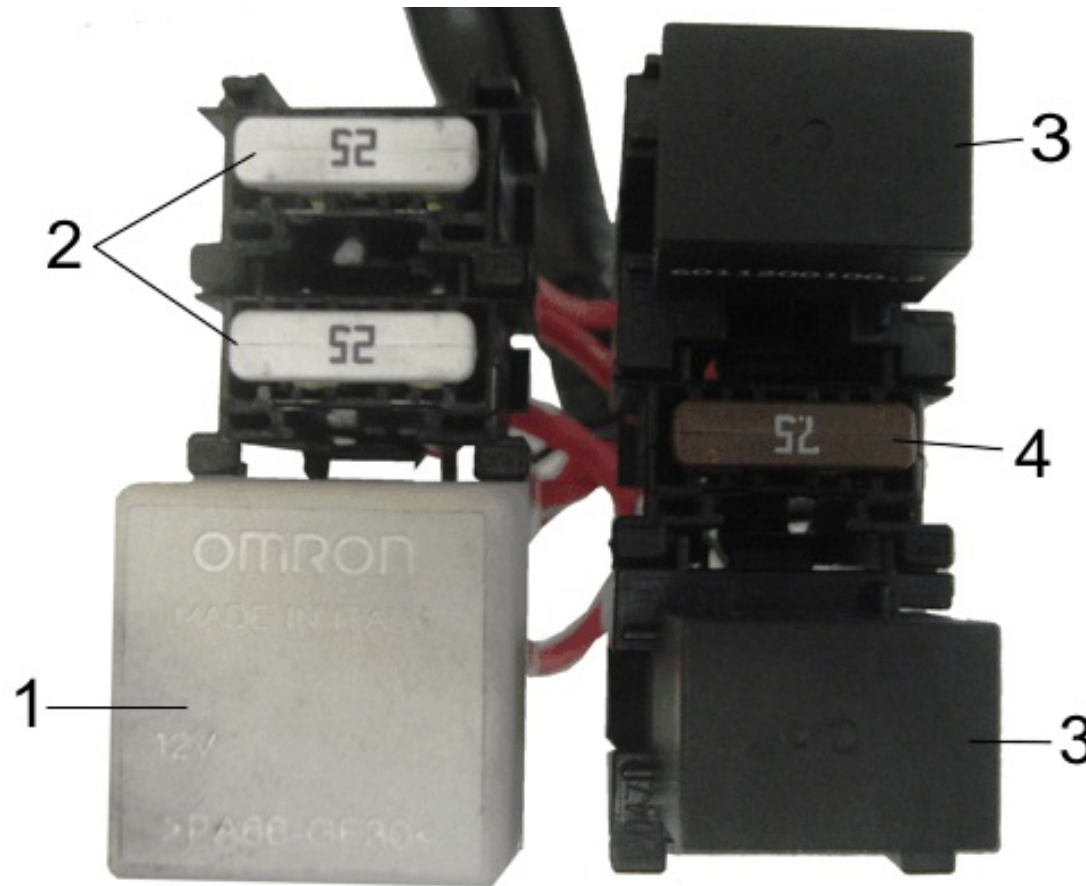
pec@pec.gocas.it

|  | | | | Nr. Planche |
|-----------------------------------------------------------------------------------|-------------|-------------|--|-------------|
| | | | | 073221002 |
| | | 06/03/2019 | | |
| pos | référence | description | | |
| 25 | F0040000745 | ROULEMENT | | |
| 26 | F0040000744 | MOYEU AR | | |

Casalini srl

www.casalini.eu

Sede operativa: via Rigolli, 36 - 29122 Piacenza - Sede legale: Via delle Forbici 4 b - 50133 Firenze
 Iscritta al registro delle imprese di Firenze al n. 01709290488 - Capitale sociale euro 616.000,00 versato per euro 416.000,00
 P. IVA IT 01709290488
 pec@pec.gocas.it



Casalini srl


www.casalini.eu

Sede operativa: via Rigolli, 36 - 29122 Piacenza - Sede legale: Via delle Forbici 4 b - 50133 Firenze

Iscritta al registro delle imprese di Firenze al n. 01709290488 - Capitale sociale euro 616.000,00 versato per euro 416.000,00

P. IVA IT 01709290488

pec@pec.gocas.it

|  | | | | Nr. Planche |
|-----------------------------------------------------------------------------------|-------------|--------------|--|-------------|
| | | | | 073273001 |
| | | 06/03/2019 | | |
| pos | référence | description | | |
| 1 | E0717000125 | RELE | | |
| 2 | E0713002500 | FUSIBLE 25A | | |
| 3 | 073273001-3 | | | |
| 4 | E0713007500 | FUSIBLE 7,5A | | |

Casalini srl

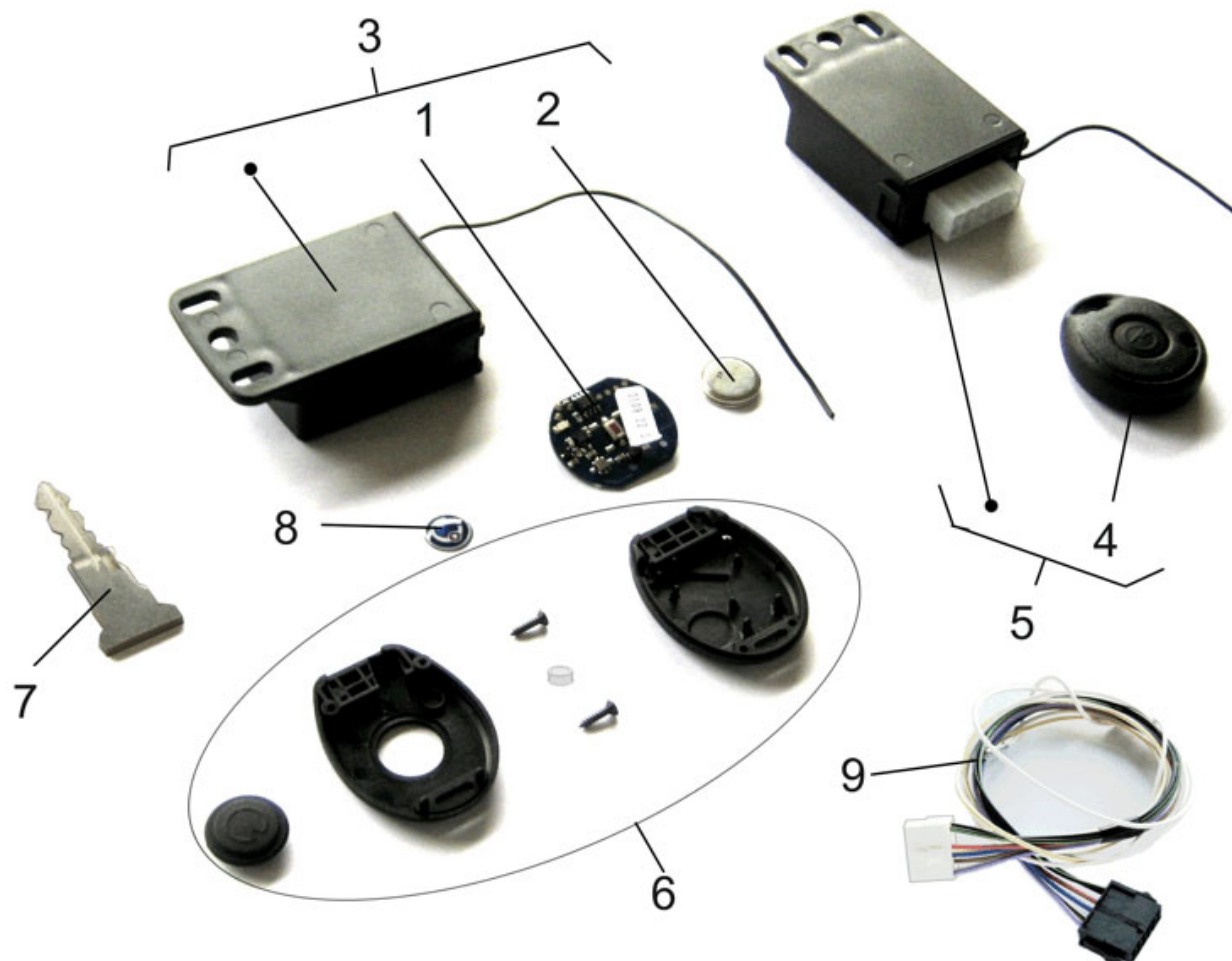
www.casalini.eu

Sede operativa: via Rigolli, 36 - 29122 Piacenza - Sede legale: Via delle Forbici 4 b - 50133 Firenze

Iscritta al registro delle imprese di Firenze al n. 01709290488 - Capitale sociale euro 616.000,00 versato per euro 416.000,00

P. IVA IT 01709290488

pec@pec.gocas.it



Casalini srl


www.casalini.eu

Sede operativa: via Rigolli, 36 - 29122 Piacenza - Sede legale: Via delle Forbici 4 b - 50133 Firenze

Iscritta al registro delle imprese di Firenze al n. 01709290488 - Capitale sociale euro 616.000,00 versato per euro 416.000,00

P. IVA IT 01709290488

pec@pec.gocas.it

|  | | | | Nr. Planche |
|-----------------------------------------------------------------------------------|-------------|-------------------------------|--|-------------|
| | | | | 073281001 |
| | | | | 06/03/2019 |
| pos | référence | description | | |
| 1 | F2182000143 | | | |
| 2 | E0301001616 | BATTERIE | | |
| 3 | F2182000144 | BOITE FERMETURE CENTRALISEE + | | |
| 4 | F2182000136 | | | |
| 5 | F2182000124 | COMMANDE FERMETURE | | |
| 6 | F2182000142 | | | |
| 7 | E0728000132 | CLEF | | |
| 8 | P0014051920 | ADESIF | | |
| 9 | P0060046050 | CABLES | | |

Casalini srl

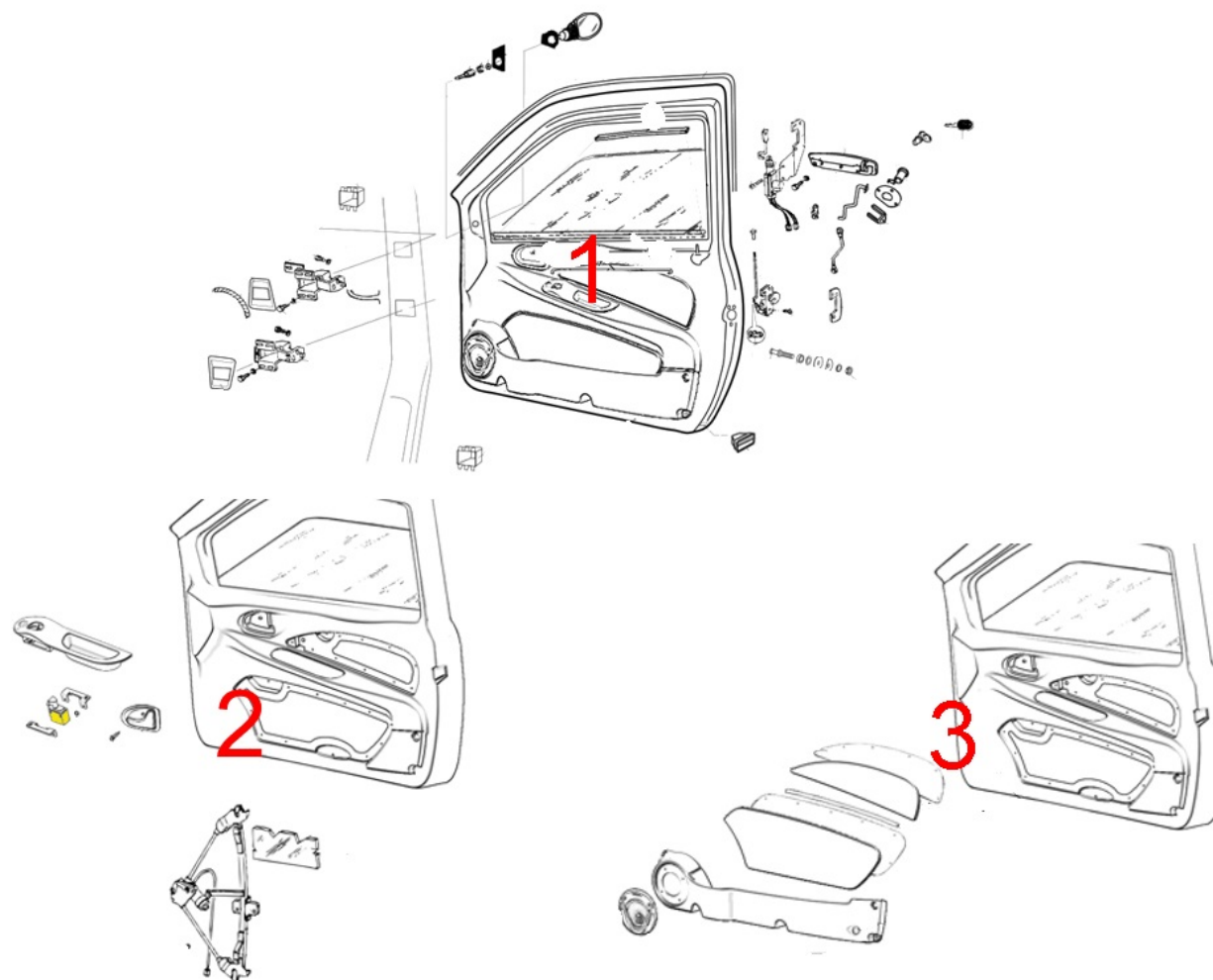
www.casalini.eu

Sede operativa: via Rigolli, 36 - 29122 Piacenza - Sede legale: Via delle Forbici 4 b - 50133 Firenze

Iscritta al registro delle imprese di Firenze al n. 01709290488 - Capitale sociale euro 616.000,00 versato per euro 416.000,00

P. IVA IT 01709290488

pec@pec.gocas.it



Casalini srl


www.casalini.eu

Sede operativa: via Rigolli, 36 - 29122 Piacenza - Sede legale: Via delle Forbici 4 b - 50133 Firenze

Iscritta al registro delle imprese di Firenze al n. 01709290488 - Capitale sociale euro 616.000,00 versato per euro 416.000,00

P. IVA IT 01709290488

pec@pec.gocas.it

|  | | | | Nr. Planche |
|-----------------------------------------------------------------------------------|------------------|-------------|--|-------------|
| | | | | 076070000 |
| | | | | 06/03/2019 |
| pos | référence | description | | |
| 1 | voir planche nr. | 076071003 | | |
| 2 | voir planche nr. | 076072001 | | |
| 3 | voir planche nr. | 076073000 | | |

Casalini srl

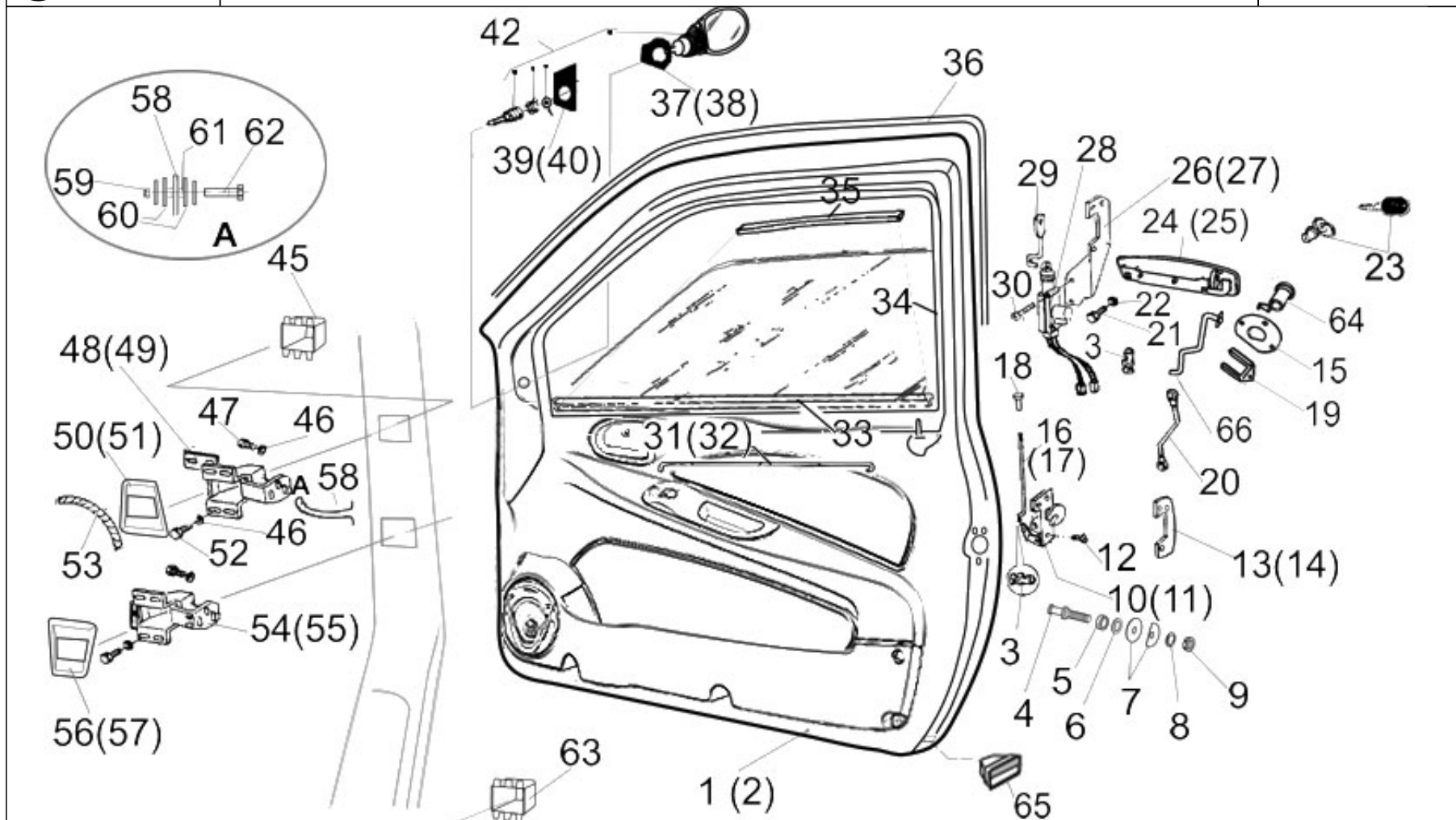
www.casalini.eu

Sede operativa: via Rigolli, 36 - 29122 Piacenza - Sede legale: Via delle Forbici 4 b - 50133 Firenze

Iscritta al registro delle imprese di Firenze al n. 01709290488 - Capitale sociale euro 616.000,00 versato per euro 416.000,00

P. IVA IT 01709290488

pec@pec.gocas.it



Casalini srl

www.casalini.eu

Sede operativa: via Rigolli, 36 - 29122 Piacenza - Sede legale: Via delle Forbici 4 b - 50133 Firenze

Iscritta al registro delle imprese di Firenze al n. 01709290488 - Capitale sociale euro 616.000,00 versato per euro 416.000,00

P. IVA IT 01709290488

pec@pec.gocas.it



06/03/2019

Nr. Planche

076071003

| pos | référéce | description |
|-----|-------------|-----------------------|
| 1 | A0040082321 | PORTIERE G. |
| 2 | A0040082311 | PORTIERE DR. |
| 3 | F2178000100 | PINCE |
| 4 | F2111000011 | BUTEE |
| 5 | P0110003570 | ENTRETOISE |
| 6 | C0800130240 | RONDELLE |
| 7 | P0112038950 | RONDELLE |
| 8 | C0826012000 | RONDELLE |
| 9 | C0323012000 | ECROU |
| 10 | P0041051380 | SERRURE G. |
| 11 | P0041051390 | |
| 12 | C0573006016 | VIS |
| 13 | P0121042360 | PLATINE SERRURE G. |
| 14 | P0121042370 | PLATINE SERRURE DR. |
| 15 | P0021050960 | PLATINE |
| 16 | P0125035600 | TRINGLE G. |
| 17 | P0125035601 | TRINGLE DR. |
| 18 | F0538000101 | CLIGNOTANT POST. |
| 19 | F2111000025 | FOURCHE |
| 20 | G0125023490 | TIGE PORTE EXT |
| 21 | C0106005010 | VIS |
| 22 | C0800053100 | RONDELLE |
| 23 | F0489000102 | KIT BARILLET SERRURES |
| 24 | F2112000016 | POIGNEE PORTE EXT G |

Casalini srl


www.casalini.eu

Sede operativa: via Rigolli, 36 - 29122 Piacenza - Sede legale: Via delle Forbici 4 b - 50133 Firenze

Iscritta al registro delle imprese di Firenze al n. 01709290488 - Capitale sociale euro 616.000,00 versato per euro 416.000,00

P. IVA IT 01709290488

pec@pec.gocas.it

|  | | Nr. Planche |
|-----------------------------------------------------------------------------------|------------------|-------------------------------|
| | | 076071003 |
| pos | référéce | description |
| 25 | F2112000015 | POIGNEE PORTE EXT D |
| 26 | P0129039690 | SUPPORT MOTEUR FERMETURE CENT |
| 27 | P0129039700 | SUPPORT MOTEUR FERMETURE CENT |
| 28 | F0644000101 | MOTEUR FERMETURE CENTRALISEE |
| 29 | P0125040270 | TRINGLE |
| 30 | C0552042250 | VIS |
| 31 | P0125054340 | TRINGLE G. |
| 32 | P0125054350 | |
| 33 | P0121038000 | RENFORT |
| 34 | Z0209931000 | JOINT |
| 35 | P0040040130 | JOINT |
| 36 | Z0201560140 | JOINT |
| 37 | P0014042030 | ADESIF |
| 38 | P0014042020 | ADESIF |
| 39 | P0014042210 | ADESIF |
| 40 | P0014042020 | ADESIF |
| 42 | voir planche nr. | 072073001 |
| 42 | voir planche nr. | 072073004 |
| 45 | P0060051600 | CADRE |
| 46 | C0805066180 | RONDELLE |
| 47 | C0106006030 | VIS |
| 48 | A0717083340 | CHARNIERE PORTILLON |
| 49 | A0717083350 | CHARNIERE PORTILLON |
| 50 | P0060042580 | CHARNIERE G. |
| 51 | P0060042560 | CHARNIERE DR. |

Casalini srl


www.casalini.eu

Sede operativa: via Rigolli, 36 - 29122 Piacenza - Sede legale: Via delle Forbici 4 b - 50133 Firenze

Iscritta al registro delle imprese di Firenze al n. 01709290488 - Capitale sociale euro 616.000,00 versato per euro 416.000,00

P. IVA IT 01709290488

pec@pec.gocas.it

|  | | | |
|-----------------------------------------------------------------------------------|-------------|---------------------|--|
| | | 06/03/2019 | |
| | | Nr. Planche | |
| | | 076071003 | |
| pos | référéce | description | |
| 52 | C0106006035 | VIS | |
| 53 | E0721113000 | GAINE | |
| 54 | A0717083320 | CHARNIERE PORTILLON | |
| 55 | A0717083330 | CHARNIERE DROITE | |
| 56 | P0060042590 | CHARNIERE G. | |
| 57 | P0060042570 | CHARNIERE DR. | |
| 58 | P0101042310 | RESSORT | |
| 59 | C0370005000 | ECROU | |
| 60 | P0012045900 | RONDELLE | |
| 61 | P0102042441 | ENTRETOISE | |
| 62 | C0160005025 | VIS | |
| 63 | P0060051610 | CADRE | |
| 64 | F0489000121 | | |
| 65 | F2115000006 | PHARE POST | |
| 66 | P0125051170 | TRINGLE | |

Casalini srl

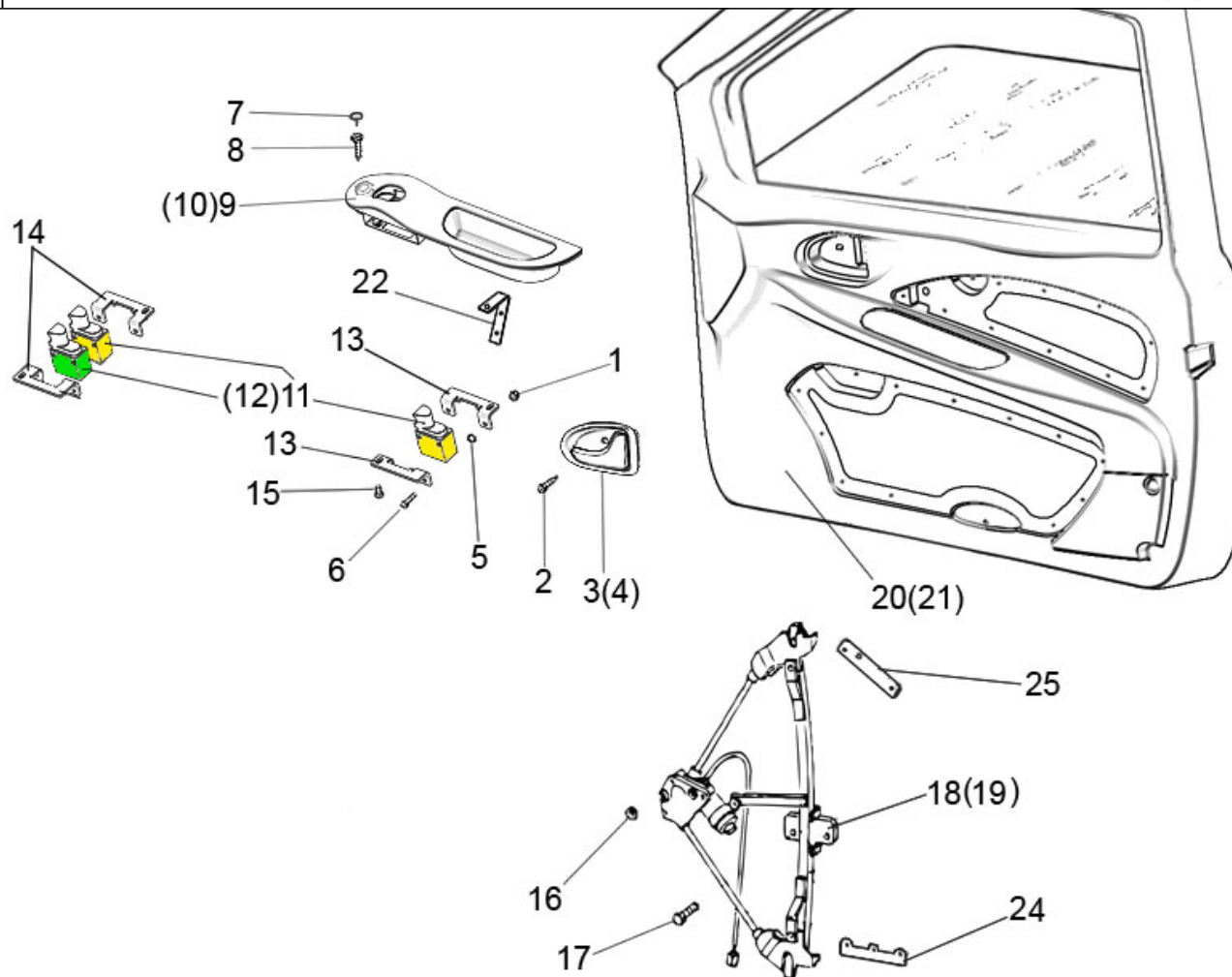
www.casalini.eu

Sede operativa: via Rigolli, 36 - 29122 Piacenza - Sede legale: Via delle Forbici 4 b - 50133 Firenze

Iscritta al registro delle imprese di Firenze al n. 01709290488 - Capitale sociale euro 616.000,00 versato per euro 416.000,00

P. IVA IT 01709290488

pec@pec.gocas.it



Casalini srl


www.casalini.eu

Sede operativa: via Rigolli, 36 - 29122 Piacenza - Sede legale: Via delle Forbici 4 b - 50133 Firenze

Iscritta al registro delle imprese di Firenze al n. 01709290488 - Capitale sociale euro 616.000,00 versato per euro 416.000,00

P. IVA IT 01709290488

pec@pec.gocas.it

|  | | | | Nr. Planche |
|-----------------------------------------------------------------------------------|--------------|---------------------------|--|-------------|
| | | | | 076072001 |
| pos | réf | description | | |
| 1 | C0310005000 | ECROU | | |
| 2 | C0210006020 | VIS | | |
| 3 | F2112000017 | POIGNEE INTERNE PORTE G | | |
| 4 | F2112000018 | POIGNEE PORTE INTERNE D | | |
| 5 | C0800053100 | RONDELLE | | |
| 6 | C0106005020 | VIS | | |
| 7 | C5200002512 | BOUCHON | | |
| 8 | C0210005020 | VIS | | |
| 9 | P0129053960 | SUPPORT D | | |
| 10 | P0129053950 | SUPPORT INTERRUPTEUR | | |
| 11 | E0603000117 | INTERRUPTEUR LEVE-VITRE D | | |
| 12 | E0603000116 | INTERRUPTEUR LEVE-VITRE G | | |
| 13 | P0029054270 | SUPPORT D | | |
| 14 | P0029054290 | SUPPORT INTERRUPTEUR | | |
| 15 | C0106005008 | VIS | | |
| 16 | C0373006006 | ECROU | | |
| 17 | C0573006016 | VIS | | |
| 18 | F2182000131 | LEVE VITRE G | | |
| 19 | F2182000132 | LEVE VITRE D | | |
| 20 | A0040082321 | PORTIERE G. | | |
| 21 | A0040082311 | PORTIERE DR. | | |
| 22 | P0129054310 | SUPPORT | | |
| 24 | 076072001-24 | | | |
| 25 | 076072001-25 | | | |

Casalini srl

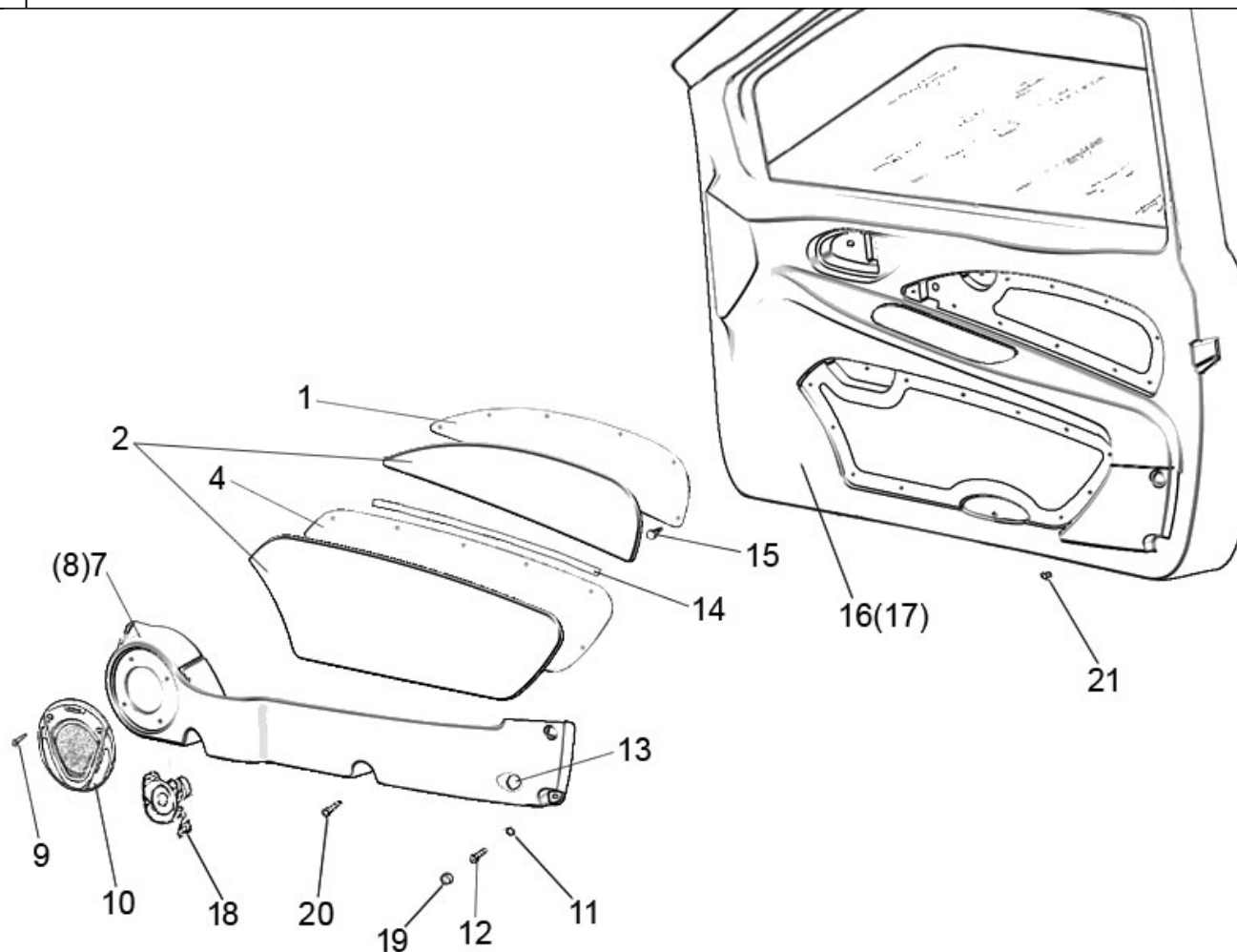
www.casalini.eu

Sede operativa: via Rigolli, 36 - 29122 Piacenza - Sede legale: Via delle Forbici 4 b - 50133 Firenze

Iscritta al registro delle imprese di Firenze al n. 01709290488 - Capitale sociale euro 616.000,00 versato per euro 416.000,00

P. IVA IT 01709290488

pec@pec.gocas.it



Casalini srl


www.casalini.eu

Sede operativa: via Rigolli, 36 - 29122 Piacenza - Sede legale: Via delle Forbici 4 b - 50133 Firenze

Iscritta al registro delle imprese di Firenze al n. 01709290488 - Capitale sociale euro 616.000,00 versato per euro 416.000,00

P. IVA IT 01709290488

pec@pec.gocas.it

|  | | | | Nr. Planche |
|-----------------------------------------------------------------------------------|------------------|------------------|--|-------------|
| | | | | 076073000 |
| pos | référence | description | | |
| 1 | P0060054120 | PANNEAU PORTIERE | | |
| 2 | voir planche nr. | 076074001 | | |
| 2 | voir planche nr. | 076074002 | | |
| 2 | voir planche nr. | 076074003 | | |
| 2 | voir planche nr. | 076074004 | | |
| 2 | voir planche nr. | 076074005 | | |
| 2 | voir planche nr. | 076074006 | | |
| 4 | P0060054110 | PANNEAU PORTIERE | | |
| 7 | P0060053780 | POCHE DR. | | |
| 8 | P0060053770 | POCHE G. | | |
| 9 | C0150004025 | VIS | | |
| 10 | F2184000006 | | | |
| 11 | C5200004805 | BOUCHON | | |
| 12 | C0175004020 | VIS | | |
| 13 | P0014045510 | PLAQUETTE | | |
| 14 | U9021000580 | PANNEAU SUPPORT | | |
| 15 | C5200009020 | BOUCHON | | |
| 16 | A0040082321 | PORTIERE G. | | |
| 17 | A0040082311 | PORTIERE DR. | | |
| 18 | F2184000008 | HAUT PARLEUR | | |
| 19 | C5200004805 | BOUCHON | | |
| 20 | C0563039160 | VIS | | |
| 21 | C5010006021 | VIS | | |

Casalini srl

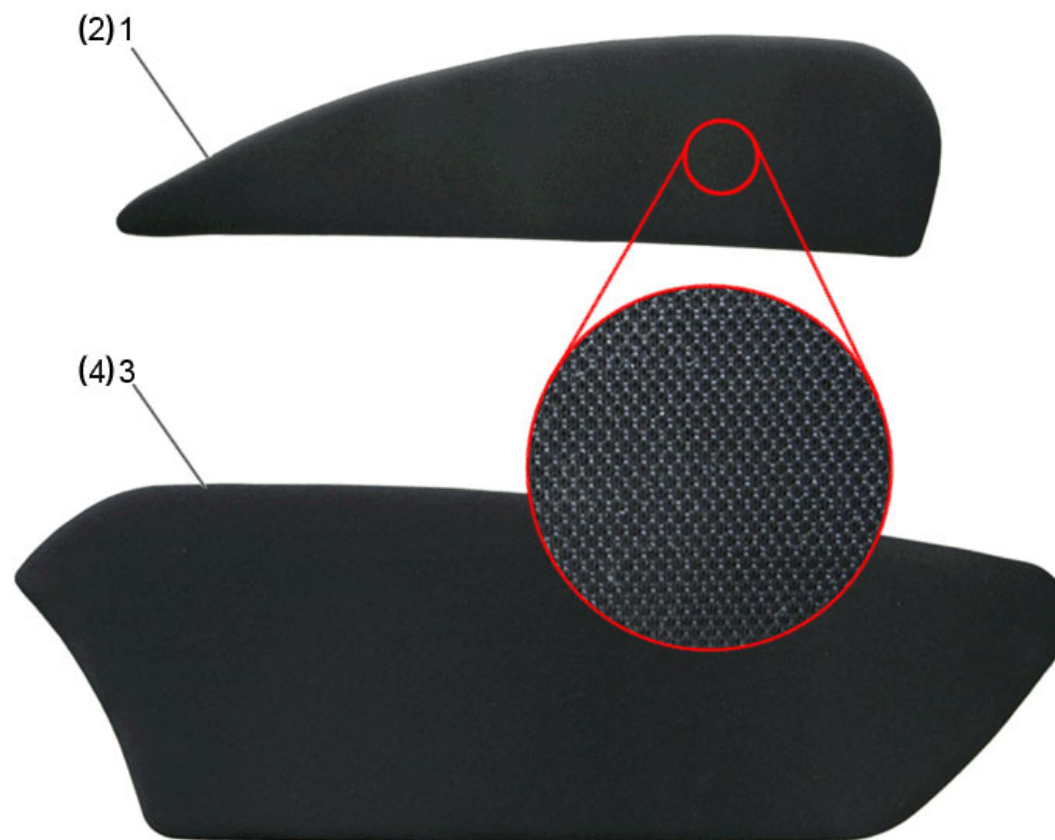
www.casalini.eu

Sede operativa: via Rigolli, 36 - 29122 Piacenza - Sede legale: Via delle Forbici 4 b - 50133 Firenze

Iscritta al registro delle imprese di Firenze al n. 01709290488 - Capitale sociale euro 616.000,00 versato per euro 416.000,00

P. IVA IT 01709290488

pec@pec.gocas.it



Casalini srl


www.casalini.eu

Sede operativa: via Rigolli, 36 - 29122 Piacenza - Sede legale: Via delle Forbici 4 b - 50133 Firenze

Iscritta al registro delle imprese di Firenze al n. 01709290488 - Capitale sociale euro 616.000,00 versato per euro 416.000,00

P. IVA IT 01709290488

pec@pec.gocas.it

|  | | | | Nr. Planche |
|-----------------------------------------------------------------------------------|-------------|-------------------|--|-------------|
| | | | | 076074001 |
| | | 06/03/2019 | | |
| pos | référence | description | | |
| 1 | P0060054750 | PANNEAU POST. DR. | | |
| 2 | P0060054770 | PANNEAU POST. G. | | |
| 3 | P0060054740 | PANNEAU POST. DR. | | |
| 4 | P0060054760 | PANNEAU POST. G. | | |

Casalini srl

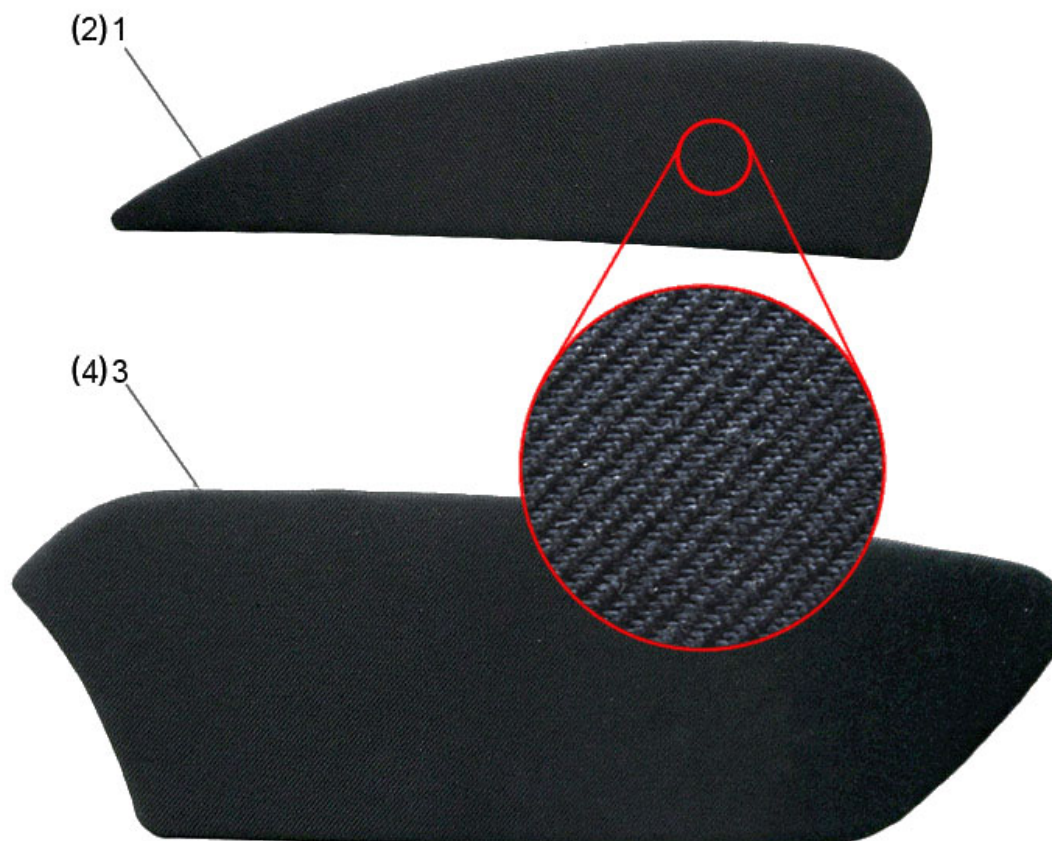
www.casalini.eu

Sede operativa: via Rigolli, 36 - 29122 Piacenza - Sede legale: Via delle Forbici 4 b - 50133 Firenze

Iscritta al registro delle imprese di Firenze al n. 01709290488 - Capitale sociale euro 616.000,00 versato per euro 416.000,00

P. IVA IT 01709290488

pec@pec.gocas.it



Casalini srl


www.casalini.eu

Sede operativa: via Rigolli, 36 - 29122 Piacenza - Sede legale: Via delle Forbici 4 b - 50133 Firenze

Iscritta al registro delle imprese di Firenze al n. 01709290488 - Capitale sociale euro 616.000,00 versato per euro 416.000,00

P. IVA IT 01709290488

pec@pec.gocas.it

|  | | | | Nr. Planche |
|-----------------------------------------------------------------------------------|-------------|-------------------|--|-------------|
| | | | | 076074002 |
| | | | | 06/03/2019 |
| pos | référence | description | | |
| 1 | P0060053850 | PANNEAU POST. DR. | | |
| 2 | P0060053830 | PANNEAU POST. G. | | |
| 3 | P0060053860 | PANNEAU POST. DR. | | |
| 4 | P0060053840 | PANNEAU POST. G. | | |

Casalini srl

www.casalini.eu

Sede operativa: via Rigolli, 36 - 29122 Piacenza - Sede legale: Via delle Forbici 4 b - 50133 Firenze

Iscritta al registro delle imprese di Firenze al n. 01709290488 - Capitale sociale euro 616.000,00 versato per euro 416.000,00

P. IVA IT 01709290488

pec@pec.gocas.it

(2)1



(4)3



Casalini srl


www.casalini.eu

Sede operativa: via Rigolli, 36 - 29122 Piacenza - Sede legale: Via delle Forbici 4 b - 50133 Firenze

Iscritta al registro delle imprese di Firenze al n. 01709290488 - Capitale sociale euro 616.000,00 versato per euro 416.000,00

P. IVA IT 01709290488

pec@pec.gocas.it

|  | | | | Nr. Planche |
|-----------------------------------------------------------------------------------|-------------|-------------------|--|-------------|
| | | | | 076074003 |
| | | 06/03/2019 | | |
| pos | référence | description | | |
| 1 | P0060054520 | PANNEAU POST. DR. | | |
| 2 | P0060054540 | PANNEAU POST. G. | | |
| 3 | P0060054510 | PANNEAU POST. DR. | | |
| 4 | P0060054530 | PANNEAU POST. G. | | |

Casalini srl

www.casalini.eu

Sede operativa: via Rigolli, 36 - 29122 Piacenza - Sede legale: Via delle Forbici 4 b - 50133 Firenze

Iscritta al registro delle imprese di Firenze al n. 01709290488 - Capitale sociale euro 616.000,00 versato per euro 416.000,00

P. IVA IT 01709290488

pec@pec.gocas.it

(2)1



(4)3



Casalini srl


www.casalini.eu

Sede operativa: via Rigolli, 36 - 29122 Piacenza - Sede legale: Via delle Forbici 4 b - 50133 Firenze

Iscritta al registro delle imprese di Firenze al n. 01709290488 - Capitale sociale euro 616.000,00 versato per euro 416.000,00

P. IVA IT 01709290488

pec@pec.gocas.it

|  | | | | Nr. Planche |
|-----------------------------------------------------------------------------------|-------------|-------------------|--|-------------|
| | | | | 076074004 |
| | | | | 06/03/2019 |
| pos | référence | description | | |
| 1 | P0060054560 | PANNEAU POST. DR. | | |
| 2 | P0060054580 | PANNEAU POST. G. | | |
| 3 | P0060054550 | PANNEAU POST. DR. | | |
| 4 | P0060054570 | PANNEAU POST. G. | | |

Casalini srl

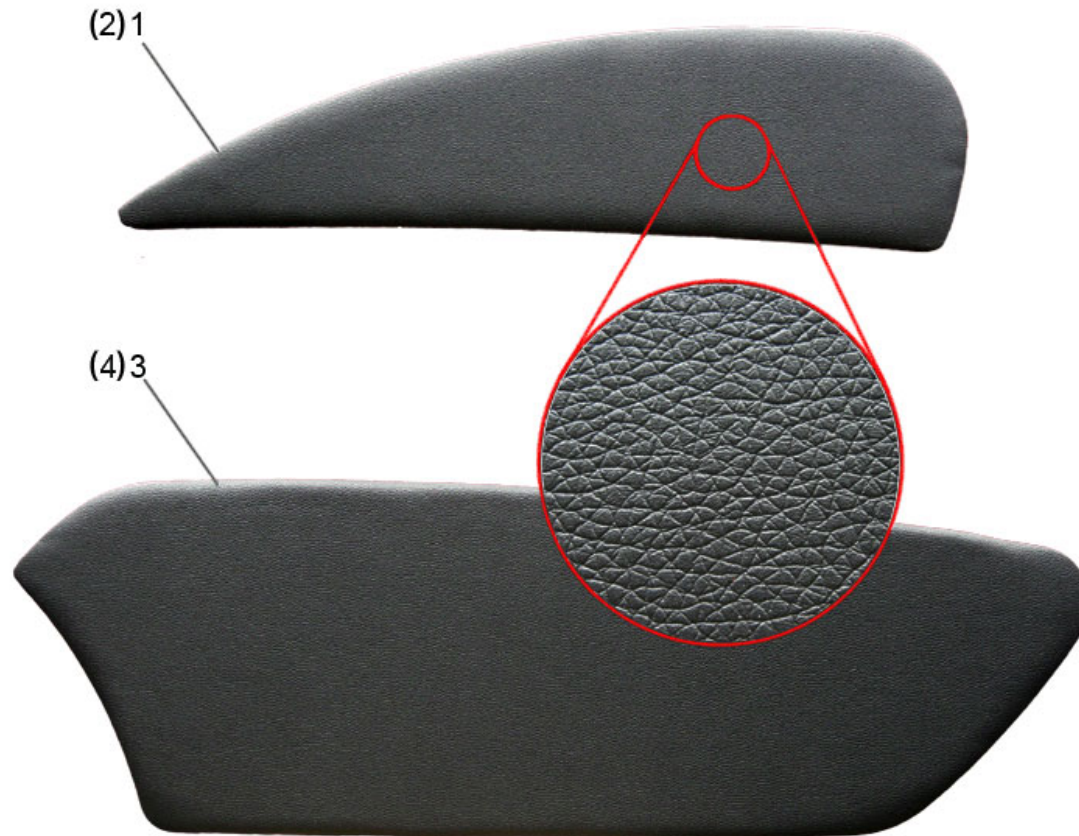
www.casalini.eu

Sede operativa: via Rigolli, 36 - 29122 Piacenza - Sede legale: Via delle Forbici 4 b - 50133 Firenze

Iscritta al registro delle imprese di Firenze al n. 01709290488 - Capitale sociale euro 616.000,00 versato per euro 416.000,00

P. IVA IT 01709290488

pec@pec.gocas.it




Casalini srl

www.casalini.eu

Sede operativa: via Rigolli, 36 - 29122 Piacenza - Sede legale: Via delle Forbici 4 b - 50133 Firenze
Iscritta al registro delle imprese di Firenze al n. 01709290488 - Capitale sociale euro 616.000,00 versato per euro 416.000,00

P. IVA IT 01709290488

pec@pec.gocas.it

|  | | | | Nr. Planche |
|-----------------------------------------------------------------------------------|-------------|-------------------|--|-------------|
| | | | | 076074005 |
| | | | | 06/03/2019 |
| pos | référence | description | | |
| 1 | P0060055450 | PANNEAU POST. DR. | | |
| 2 | P0060055470 | PANNEAU POST. G. | | |
| 3 | P0060055440 | PANNEAU POST. DR. | | |
| 4 | P0060055460 | PANNEAU POST. G. | | |

Casalini srl

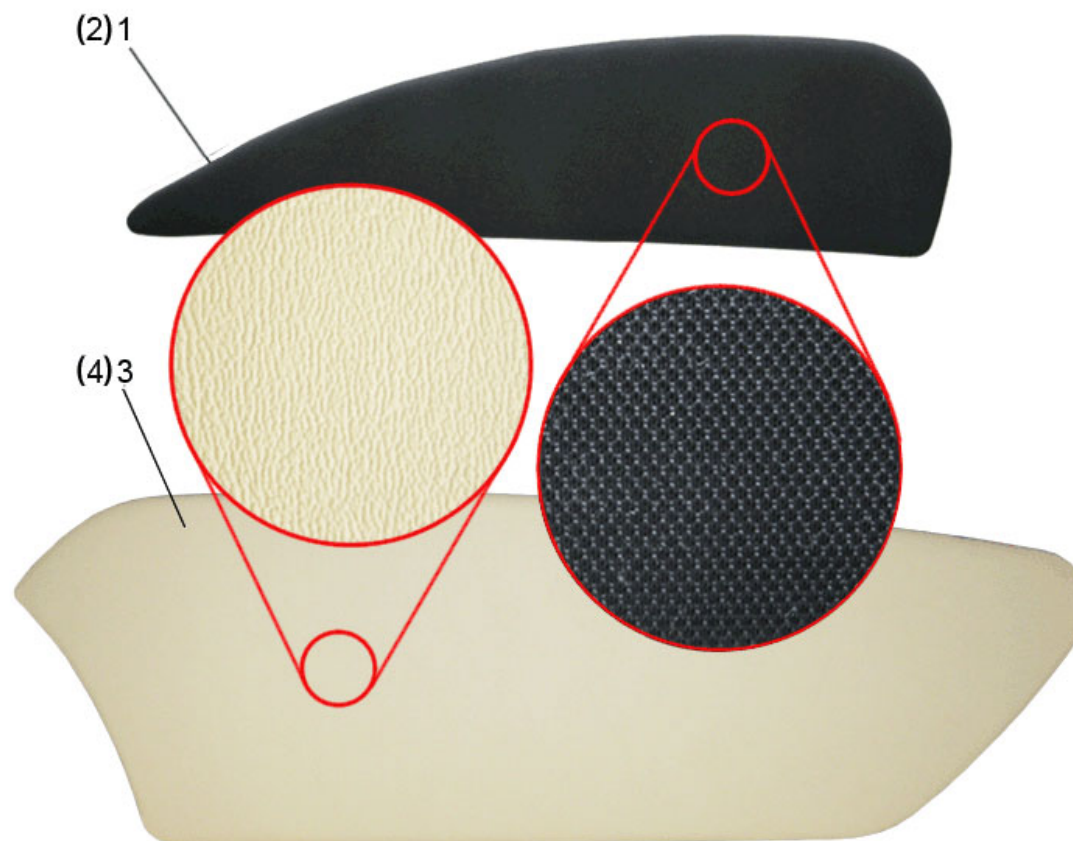
www.casalini.eu

Sede operativa: via Rigolli, 36 - 29122 Piacenza - Sede legale: Via delle Forbici 4 b - 50133 Firenze

Iscritta al registro delle imprese di Firenze al n. 01709290488 - Capitale sociale euro 616.000,00 versato per euro 416.000,00

P. IVA IT 01709290488

pec@pec.gocas.it



Casalini srl


www.casalini.eu

Sede operativa: via Rigolli, 36 - 29122 Piacenza - Sede legale: Via delle Forbici 4 b - 50133 Firenze

Iscritta al registro delle imprese di Firenze al n. 01709290488 - Capitale sociale euro 616.000,00 versato per euro 416.000,00

P. IVA IT 01709290488

pec@pec.gocas.it

|  | | | | Nr. Planche |
|-----------------------------------------------------------------------------------|-------------|-------------------|--|-------------|
| | | | | 076074006 |
| | | | | 06/03/2019 |
| pos | référence | description | | |
| 1 | P0060054750 | PANNEAU POST. DR. | | |
| 2 | P0060054770 | PANNEAU POST. G. | | |
| 3 | P0060054550 | PANNEAU POST. DR. | | |
| 4 | P0060054570 | PANNEAU POST. G. | | |

Casalini srl

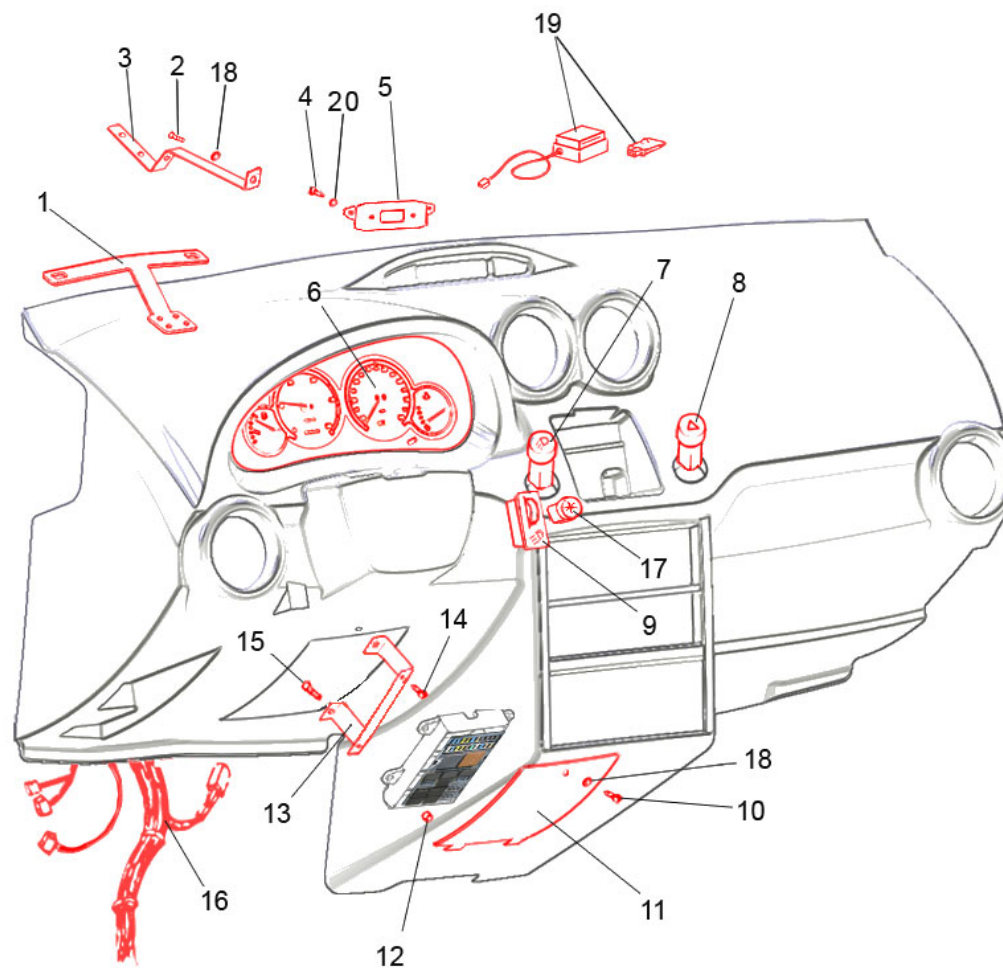
www.casalini.eu

Sede operativa: via Rigolli, 36 - 29122 Piacenza - Sede legale: Via delle Forbici 4 b - 50133 Firenze

Iscritta al registro delle imprese di Firenze al n. 01709290488 - Capitale sociale euro 616.000,00 versato per euro 416.000,00

P. IVA IT 01709290488

pec@pec.gocas.it



Casalini srl


www.casalini.eu

Sede operativa: via Rigolli, 36 - 29122 Piacenza - Sede legale: Via delle Forbici 4 b - 50133 Firenze

Iscritta al registro delle imprese di Firenze al n. 01709290488 - Capitale sociale euro 616.000,00 versato per euro 416.000,00

P. IVA IT 01709290488

pec@pec.gocas.it

|  | | | | Nr. Planche |
|-----------------------------------------------------------------------------------|------------------|--------------------------|--|-------------|
| | | | | 076102001 |
| pos | référence | description | | |
| 1 | P0029054080 | SUPPORT | | |
| 2 | C0175004020 | VIS | | |
| 3 | P0029054090 | SUPPORT | | |
| 4 | C0106004016 | VIS | | |
| 5 | F0499000130 | MONTRE NUMERIQUE 207 SW | | |
| 6 | F0499000113 | COMBINE | | |
| 7 | E0603000126 | INTERRUPTEUR | | |
| 8 | voir planche nr. | 076102101 | | |
| 9 | E0603000120 | REGLAGE DE PHARE | | |
| 10 | C0156004020 | VIS | | |
| 11 | 076102001-11 | PTE DE LA BOITE FUSIBLES | | |
| 12 | C0370005000 | ECROU | | |
| 13 | P0129054360 | SUPPORT | | |
| 14 | C0510055130 | VIS | | |
| 15 | C0106005020 | VIS | | |
| 16 | P0060053730 | CABLES | | |
| 17 | F2105000214 | INTERRUPTEUR | | |
| 18 | C0835174260 | RONDELLE | | |
| 19 | F0499000114 | BOITIER COMPTEUR | | |
| 20 | C0800043090 | RONDELLE | | |
| 21 | voir planche nr. | 076102002 | | |
| 21 | voir planche nr. | 076102003 | | |

Casalini srl

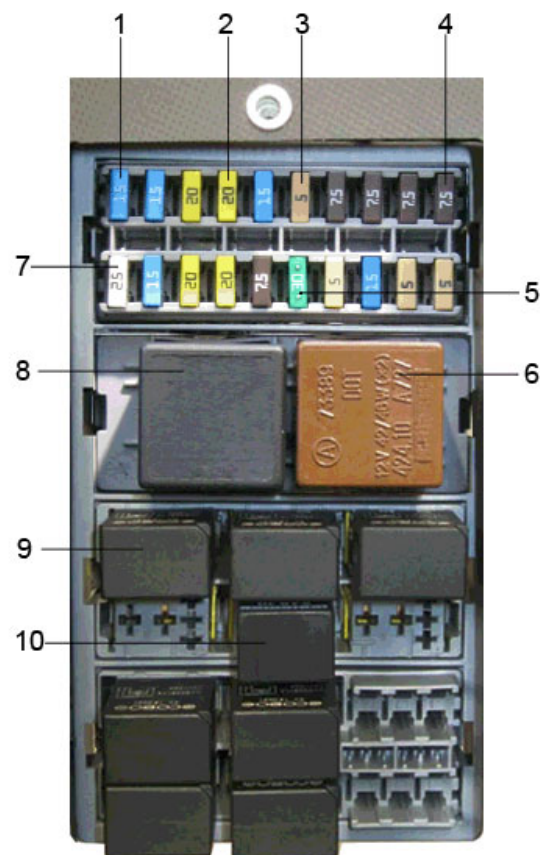
www.casalini.eu

Sede operativa: via Rigolli, 36 - 29122 Piacenza - Sede legale: Via delle Forbici 4 b - 50133 Firenze

Iscritta al registro delle imprese di Firenze al n. 01709290488 - Capitale sociale euro 616.000,00 versato per euro 416.000,00

P. IVA IT 01709290488

pec@pec.gocas.it



Casalini srl


www.casalini.eu

Sede operativa: via Rigolli, 36 - 29122 Piacenza - Sede legale: Via delle Forbici 4 b - 50133 Firenze

Iscritta al registro delle imprese di Firenze al n. 01709290488 - Capitale sociale euro 616.000,00 versato per euro 416.000,00

P. IVA IT 01709290488

pec@pec.gocas.it

|  | | | | Nr. Planche |
|-----------------------------------------------------------------------------------|--------------|--------------------|--|-------------|
| | | | | 076102002 |
| | | 06/03/2019 | | |
| pos | référence | description | | |
| 1 | E0713001500 | FUSIBLE 15A | | |
| 2 | E0713002000 | FUSIBLE 20A | | |
| 3 | E0713000500 | FUSIBLE 5A | | |
| 4 | E0713007500 | FUSIBLE 7,5A | | |
| 5 | E0713003000 | FUSIBLE 30A | | |
| 6 | E0717000115 | RELE INTERMITTANCE | | |
| 7 | E0713002500 | FUSIBLE 25A | | |
| 8 | E0717000124 | RELE | | |
| 9 | E0717000122 | | | |
| 10 | 076102002-10 | | | |

Casalini srl

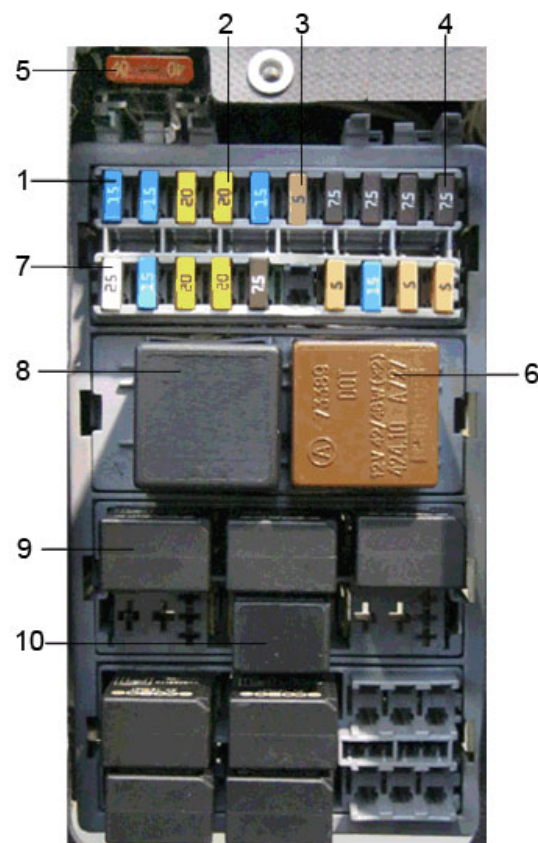
www.casalini.eu

Sede operativa: via Rigolli, 36 - 29122 Piacenza - Sede legale: Via delle Forbici 4 b - 50133 Firenze

Iscritta al registro delle imprese di Firenze al n. 01709290488 - Capitale sociale euro 616.000,00 versato per euro 416.000,00

P. IVA IT 01709290488


pec@pec.gocas.it



Casalini srl

www.casalini.eu

Sede operativa: via Rigolli, 36 - 29122 Piacenza - Sede legale: Via delle Forbici 4 b - 50133 Firenze
Iscritta al registro delle imprese di Firenze al n. 01709290488 - Capitale sociale euro 616.000,00 versato per euro 416.000,00
P. IVA IT 01709290488
pec@pec.gocas.it

|  | | | | Nr. Planche |
|-----------------------------------------------------------------------------------|--------------|--------------------|--|-------------|
| | | | | 076102003 |
| | | 06/03/2019 | | |
| pos | référence | description | | |
| 1 | E0713001500 | FUSIBLE 15A | | |
| 2 | E0713002000 | FUSIBLE 20A | | |
| 3 | E0713000500 | FUSIBLE 5A | | |
| 4 | E0713007500 | FUSIBLE 7,5A | | |
| 5 | E0713004000 | FUSIBLE 30A | | |
| 6 | E0717000115 | RELE INTERMITTANCE | | |
| 7 | E0713002500 | FUSIBLE 25A | | |
| 8 | E0717000124 | RELE | | |
| 9 | E0717000122 | | | |
| 10 | 076102003-10 | | | |

Casalini srl

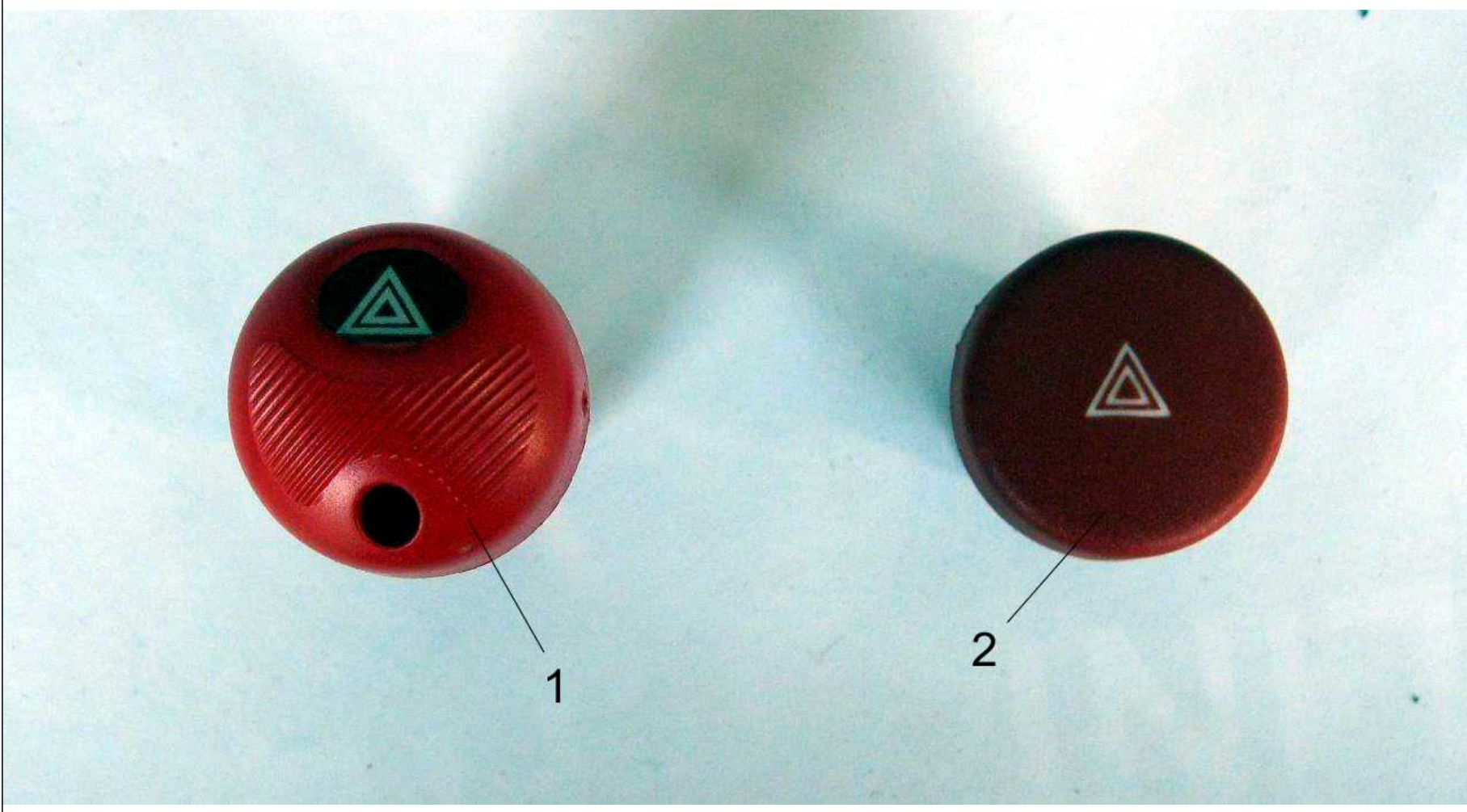
www.casalini.eu

Sede operativa: via Rigolli, 36 - 29122 Piacenza - Sede legale: Via delle Forbici 4 b - 50133 Firenze

Iscritta al registro delle imprese di Firenze al n. 01709290488 - Capitale sociale euro 616.000,00 versato per euro 416.000,00

P. IVA IT 01709290488

pec@pec.gocas.it



Casalini srl


www.casalini.eu

Sede operativa: via Rigolli, 36 - 29122 Piacenza - Sede legale: Via delle Forbici 4 b - 50133 Firenze

Iscritta al registro delle imprese di Firenze al n. 01709290488 - Capitale sociale euro 616.000,00 versato per euro 416.000,00

P. IVA IT 01709290488

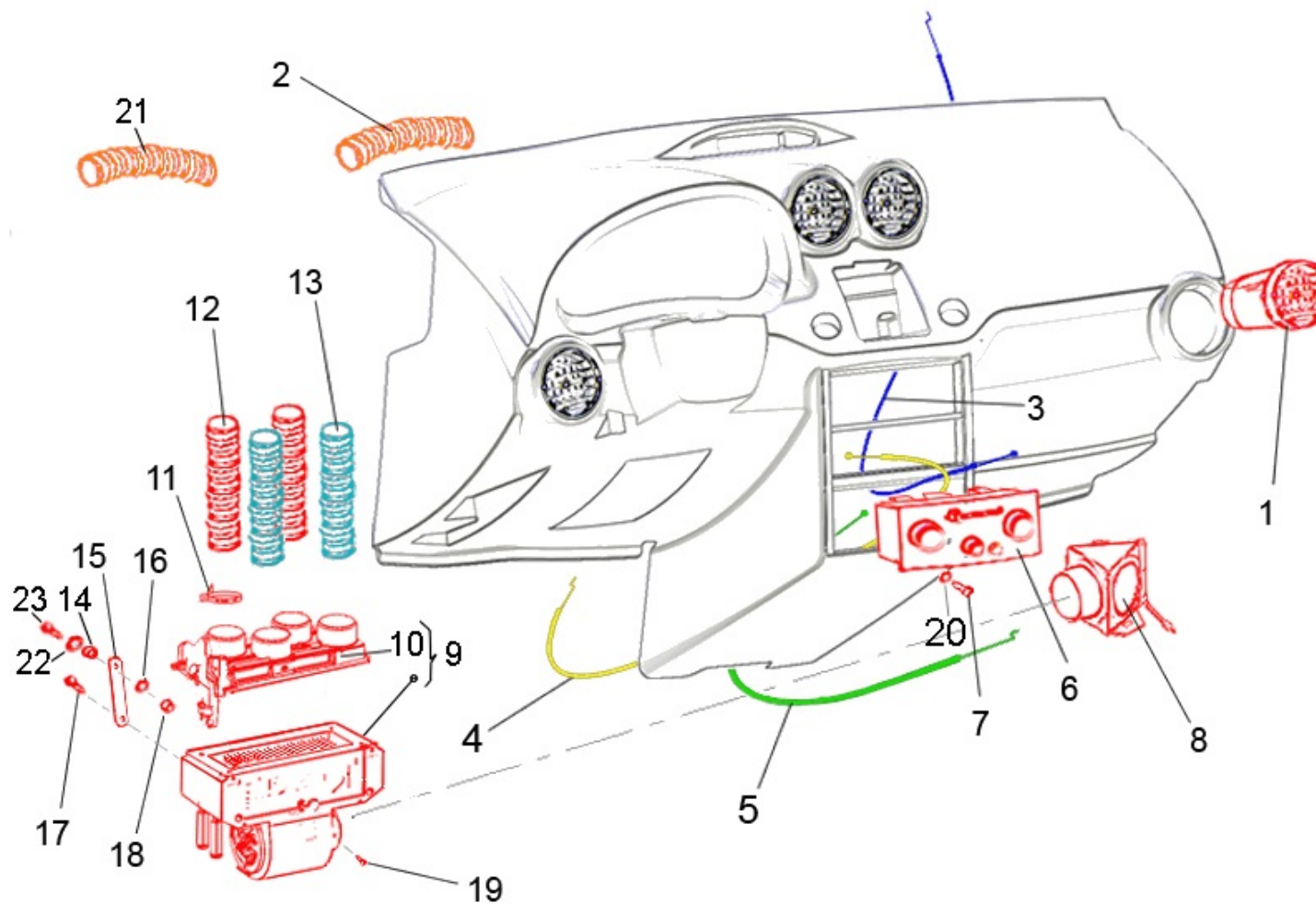
pec@pec.gocas.it

|  | | | | Nr. Planche |
|-----------------------------------------------------------------------------------|-------------|--------------|--|-------------|
| | | | | 076102101 |
| | | 06/03/2019 | | |
| pos | référence | description | | |
| 1 | E0603000111 | INTERRUPTEUR | | |
| 2 | E0603000125 | INTERRUPTEUR | | |

Casalini srl

www.casalini.eu

Sede operativa: via Rigolli, 36 - 29122 Piacenza - Sede legale: Via delle Forbici 4 b - 50133 Firenze
 Iscritta al registro delle imprese di Firenze al n. 01709290488 - Capitale sociale euro 616.000,00 versato per euro 416.000,00
 P. IVA IT 01709290488
 pec@pec.gocas.it



Casalini srl

www.casalini.eu

Sede operativa: via Rigolli, 36 - 29122 Piacenza - Sede legale: Via delle Forbici 4 b - 50133 Firenze

Iscritta al registro delle imprese di Firenze al n. 01709290488 - Capitale sociale euro 616.000,00 versato per euro 416.000,00

P. IVA IT 01709290488

pec@pec.gocas.it

|  | | | |
|-----------------------------------------------------------------------------------|-------------|-------------------------------|--|
| | | Nr. Planche | |
| | | 076103001 | |
| | | 06/03/2019 | |
| pos | référéce | description | |
| 1 | F0475000111 | BOUCHE AERATION | |
| 2 | Z0101050001 | TUBE | |
| 3 | P0038053880 | CABLE REGLAGE CHAUFFAGE | |
| 4 | P0038053870 | CABLE OUVERTURE HAYON AR | |
| 5 | P0038053890 | CABLE OUVERTURE HAYON AR | |
| 6 | F2105000255 | TABLEAU DE CDE DE CHAUFFAGE A | |
| 7 | C0550039130 | VIS | |
| 8 | F2105000037 | RACCORD | |
| 9 | F2105000036 | VENTILATEUR CHAUFFAGE RADIATE | |
| 10 | F2105000039 | VENTILATEUR CHAUFFAGE RADIATE | |
| 11 | C5130051055 | COLLIER | |
| 12 | Z0101050001 | TUBE | |
| 13 | Z0101050001 | TUBE | |
| 14 | P0110006770 | ENTRETOISE | |
| 15 | P0129041070 | SUPPORT | |
| 16 | C0805066180 | RONDELLE | |
| 17 | C0552055190 | VIS | |
| 18 | C0370006000 | ECROU | |
| 19 | C0552042200 | VIS | |
| 20 | C0800043090 | RONDELLE | |
| 21 | Z0101050001 | TUBE | |
| 22 | C0810006002 | RONDELLE | |
| 23 | C0106006030 | VIS | |

Casalini srl

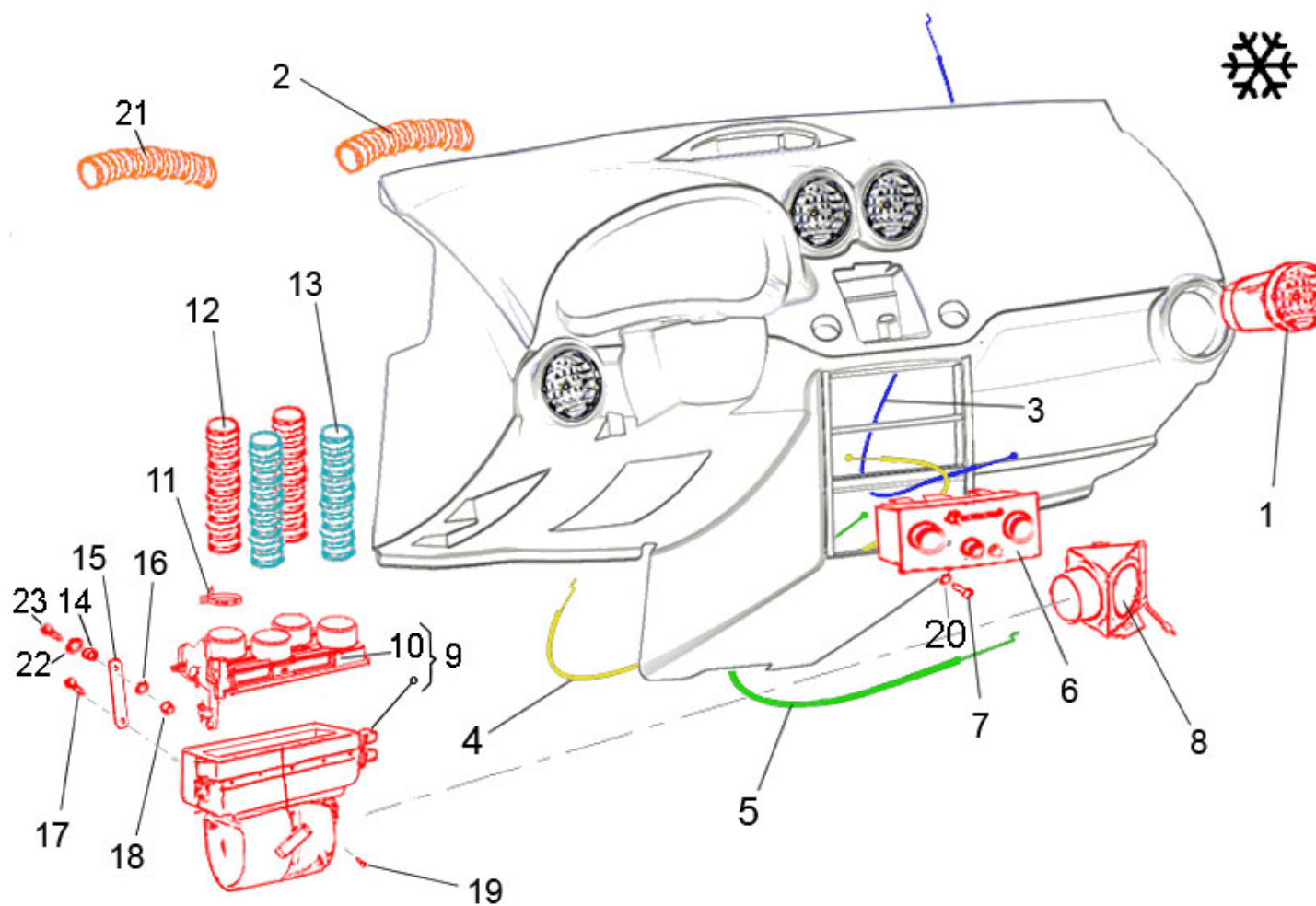
www.casalini.eu

Sede operativa: via Rigolli, 36 - 29122 Piacenza - Sede legale: Via delle Forbici 4 b - 50133 Firenze

Iscritta al registro delle imprese di Firenze al n. 01709290488 - Capitale sociale euro 616.000,00 versato per euro 416.000,00

P. IVA IT 01709290488

pec@pec.gocas.it



Casalini srl


www.casalini.eu

Sede operativa: via Rigolli, 36 - 29122 Piacenza - Sede legale: Via delle Forbici 4 b - 50133 Firenze

Iscritta al registro delle imprese di Firenze al n. 01709290488 - Capitale sociale euro 616.000,00 versato per euro 416.000,00

P. IVA IT 01709290488

pec@pec.gocas.it

|  | | | |
|-----------------------------------------------------------------------------------|-------------|-------------------------------|--|
| | | 06/03/2019 | |
| | | Nr. Planche 076103002 | |
| pos | référéce | description | |
| 1 | F0475000111 | BOUCHE AERATION | |
| 2 | Z0101050001 | TUBE | |
| 3 | P0038053880 | CABLE REGLAGE CHAUFFAGE | |
| 4 | P0038053870 | CABLE OUVERTURE HAYON AR | |
| 5 | P0038053890 | CABLE OUVERTURE HAYON AR | |
| 6 | F2105000255 | TABLEAU DE CDE DE CHAUFFAGE A | |
| 7 | C0550039130 | VIS | |
| 8 | F2105000037 | RACCORD | |
| 9 | 076103002-9 | | |
| 10 | F2105000039 | VENTILATEUR CHAUFFAGE RADIATE | |
| 11 | C5130051055 | COLLIER | |
| 12 | Z0101050001 | TUBE | |
| 13 | Z0101050001 | TUBE | |
| 14 | P0110006770 | ENTRETOISE | |
| 15 | P0129041070 | SUPPORT | |
| 16 | C0805066180 | RONDELLE | |
| 17 | C0552055190 | VIS | |
| 18 | C0370006000 | ECROU | |
| 19 | C0552042200 | VIS | |
| 20 | C0800043090 | RONDELLE | |
| 21 | Z0101050001 | TUBE | |
| 22 | C0810006002 | RONDELLE | |
| 23 | C0106006030 | VIS | |

Casalini srl

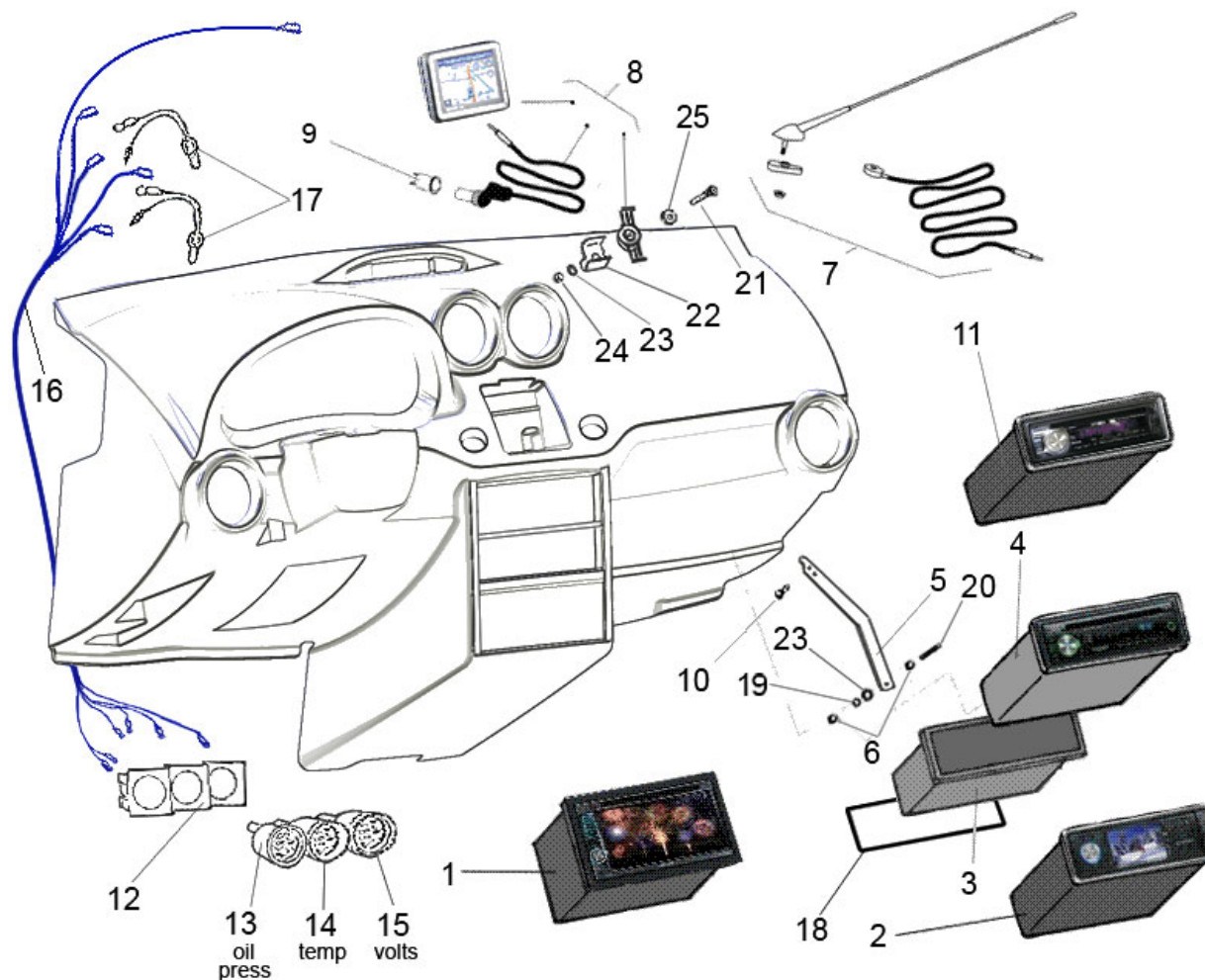
www.casalini.eu

Sede operativa: via Rigolli, 36 - 29122 Piacenza - Sede legale: Via delle Forbici 4 b - 50133 Firenze

Iscritta al registro delle imprese di Firenze al n. 01709290488 - Capitale sociale euro 616.000,00 versato per euro 416.000,00

P. IVA IT 01709290488

pec@pec.gocas.it



Casalini srl

www.casalini.eu

Sede operativa: via Rigolli, 36 - 29122 Piacenza - Sede legale: Via delle Forbici 4 b - 50133 Firenze

Iscritta al registro delle imprese di Firenze al n. 01709290488 - Capitale sociale euro 616.000,00 versato per euro 416.000,00

P. IVA IT 01709290488

pec@pec.gocas.it



06/03/2019

Nr. Planche

076104001

| pos | référéce | description |
|-----|--------------|----------------------|
| 1 | F2184000026 | AUTORADIO |
| 2 | F2184000024 | AUTORADIO |
| 3 | F2113000005 | VIDE POCHE |
| 4 | F2184000013 | AUTORADIO |
| 5 | P0129054300 | SUPPORT |
| 6 | C0310004000 | ECROU |
| 7 | F2184000023 | ANTENNE |
| 8 | F2184000027 | |
| 9 | F2168000100 | PRISE 12V SANS LAMPE |
| 10 | 076104001-10 | |
| 11 | F2184000030 | AUTORADIO |
| 12 | F0499000204 | |
| 13 | F0499000205 | |
| 14 | F0499000200 | |
| 15 | F0499000202 | |
| 16 | P0060053760 | CABLES |
| 17 | F0089000014 | SONDE HUILE |
| 18 | F2184000007 | CADRE |
| 19 | C0816004000 | RONDELLE |
| 20 | C0141004020 | VIS |
| 21 | C0210004025 | VIS |
| 22 | P0021052030 | PLATINE |
| 23 | C0800043090 | RONDELLE |
| 24 | C0370004000 | ECROU |

Casalini srl


www.casalini.eu

Sede operativa: via Rigolli, 36 - 29122 Piacenza - Sede legale: Via delle Forbici 4 b - 50133 Firenze

Iscritta al registro delle imprese di Firenze al n. 01709290488 - Capitale sociale euro 616.000,00 versato per euro 416.000,00

P. IVA IT 01709290488

pec@pec.gocas.it

| | | | | |
|-----------------------------------------------------------------------------------|-------------|-------------|--|-------------|
|  | | | | Nr. Planche |
| | | | | 076104001 |
| pos | référence | description | | |
| 25 | P0112053290 | RONDELLE | | |

Casalini srl

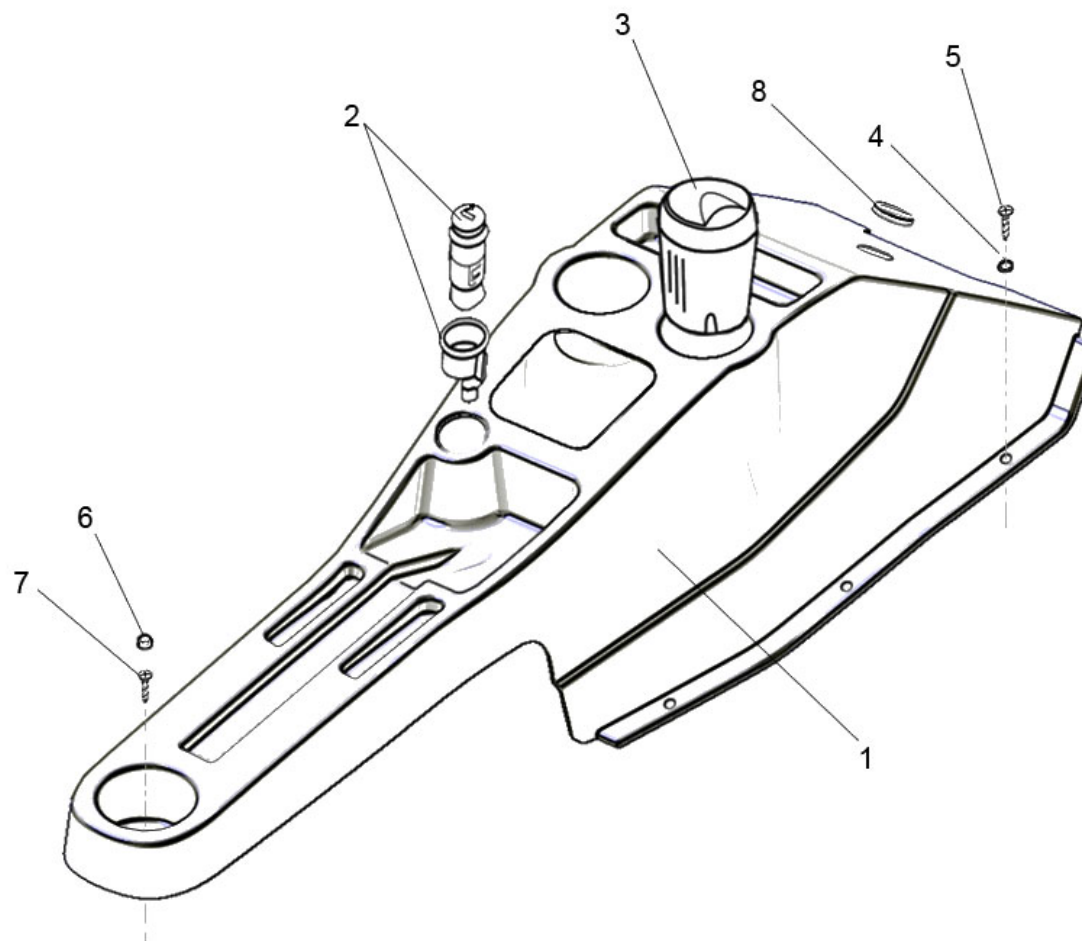
www.casalini.eu

Sede operativa: via Rigolli, 36 - 29122 Piacenza - Sede legale: Via delle Forbici 4 b - 50133 Firenze

Iscritta al registro delle imprese di Firenze al n. 01709290488 - Capitale sociale euro 616.000,00 versato per euro 416.000,00

P. IVA IT 01709290488

pec@pec.gocas.it



Casalini srl


www.casalini.eu

Sede operativa: via Rigolli, 36 - 29122 Piacenza - Sede legale: Via delle Forbici 4 b - 50133 Firenze

Iscritta al registro delle imprese di Firenze al n. 01709290488 - Capitale sociale euro 616.000,00 versato per euro 416.000,00

P. IVA IT 01709290488

pec@pec.gocas.it

|  | | | | Nr. Planche |
|-----------------------------------------------------------------------------------|-------------|---------------|--|-------------|
| | | | | 076110001 |
| | | | | 06/03/2019 |
| pos | référence | description | | |
| 1 | P0730053810 | PROTECTION | | |
| 2 | F2168000102 | ALLUME CIGARE | | |
| 3 | F2121000003 | CENDRIER | | |
| 4 | C0835174260 | RONDELLE | | |
| 5 | C0563039160 | VIS | | |
| 6 | C5200002512 | BOUCHON | | |
| 7 | C0563040300 | VIS | | |
| 8 | F0114000016 | PASSE-CABLE | | |

Casalini srl

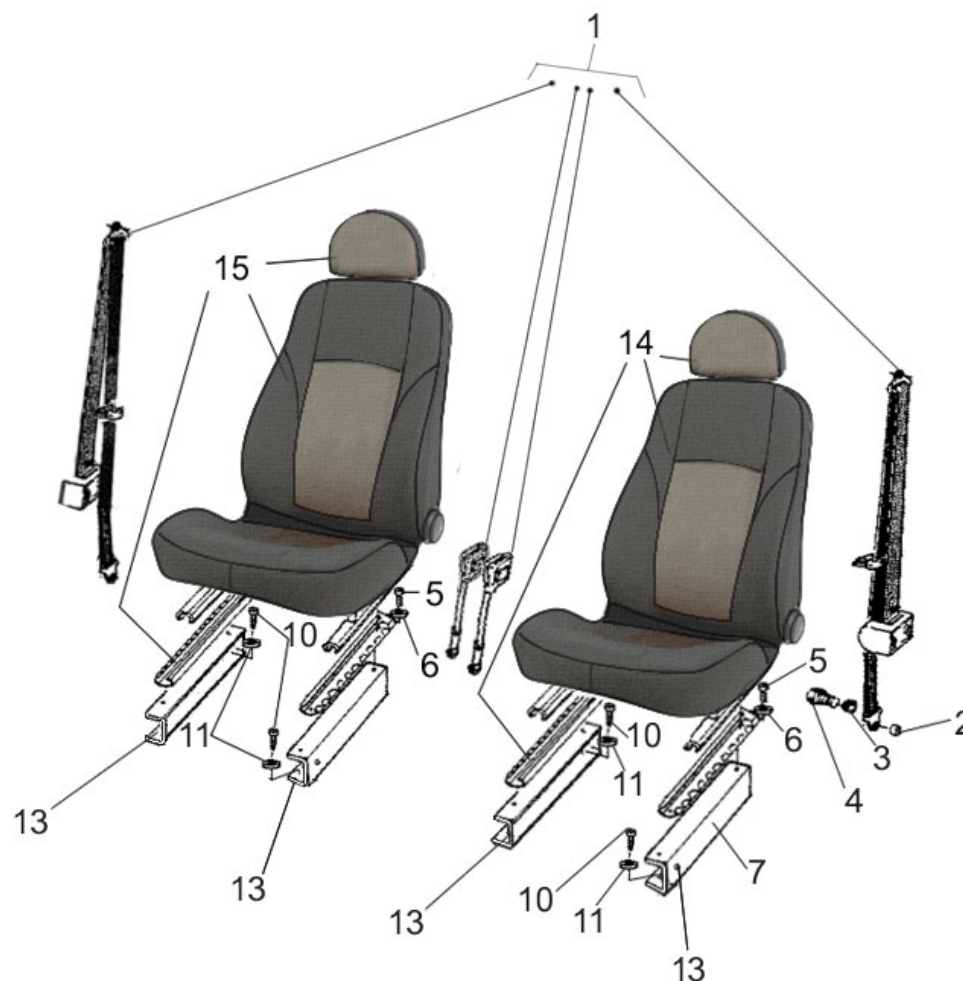
www.casalini.eu

Sede operativa: via Rigolli, 36 - 29122 Piacenza - Sede legale: Via delle Forbici 4 b - 50133 Firenze

Iscritta al registro delle imprese di Firenze al n. 01709290488 - Capitale sociale euro 616.000,00 versato per euro 416.000,00

P. IVA IT 01709290488

pec@pec.gocas.it



Casalini srl


www.casalini.eu

Sede operativa: via Rigolli, 36 - 29122 Piacenza - Sede legale: Via delle Forbici 4 b - 50133 Firenze

Iscritta al registro delle imprese di Firenze al n. 01709290488 - Capitale sociale euro 616.000,00 versato per euro 416.000,00

P. IVA IT 01709290488

pec@pec.gocas.it

|  | | | | Nr. Planche |
|-----------------------------------------------------------------------------------|------------------|-----------------------|--|-------------|
| | | | | 076120001 |
| | | | | 06/03/2019 |
| pos | référence | description | | |
| 1 | F2122000008 | | | |
| 2 | C0370010000 | ECROU | | |
| 3 | C0826010000 | RONDELLE | | |
| 4 | C0100010055 | VIS | | |
| 5 | C0120006016 | VIS | | |
| 6 | C0800064125 | RONDELLE | | |
| 7 | G0129021160 | SUPPORT | | |
| 10 | C0120006025 | VIS | | |
| 11 | C0805066180 | RONDELLE | | |
| 13 | P0729038290 | SUPPORT | | |
| 14 | voir planche nr. | F2117000079 SIEGE G. | | |
| 14 | voir planche nr. | F2117000074 SIEGE G. | | |
| 14 | voir planche nr. | F2117000077 SIEGE G. | | |
| 14 | voir planche nr. | F2117000075 SIEGE G. | | |
| 15 | voir planche nr. | F2117000080 SIEGE DR. | | |
| 15 | voir planche nr. | F2117000071 SIEGE DR. | | |
| 15 | voir planche nr. | F2117000078 SIEGE DR. | | |
| 15 | voir planche nr. | F2117000076 SIEGE DR. | | |

Casalini srl

www.casalini.eu

Sede operativa: via Rigolli, 36 - 29122 Piacenza - Sede legale: Via delle Forbici 4 b - 50133 Firenze

Iscritta al registro delle imprese di Firenze al n. 01709290488 - Capitale sociale euro 616.000,00 versato per euro 416.000,00

P. IVA IT 01709290488

pec@pec.gocas.it



Casalini srl


www.casalini.eu

Sede operativa: via Rigolli, 36 - 29122 Piacenza - Sede legale: Via delle Forbici 4 b - 50133 Firenze

Iscritta al registro delle imprese di Firenze al n. 01709290488 - Capitale sociale euro 616.000,00 versato per euro 416.000,00

P. IVA IT 01709290488

pec@pec.gocas.it

|  | | Nr. Planche |
|-----------------------------------------------------------------------------------|------------------|-------------------|
| | | 076120002 |
| | | 06/03/2019 |
| pos | référence | description |
| 1 | F2122000008 | |
| 2 | C0370010000 | ECROU |
| 3 | C0826010000 | RONDELLE |
| 4 | C0100010055 | VIS |
| 5 | C0120006016 | VIS |
| 6 | C0800064125 | RONDELLE |
| 7 | G0129021160 | SUPPORT |
| 8 | C0230006020 | VIS |
| 9 | C0805066180 | RONDELLE |
| 10 | C0120006025 | VIS |
| 11 | C0805066180 | RONDELLE |
| 12 | P0729038300 | SUPPORT |
| 13 | P0021054410 | EPAISSEUR |
| 14 | voir planche nr. | F2117000175 SIEGE |
| 15 | P0721053460 | PLATINE |
| 17 | P0721053480 | PLATINE |
| 18 | C0130006016 | VIS |

Casalini srl

www.casalini.eu

Sede operativa: via Rigolli, 36 - 29122 Piacenza - Sede legale: Via delle Forbici 4 b - 50133 Firenze

Iscritta al registro delle imprese di Firenze al n. 01709290488 - Capitale sociale euro 616.000,00 versato per euro 416.000,00

P. IVA IT 01709290488

pec@pec.gocas.it



Casalini srl


www.casalini.eu

Sede operativa: via Rigolli, 36 - 29122 Piacenza - Sede legale: Via delle Forbici 4 b - 50133 Firenze

Iscritta al registro delle imprese di Firenze al n. 01709290488 - Capitale sociale euro 616.000,00 versato per euro 416.000,00

P. IVA IT 01709290488

pec@pec.gocas.it

|  | | Nr. Planche |
|-----------------------------------------------------------------------------------|------------------|-------------------|
| | | 076120007 |
| | | 06/03/2019 |
| pos | référence | description |
| 1 | F2122000008 | |
| 2 | C0370010000 | ECROU |
| 3 | C0826010000 | RONDELLE |
| 4 | C0100010055 | VIS |
| 5 | C0120006016 | VIS |
| 6 | C0800064125 | RONDELLE |
| 7 | G0129021160 | SUPPORT |
| 8 | C0230006020 | VIS |
| 9 | C0805066180 | RONDELLE |
| 10 | C0120006025 | VIS |
| 11 | C0805066180 | RONDELLE |
| 12 | P0729038300 | SUPPORT |
| 13 | P0021054410 | EPAISSEUR |
| 14 | voir planche nr. | F2117000174 SIEGE |
| 15 | P0721053460 | PLATINE |
| 17 | P0721053480 | PLATINE |
| 18 | C0130006016 | VIS |

Casalini srl

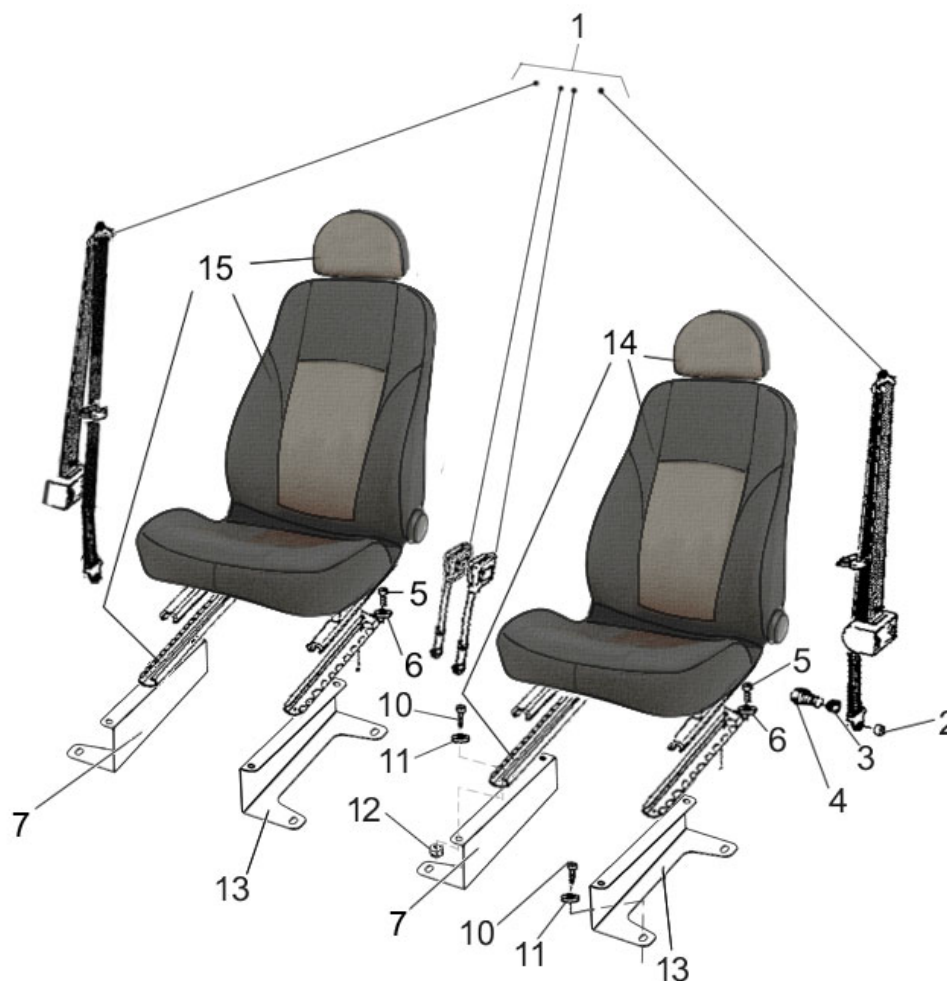
www.casalini.eu

Sede operativa: via Rigolli, 36 - 29122 Piacenza - Sede legale: Via delle Forbici 4 b - 50133 Firenze

Iscritta al registro delle imprese di Firenze al n. 01709290488 - Capitale sociale euro 616.000,00 versato per euro 416.000,00

P. IVA IT 01709290488

pec@pec.gocas.it



Casalini srl


www.casalini.eu

Sede operativa: via Rigolli, 36 - 29122 Piacenza - Sede legale: Via delle Forbici 4 b - 50133 Firenze

Iscritta al registro delle imprese di Firenze al n. 01709290488 - Capitale sociale euro 616.000,00 versato per euro 416.000,00

P. IVA IT 01709290488

pec@pec.gocas.it

|  | | | | Nr. Planche |
|-----------------------------------------------------------------------------------|------------------|----------------------|--|-------------|
| | | | | 076120010 |
| | | | | 06/03/2019 |
| pos | réf | description | | |
| 1 | F2122000008 | | | |
| 2 | C0370010000 | ECROU | | |
| 3 | C0826010000 | RONDELLE | | |
| 4 | C0100010055 | VIS | | |
| 5 | C0120006016 | VIS | | |
| 6 | C0800064125 | RONDELLE | | |
| 7 | P0729055280 | SUPPORT | | |
| 10 | C0120006025 | VIS | | |
| 11 | C0805066180 | RONDELLE | | |
| 12 | C0370006000 | ECROU | | |
| 13 | P0729055270 | SUPPORT | | |
| 14 | voir planche nr. | F2117000081 SIEGE G. | | |
| 15 | voir planche nr. | F2117000082 SIEGE G. | | |

Casalini srl

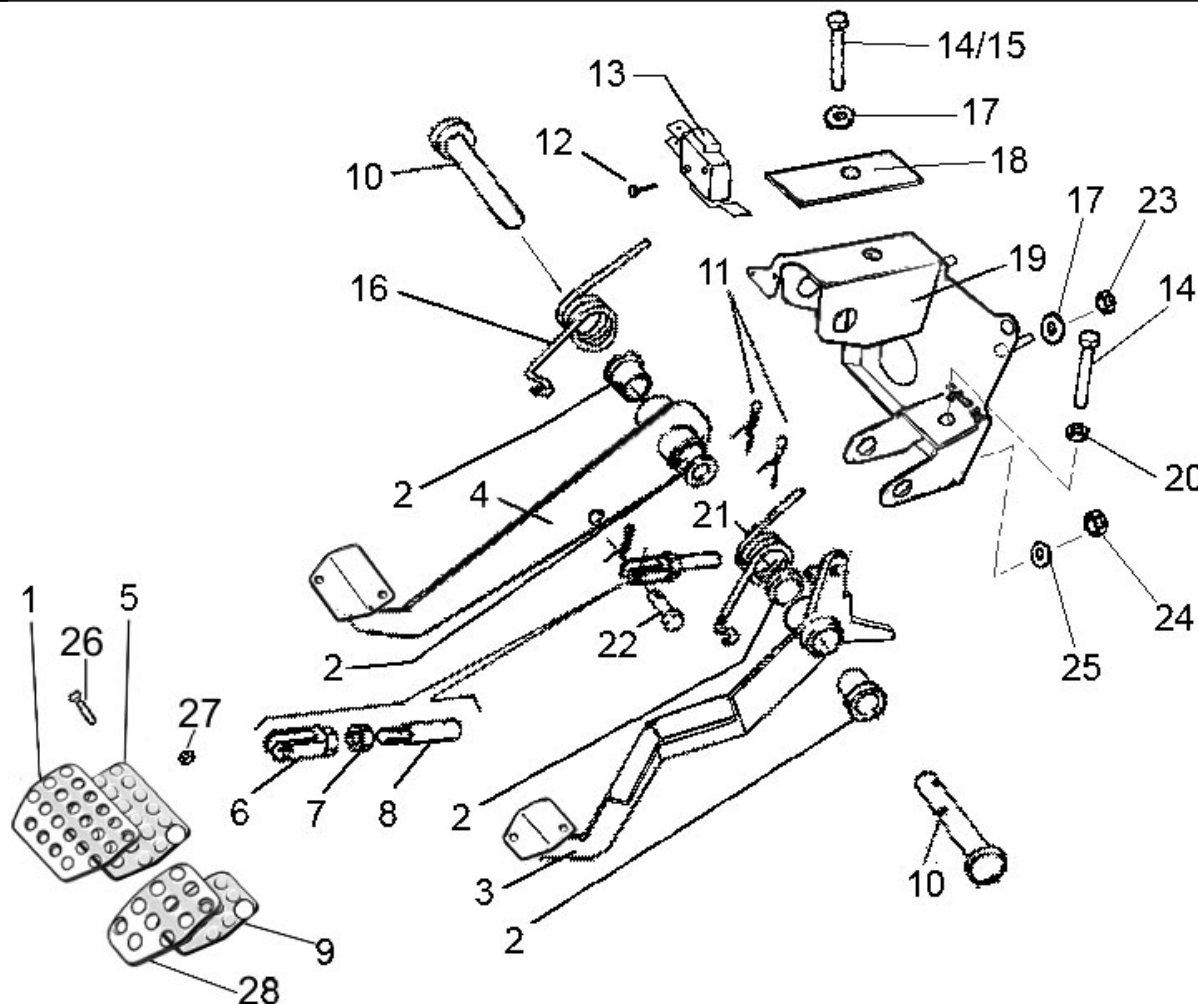
www.casalini.eu

Sede operativa: via Rigolli, 36 - 29122 Piacenza - Sede legale: Via delle Forbici 4 b - 50133 Firenze

Iscritta al registro delle imprese di Firenze al n. 01709290488 - Capitale sociale euro 616.000,00 versato per euro 416.000,00

P. IVA IT 01709290488

pec@pec.gocas.it



Casalini srl

www.casalini.eu

Sede operativa: via Rigolli, 36 - 29122 Piacenza - Sede legale: Via delle Forbici 4 b - 50133 Firenze

Iscritta al registro delle imprese di Firenze al n. 01709290488 - Capitale sociale euro 616.000,00 versato per euro 416.000,00

P. IVA IT 01709290488

pec@pec.gocas.it

**CASALINI**

ENSEMBLE PEDALIER

Nr. Planche

06/03/2019

076150001

| pos | référéce | description |
|-----|-------------|-------------------------------|
| 1 | F0114000039 | PROTECTION PEDALE |
| 2 | P0013002370 | BOUCLE |
| 3 | A0733084710 | PEDALE ACCELERATEUR |
| 4 | A0733084720 | PEDALE FREIN |
| 5 | F0114000037 | PROTECTION PEDALE 207 EMB AUT |
| 6 | P0123001080 | FOURCHE |
| 7 | C0310008000 | ECROU |
| 8 | P0104010531 | BUTEE |
| 9 | F0114000038 | PROTECTION PEDALE |
| 10 | P0002051430 | PIVOT |
| 11 | C0900020320 | GOUPILLE FONDUE |
| 12 | C0552029160 | VIS |
| 13 | F2158000108 | INTERRUPTEUR |
| 14 | C0106006030 | VIS |
| 15 | C0106006020 | VIS |
| 16 | P0001006130 | RESSORT |
| 17 | C0810006002 | RONDELLE |
| 18 | P0121050770 | PLATINE |
| 19 | A0727083260 | BOITE DE DIRECTION |
| 20 | C0310006000 | ECROU |
| 21 | P0001006130 | RESSORT |
| 22 | P0102001050 | PIVOT |
| 23 | C0370006000 | ECROU |
| 24 | C0370008000 | ECROU |

Casalini srl


www.casalini.eu

Sede operativa: via Rigolli, 36 - 29122 Piacenza - Sede legale: Via delle Forbici 4 b - 50133 Firenze

Iscritta al registro delle imprese di Firenze al n. 01709290488 - Capitale sociale euro 616.000,00 versato per euro 416.000,00

P. IVA IT 01709290488

pec@pec.gocas.it

|  | | ENSEMBLE PEDALIER | | Nr. Planche |
|-----------------------------------------------------------------------------------|-------------|--------------------------|--|-------------|
| | | | | 076150001 |
| | | 06/03/2019 | | |
| pos | référence | description | | |
| 25 | C0800084170 | RONDELLE | | |
| 26 | C0210005020 | VIS | | |
| 27 | C0370005000 | ECROU | | |
| 28 | F0114000040 | PROTECTION PEDALE | | |

Casalini srl

www.casalini.eu

Sede operativa: via Rigolli, 36 - 29122 Piacenza - Sede legale: Via delle Forbici 4 b - 50133 Firenze

Iscritta al registro delle imprese di Firenze al n. 01709290488 - Capitale sociale euro 616.000,00 versato per euro 416.000,00

P. IVA IT 01709290488

pec@pec.gocas.it




Casalini srl

www.casalini.eu

Sede operativa: via Rigolli, 36 - 29122 Piacenza - Sede legale: Via delle Forbici 4 b - 50133 Firenze
Iscritta al registro delle imprese di Firenze al n. 01709290488 - Capitale sociale euro 616.000,00 versato per euro 416.000,00

P. IVA IT 01709290488

pec@pec.gocas.it

|  | | | | Nr. Planche |
|-----------------------------------------------------------------------------------|-------------|------------------------------|--|-------------|
| | | | | 076201002 |
| | | 06/03/2019 | | |
| pos | référence | description | | |
| 1 | F2140000014 | ARTICULATION | | |
| 2 | G0004020931 | BRAS DE SUSPENSION AV G AVEC | | |

Casalini srl

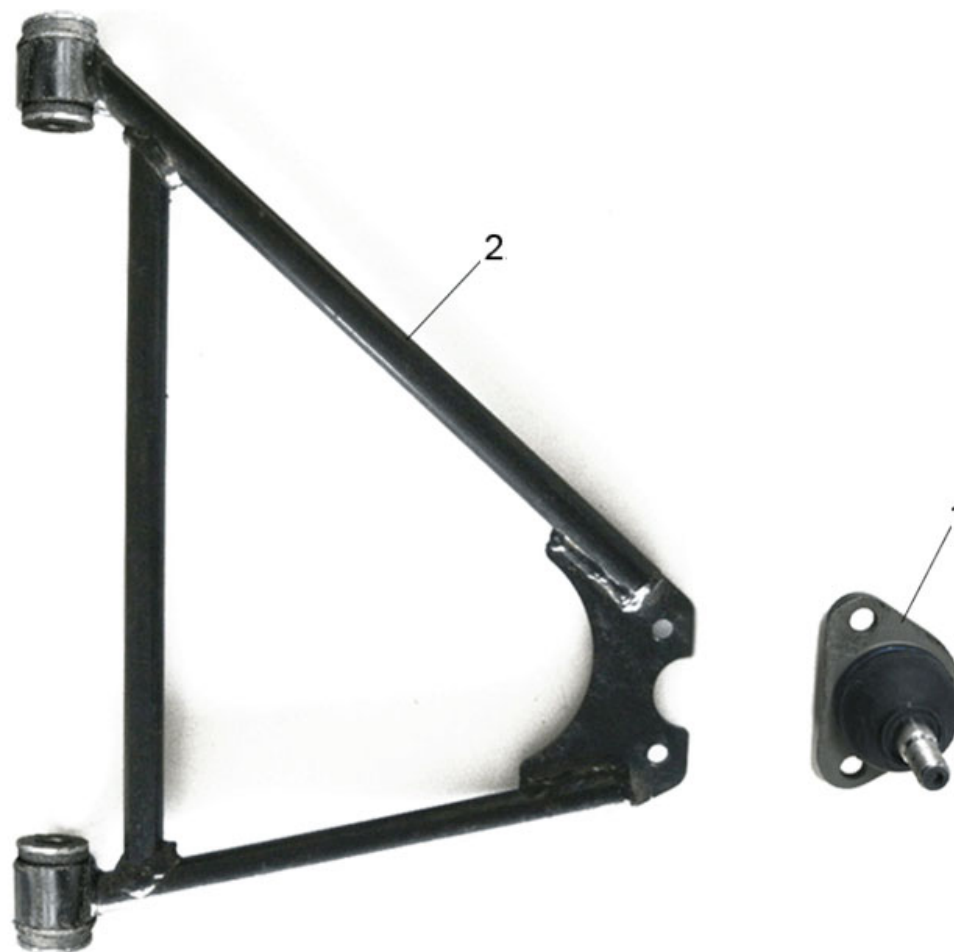
www.casalini.eu

Sede operativa: via Rigolli, 36 - 29122 Piacenza - Sede legale: Via delle Forbici 4 b - 50133 Firenze

Iscritta al registro delle imprese di Firenze al n. 01709290488 - Capitale sociale euro 616.000,00 versato per euro 416.000,00

P. IVA IT 01709290488

pec@pec.gocas.it



Casalini srl


www.casalini.eu

Sede operativa: via Rigolli, 36 - 29122 Piacenza - Sede legale: Via delle Forbici 4 b - 50133 Firenze

Iscritta al registro delle imprese di Firenze al n. 01709290488 - Capitale sociale euro 616.000,00 versato per euro 416.000,00

P. IVA IT 01709290488

pec@pec.gocas.it

|  | | | | Nr. Planche |
|-----------------------------------------------------------------------------------|-------------|-------------------------------|--|-------------|
| | | | | 076201004 |
| | | 06/03/2019 | | |
| pos | référence | description | | |
| 1 | F2140000014 | ARTICULATION | | |
| 2 | G0004020921 | BRAS SUSPENSION AV D AVEC SIL | | |

Casalini srl

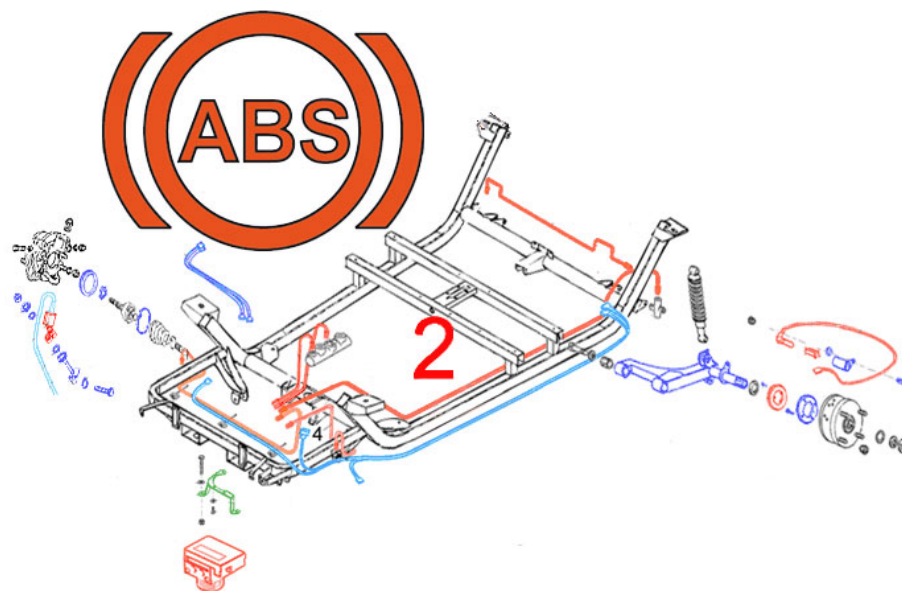
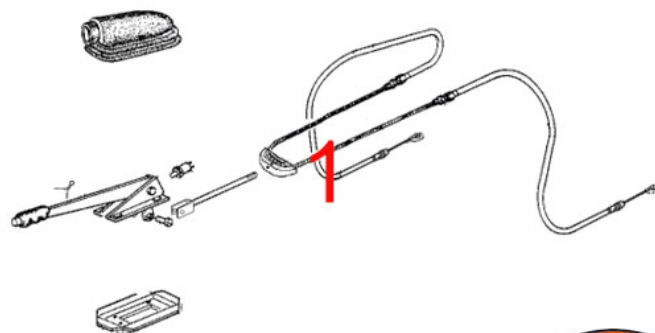
www.casalini.eu

Sede operativa: via Rigolli, 36 - 29122 Piacenza - Sede legale: Via delle Forbici 4 b - 50133 Firenze

Iscritta al registro delle imprese di Firenze al n. 01709290488 - Capitale sociale euro 616.000,00 versato per euro 416.000,00

P. IVA IT 01709290488

pec@pec.gocas.it



Casalini srl


www.casalini.eu

Sede operativa: via Rigolli, 36 - 29122 Piacenza - Sede legale: Via delle Forbici 4 b - 50133 Firenze

Iscritta al registro delle imprese di Firenze al n. 01709290488 - Capitale sociale euro 616.000,00 versato per euro 416.000,00

P. IVA IT 01709290488

pec@pec.gocas.it

|  | | | | Nr. Planche |
|-----------------------------------------------------------------------------------|------------------|-------------|--|-------------|
| | | | | 076230001 |
| | | | | 06/03/2019 |
| pos | référence | description | | |
| 1 | voir planche nr. | 072231001 | | |
| 2 | voir planche nr. | 076233001 | | |
| 2 | voir planche nr. | 076233002 | | |
| 2 | voir planche nr. | 076233003 | | |

Casalini srl

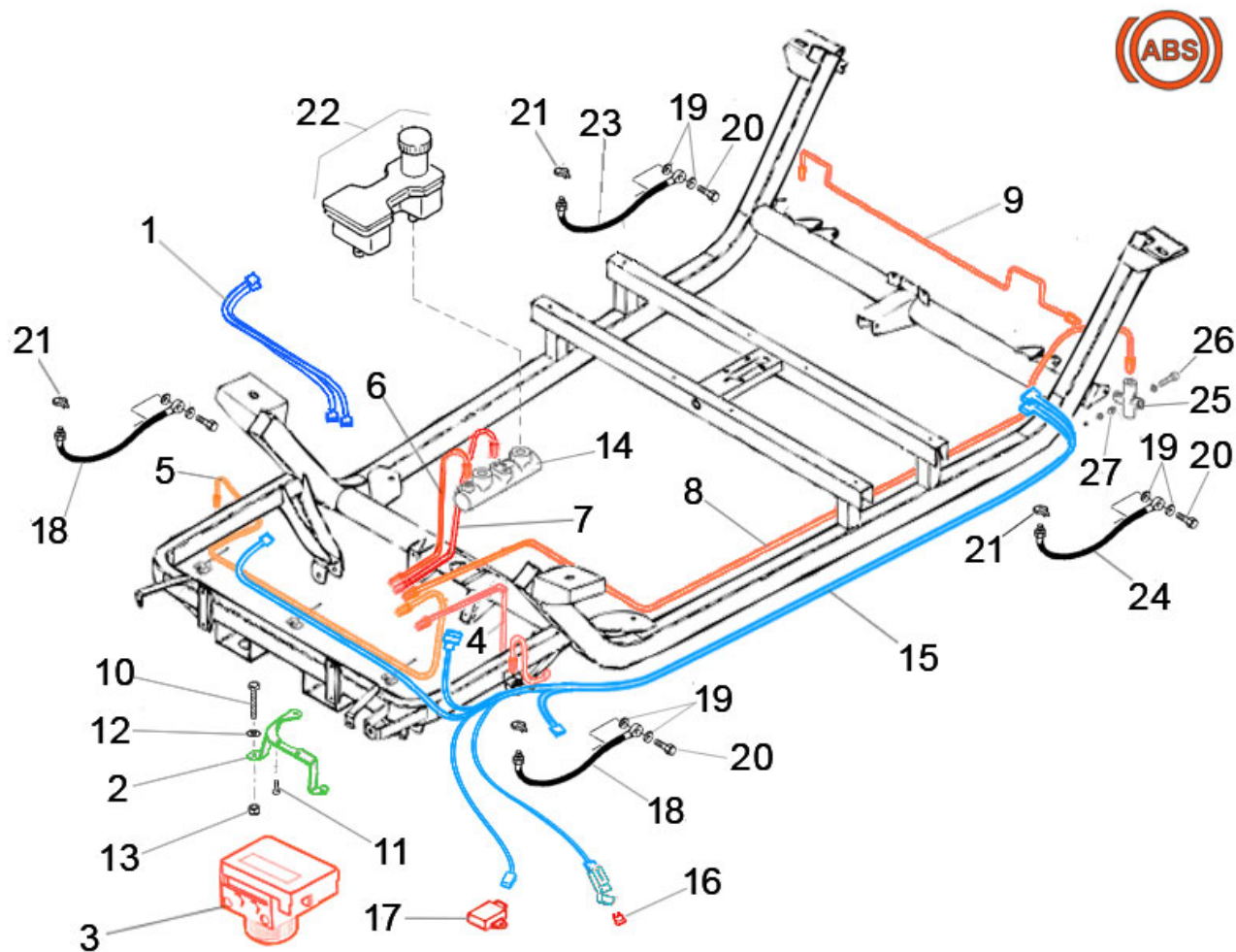
www.casalini.eu

Sede operativa: via Rigolli, 36 - 29122 Piacenza - Sede legale: Via delle Forbici 4 b - 50133 Firenze

Iscritta al registro delle imprese di Firenze al n. 01709290488 - Capitale sociale euro 616.000,00 versato per euro 416.000,00

P. IVA IT 01709290488

pec@pec.gocas.it



Casalini srl

www.casalini.eu

Sede operativa: via Rigolli, 36 - 29122 Piacenza - Sede legale: Via delle Forbici 4 b - 50133 Firenze
 Iscritta al registro delle imprese di Firenze al n. 01709290488 - Capitale sociale euro 616.000,00 versato per euro 416.000,00
 P. IVA IT 01709290488
 pec@pec.gocas.it



06/03/2019

Nr. Planche

076233001

| pos | référéce | description |
|-----|-------------|----------------------|
| 1 | P0060054370 | CABLES |
| 2 | P0729054060 | SUPPORT |
| 3 | F2116000002 | BOITIER ABS COMMANDE |
| 4 | F0584000143 | |
| 5 | F0584000142 | TUBE FREINS |
| 6 | F0584000145 | |
| 7 | F0584000145 | |
| 8 | F0584000144 | |
| 9 | F0584000140 | |
| 10 | C0100006070 | VIS |
| 11 | F0040000702 | VIS |
| 12 | C0805066180 | RONDELLE |
| 13 | C0370006000 | ECROU |
| 14 | F2131000001 | POMPE FREINS |
| 15 | F2116000007 | CABLAGE ABS |
| 16 | E0713003000 | FUSIBLE 30A |
| 17 | F2116000001 | BOITIER ABS ANOMALIE |
| 18 | F0584000101 | TUBE FLEXIBLE |
| 19 | D0103010012 | RONDELLE |
| 20 | F0584000109 | VIS |
| 21 | F0274000002 | PINCE |
| 22 | F2152000004 | RESERVOIR HUILE |
| 23 | F0584000126 | TUBE FLEXIBLE |
| 24 | F0584000119 | TUBE FLEXIBLE |

Casalini srl


www.casalini.eu

Sede operativa: via Rigolli, 36 - 29122 Piacenza - Sede legale: Via delle Forbici 4 b - 50133 Firenze

Iscritta al registro delle imprese di Firenze al n. 01709290488 - Capitale sociale euro 616.000,00 versato per euro 416.000,00

P. IVA IT 01709290488

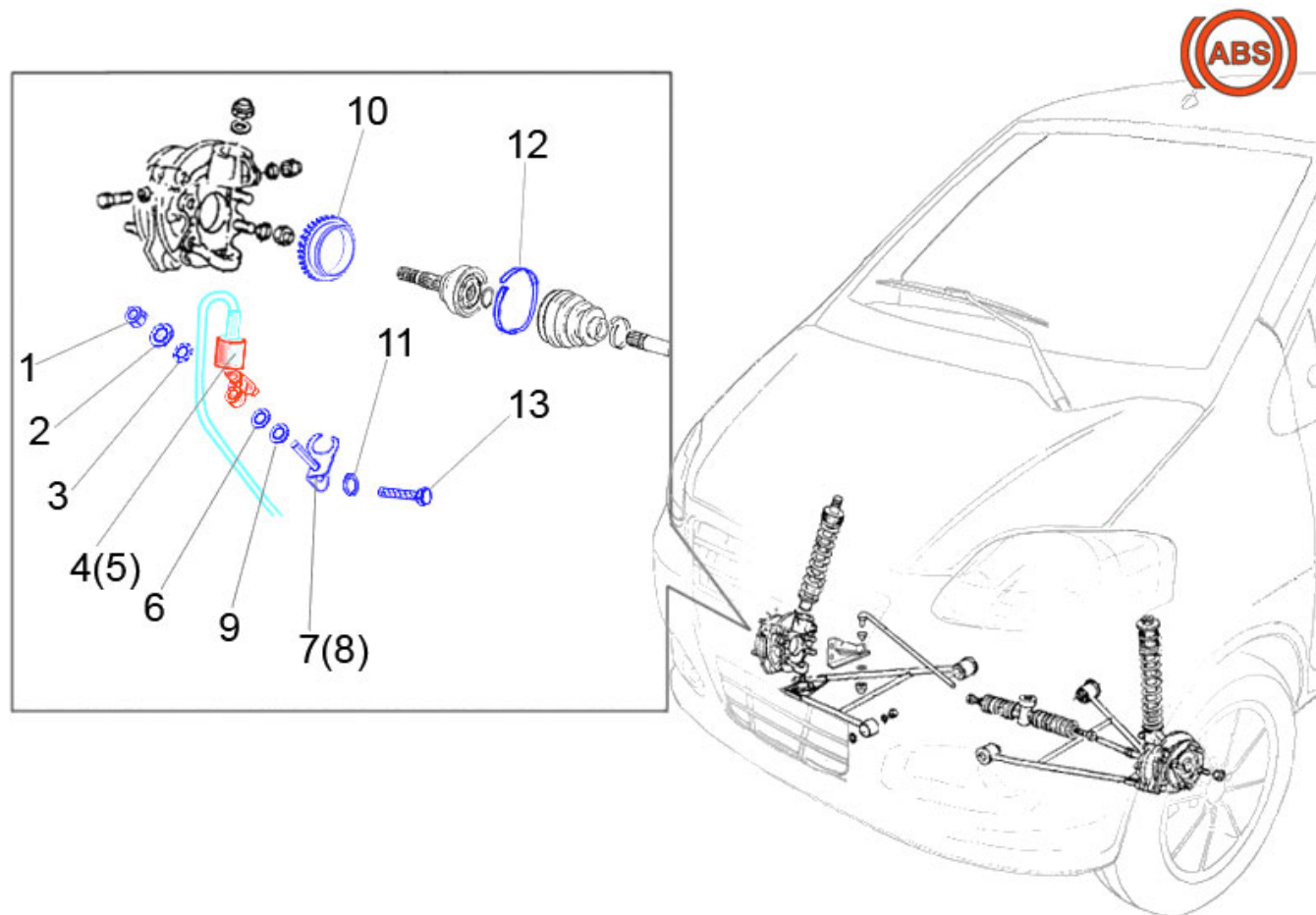
pec@pec.gocas.it

|  | | | | Nr. Planche |
|-----------------------------------------------------------------------------------|-------------|-------------|--|-------------|
| | | | | 076233001 |
| | | 06/03/2019 | | |
| pos | référence | description | | |
| 25 | F0274000007 | RACCORD | | |
| 26 | C0106006100 | VIS | | |
| 27 | P0110001850 | ENTRETOISE | | |

Casalini srl

www.casalini.eu

Sede operativa: via Rigolli, 36 - 29122 Piacenza - Sede legale: Via delle Forbici 4 b - 50133 Firenze
 Iscritta al registro delle imprese di Firenze al n. 01709290488 - Capitale sociale euro 616.000,00 versato per euro 416.000,00
 P. IVA IT 01709290488
 pec@pec.gocas.it



Casalini srl


www.casalini.eu

Sede operativa: via Rigolli, 36 - 29122 Piacenza - Sede legale: Via delle Forbici 4 b - 50133 Firenze

Iscritta al registro delle imprese di Firenze al n. 01709290488 - Capitale sociale euro 616.000,00 versato per euro 416.000,00

P. IVA IT 01709290488

pec@pec.gocas.it

|  | | | | Nr. Planche |
|-----------------------------------------------------------------------------------|--------------|-------------------------|--|-------------|
| | | | | 076233002 |
| | | | | 06/03/2019 |
| pos | référence | description | | |
| 1 | C0370006000 | ECROU | | |
| 2 | C0805066180 | RONDELLE | | |
| 3 | 076233002-3 | | | |
| 4 | F2116000004 | CAPTEUR FREIN AV DR ABS | | |
| 5 | F2116000003 | CAPTEUR FREIN AVG - ABS | | |
| 6 | C0924006003 | RONDELLE | | |
| 7 | P0729054040 | SUPPORT D | | |
| 8 | P0729054030 | SUPPORT G | | |
| 9 | C0924006005 | RONDELLE | | |
| 10 | P0113053970 | COQUILLE | | |
| 11 | 076233002-11 | | | |
| 12 | F0040000575 | COLLIER | | |
| 13 | 076233002-13 | | | |

Casalini srl

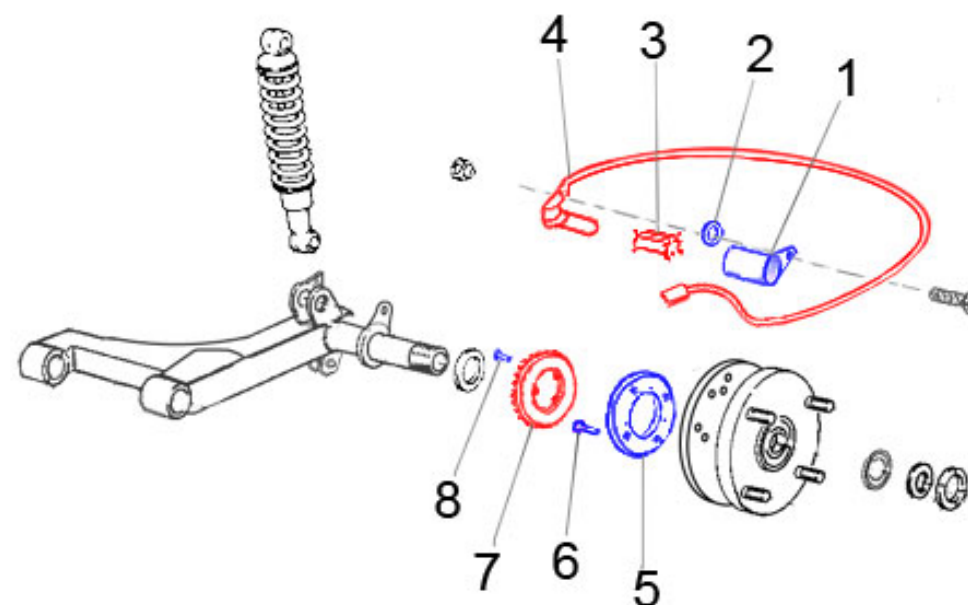
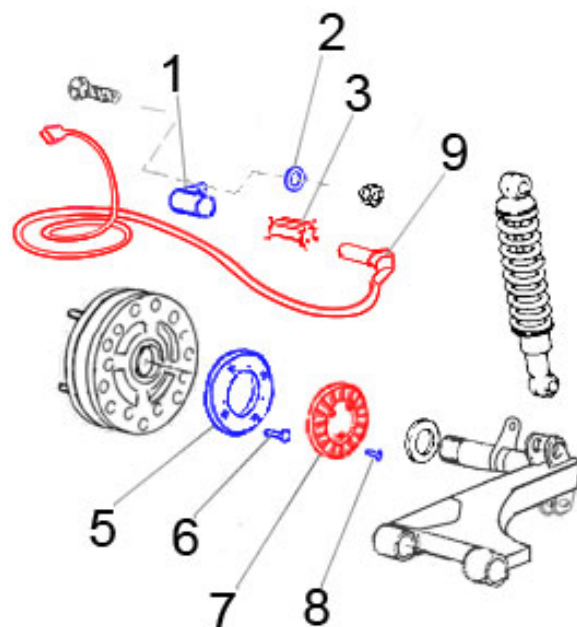
www.casalini.eu

Sede operativa: via Rigolli, 36 - 29122 Piacenza - Sede legale: Via delle Forbici 4 b - 50133 Firenze

Iscritta al registro delle imprese di Firenze al n. 01709290488 - Capitale sociale euro 616.000,00 versato per euro 416.000,00

P. IVA IT 01709290488

pec@pec.gocas.it



Casalini srl


www.casalini.eu

Sede operativa: via Rigolli, 36 - 29122 Piacenza - Sede legale: Via delle Forbici 4 b - 50133 Firenze

Iscritta al registro delle imprese di Firenze al n. 01709290488 - Capitale sociale euro 616.000,00 versato per euro 416.000,00

P. IVA IT 01709290488

pec@pec.gocas.it

|  | | | | Nr. Planche |
|-----------------------------------------------------------------------------------|-------------|-------------------------------|--|-------------|
| | | | | 076233003 |
| | | 06/03/2019 | | |
| pos | référence | description | | |
| 1 | P0729054050 | SUPPORT | | |
| 2 | C0800084170 | RONDELLE | | |
| 3 | 076233003-3 | | | |
| 4 | F2116000005 | CAPTEUR FREIN ARG - ABS | | |
| 5 | P0113053980 | FLASQUE | | |
| 6 | C0130006016 | VIS | | |
| 7 | P0113053972 | COQUILLE | | |
| 8 | C0130003008 | VIS | | |
| 9 | F2116000006 | CAPTEUR FREIN ARG LONGUE - AB | | |

Casalini srl

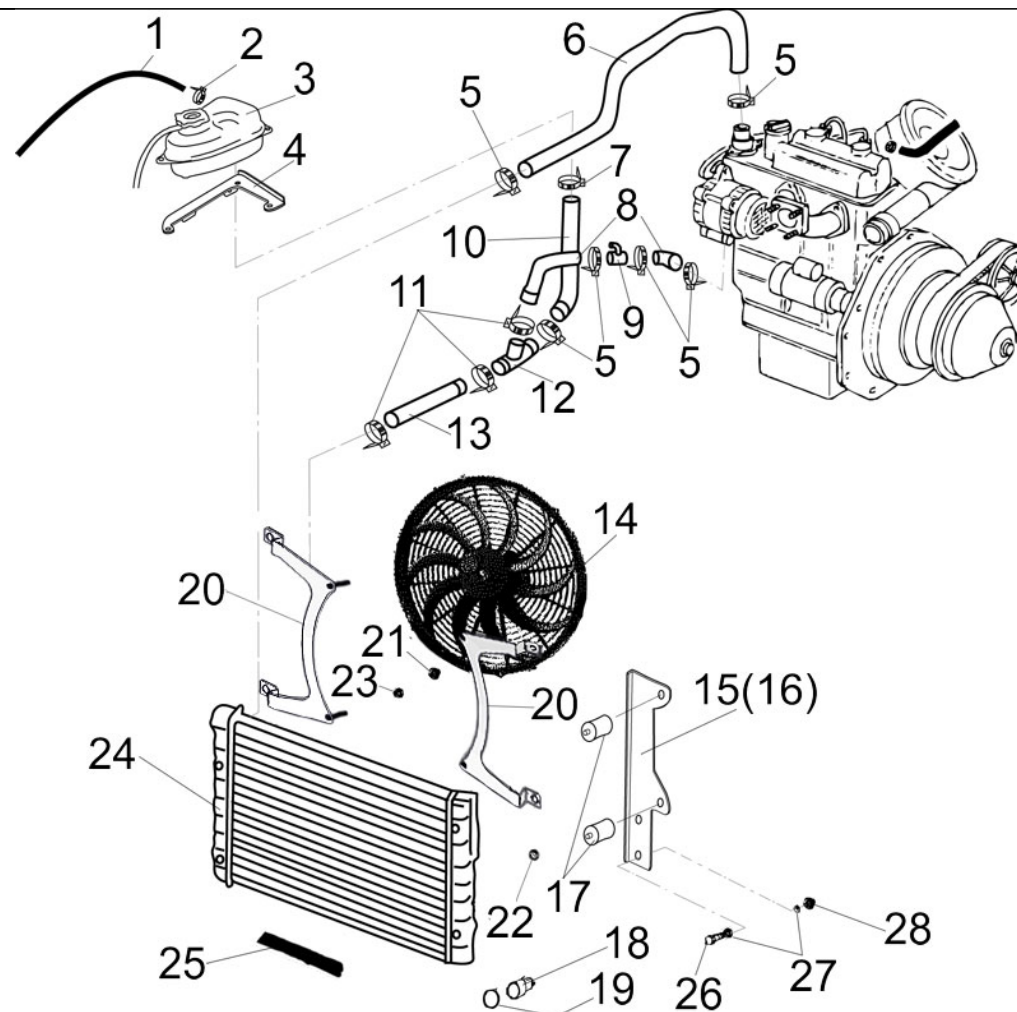
www.casalini.eu

Sede operativa: via Rigolli, 36 - 29122 Piacenza - Sede legale: Via delle Forbici 4 b - 50133 Firenze

Iscritta al registro delle imprese di Firenze al n. 01709290488 - Capitale sociale euro 616.000,00 versato per euro 416.000,00

P. IVA IT 01709290488

pec@pec.gocas.it



Casalini srl

www.casalini.eu

Sede operativa: via Rigolli, 36 - 29122 Piacenza - Sede legale: Via delle Forbici 4 b - 50133 Firenze

Iscritta al registro delle imprese di Firenze al n. 01709290488 - Capitale sociale euro 616.000,00 versato per euro 416.000,00

P. IVA IT 01709290488

pec@pec.gocas.it

|  | | | | Nr. Planche |
|-----------------------------------------------------------------------------------|-------------|-------------------------------|--|-------------|
| | | | | 076260001 |
| pos | référéce | description | | |
| 1 | Z0102007013 | TUBE | | |
| 2 | C5130013000 | COLLIER | | |
| 3 | F2182000138 | VASE EXPANSION | | |
| 4 | P0729050320 | SUPPORT | | |
| 5 | C5130020035 | COLLIER | | |
| 6 | P0060050230 | MANCHON | | |
| 7 | C5130018028 | COLLIER | | |
| 8 | P0060050240 | MANCHON COUTCHOUC | | |
| 9 | F0099000358 | RACCORD | | |
| 10 | P0060050260 | MANCHON COUTCHOUC | | |
| 11 | C5130043047 | COLLIER | | |
| 12 | P0060046370 | RACCORD | | |
| 13 | P0060050250 | MANCHON COUTCHOUC | | |
| 14 | F2105000032 | VENTILATEUR | | |
| 15 | P0729050301 | SUPPORT RADIATEUR | | |
| 16 | P0729050311 | SUPPORT RADIATEUR | | |
| 17 | C5105040025 | SILENT BLOCK | | |
| 18 | F0089000012 | SONDE REFROIDISS VENTILATEUR | | |
| 19 | D0103022028 | RONDELLE | | |
| 20 | P0129054600 | SUPPORT VENTILATEUR RADIATEUR | | |
| 21 | C0370006000 | ECROU | | |
| 22 | C0800084170 | RONDELLE | | |
| 23 | C0800064125 | RONDELLE | | |
| 24 | F2105000029 | RADIATEUR | | |

Casalini srl


www.casalini.eu

Sede operativa: via Rigolli, 36 - 29122 Piacenza - Sede legale: Via delle Forbici 4 b - 50133 Firenze

Iscritta al registro delle imprese di Firenze al n. 01709290488 - Capitale sociale euro 616.000,00 versato per euro 416.000,00

P. IVA IT 01709290488

pec@pec.gocas.it

|  | | | | Nr. Planche |
|-----------------------------------------------------------------------------------|-------------|-------------|--|-------------|
| | | | | 076260001 |
| | | | | 06/03/2019 |
| pos | référéce | description | | |
| 25 | Z0207010005 | JOINT | | |
| 26 | C0106006016 | VIS | | |
| 27 | C0805066180 | RONDELLE | | |
| 28 | C0370006000 | ECROU | | |

Casalini srl


www.casalini.eu

Sede operativa: via Rigolli, 36 - 29122 Piacenza - Sede legale: Via delle Forbici 4 b - 50133 Firenze

Iscritta al registro delle imprese di Firenze al n. 01709290488 - Capitale sociale euro 616.000,00 versato per euro 416.000,00

P. IVA IT 01709290488

pec@pec.gocas.it

|  | | | | Nr. Planche |
|-----------------------------------------------------------------------------------|-------------|------------------------------|--|-------------|
| | | | | 076260002 |
| pos | référéce | description | | |
| 1 | Z0102007013 | TUBE | | |
| 2 | C5130013000 | COLLIER | | |
| 3 | F2182000138 | VASE EXPANSION | | |
| 4 | P0729050320 | SUPPORT | | |
| 5 | C5130020035 | COLLIER | | |
| 6 | P0060050230 | MANCHON | | |
| 7 | C5130018028 | COLLIER | | |
| 8 | P0060050240 | MANCHON COUTCHOUC | | |
| 9 | F0099000358 | RACCORD | | |
| 10 | P0060050260 | MANCHON COUTCHOUC | | |
| 11 | C5130043047 | COLLIER | | |
| 12 | P0060046370 | RACCORD | | |
| 13 | P0060050250 | MANCHON COUTCHOUC | | |
| 14 | F2105000034 | VENTILATEUR | | |
| 15 | P0729050301 | SUPPORT RADIATEUR | | |
| 16 | P0729050311 | SUPPORT RADIATEUR | | |
| 17 | C5105040025 | SILENT BLOCK | | |
| 18 | F0089000012 | SONDE REFROIDISS VENTILATEUR | | |
| 19 | D0103022028 | RONDELLE | | |
| 20 | P0129050341 | SUPPORT VENTILATEUR | | |
| 21 | C0370006000 | ECROU | | |
| 22 | C0106006016 | VIS | | |
| 23 | C0800064125 | RONDELLE | | |
| 24 | F2105000029 | RADIATEUR | | |

Casalini srl


www.casalini.eu

Sede operativa: via Rigolli, 36 - 29122 Piacenza - Sede legale: Via delle Forbici 4 b - 50133 Firenze

Iscritta al registro delle imprese di Firenze al n. 01709290488 - Capitale sociale euro 616.000,00 versato per euro 416.000,00

P. IVA IT 01709290488

pec@pec.gocas.it

|  | | | | Nr. Planche |
|-----------------------------------------------------------------------------------|-------------|--------------------|--|-------------|
| | | | | 076260002 |
| | | | | 06/03/2019 |
| pos | référence | description | | |
| 25 | Z0207010005 | JOINT | | |
| 26 | C0106006020 | VIS | | |
| 27 | C0805066180 | RONDELLE | | |
| 28 | C0370006000 | ECROU | | |
| 29 | P0129050330 | SUPPORT | | |
| 30 | C0805066180 | RONDELLE | | |
| 31 | C0510055130 | VIS | | |
| 32 | C5001030160 | VIS | | |
| 33 | F2105000206 | CONDENSATEUR CLIME | | |

Casalini srl

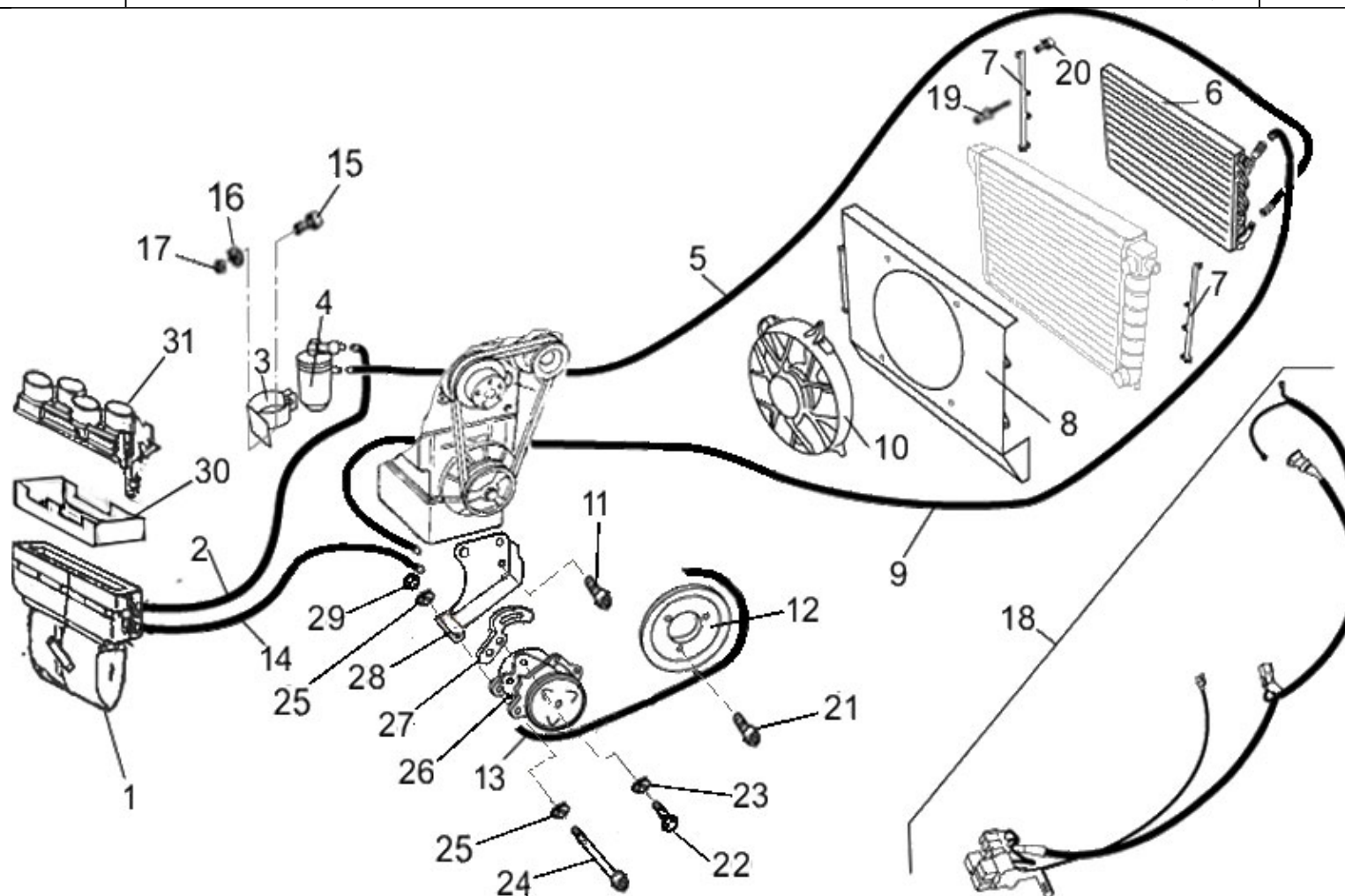
www.casalini.eu

Sede operativa: via Rigolli, 36 - 29122 Piacenza - Sede legale: Via delle Forbici 4 b - 50133 Firenze

Iscritta al registro delle imprese di Firenze al n. 01709290488 - Capitale sociale euro 616.000,00 versato per euro 416.000,00

P. IVA IT 01709290488

pec@pec.gocas.it



Casalini srl

www.casalini.eu

Sede operativa: via Rigolli, 36 - 29122 Piacenza - Sede legale: Via delle Forbici 4 b - 50133 Firenze

Iscritta al registro delle imprese di Firenze al n. 01709290488 - Capitale sociale euro 616.000,00 versato per euro 416.000,00

P. IVA IT 01709290488

pec@pec.gocas.it



| | |
|--|--|
| | |
|--|--|

| |
|-------------|
| Nr. Planche |
| 076272001 |

06/03/2019

| pos | référéce | description |
|-----|--------------|-------------------------------|
| 1 | F2105000235 | VENTILATEUR CHAUFFAGE RADIATE |
| 2 | F2105000231 | TUBE |
| 3 | A0129081880 | SUPPORT |
| 4 | F2105000210 | |
| 5 | F2105000230 | TUBE |
| 6 | F2105000206 | CONDENSATEUR CLIME |
| 7 | P0129050330 | SUPPORT |
| 8 | P0129050341 | SUPPORT VENTILATEUR |
| 9 | F2105000257 | TUBE |
| 10 | F2105000034 | VENTILATEUR |
| 11 | C0123010020 | VIS |
| 12 | P0006051980 | POULIE RECEPTRICE |
| 13 | C5140003010 | COURROIE |
| 14 | F2105000258 | TUBE |
| 15 | C0106006020 | VIS |
| 16 | C0810006002 | RONDELLE |
| 17 | C0370006000 | ECROU |
| 18 | F2105000259 | CABLES |
| 19 | C5001030160 | VIS |
| 20 | C0510055130 | VIS |
| 21 | 072272001-25 | |
| 22 | C0106008020 | VIS |
| 23 | C0816008000 | RONDELLE |
| 23 | C0816008000 | RONDELLE |

Casalini srl


www.casalini.eu

Sede operativa: via Rigolli, 36 - 29122 Piacenza - Sede legale: Via delle Forbici 4 b - 50133 Firenze

Iscritta al registro delle imprese di Firenze al n. 01709290488 - Capitale sociale euro 616.000,00 versato per euro 416.000,00

P. IVA IT 01709290488

pec@pec.gocas.it

|  | | | | Nr. Planche |
|-----------------------------------------------------------------------------------|--------------|-------------|--|-------------|
| | | | | 076272001 |
| | | 06/03/2019 | | |
| pos | référence | description | | |
| 24 | C0120008100 | VIS | | |
| 25 | C0800084170 | RONDELLE | | |
| 26 | F2105000200 | | | |
| 27 | P0125051930 | TRINGLE | | |
| 28 | A0729083560 | SUPPORT | | |
| 29 | C0370008000 | ECROU | | |
| 30 | F2105000238 | PROTECTION | | |
| 31 | 076272001-31 | | | |

Casalini srl

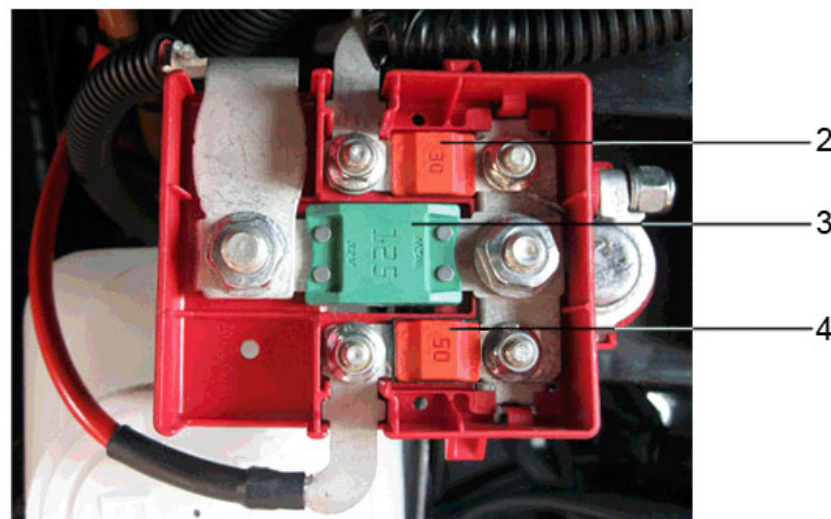
www.casalini.eu

Sede operativa: via Rigolli, 36 - 29122 Piacenza - Sede legale: Via delle Forbici 4 b - 50133 Firenze

Iscritta al registro delle imprese di Firenze al n. 01709290488 - Capitale sociale euro 616.000,00 versato per euro 416.000,00

P. IVA IT 01709290488

pec@pec.gocas.it



Casalini srl


www.casalini.eu

Sede operativa: via Rigolli, 36 - 29122 Piacenza - Sede legale: Via delle Forbici 4 b - 50133 Firenze

Iscritta al registro delle imprese di Firenze al n. 01709290488 - Capitale sociale euro 616.000,00 versato per euro 416.000,00

P. IVA IT 01709290488

pec@pec.gocas.it

|  | | | | Nr. Planche |
|-----------------------------------------------------------------------------------|-------------|---------------|--|-------------|
| | | | | 076281001 |
| | | 06/03/2019 | | |
| pos | référence | description | | |
| 1 | F2156000115 | BORNE | | |
| 2 | E0713003001 | FUSIBLE | | |
| 3 | E0713012501 | FUSIBLE 125 A | | |
| 4 | E0713005001 | FUSIBLE | | |

Casalini srl

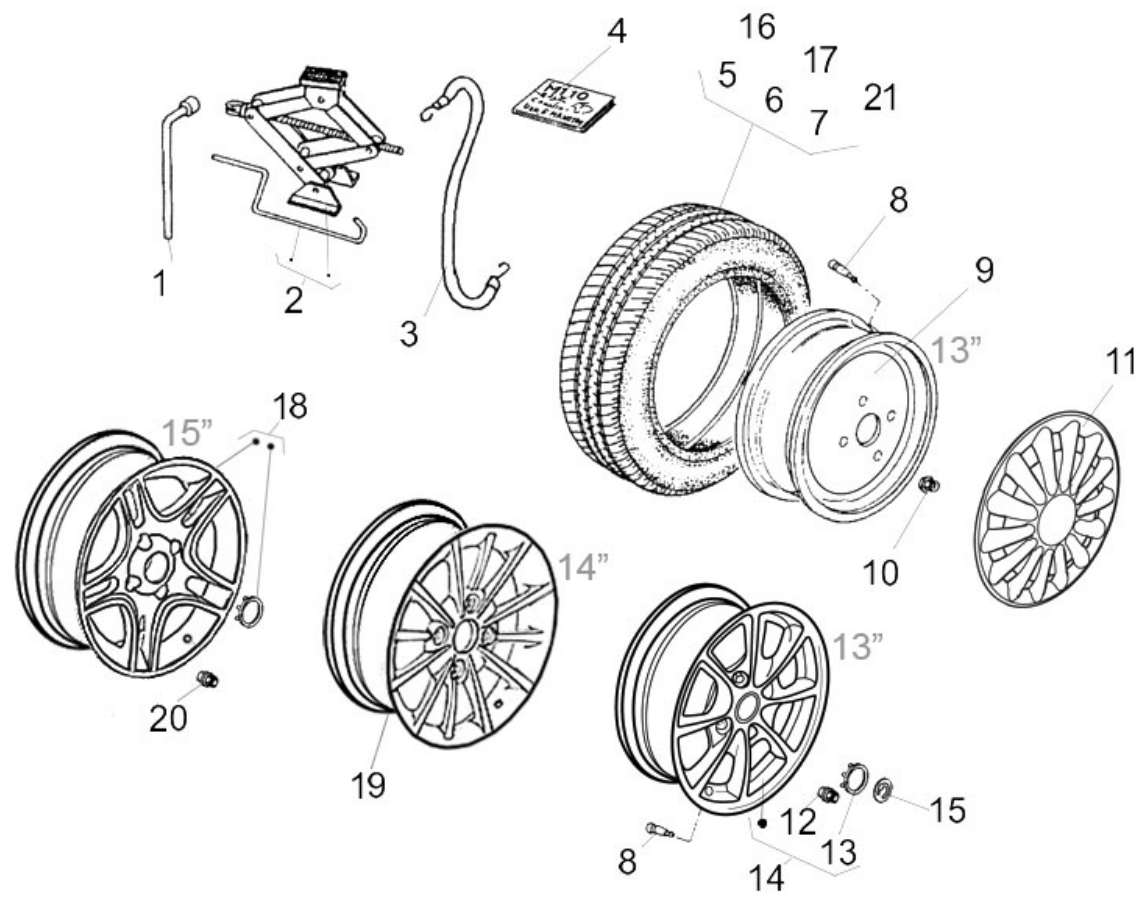
www.casalini.eu

Sede operativa: via Rigolli, 36 - 29122 Piacenza - Sede legale: Via delle Forbici 4 b - 50133 Firenze

Iscritta al registro delle imprese di Firenze al n. 01709290488 - Capitale sociale euro 616.000,00 versato per euro 416.000,00

P. IVA IT 01709290488

pec@pec.gocas.it



Casalini srl


www.casalini.eu

Sede operativa: via Rigolli, 36 - 29122 Piacenza - Sede legale: Via delle Forbici 4 b - 50133 Firenze

Iscritta al registro delle imprese di Firenze al n. 01709290488 - Capitale sociale euro 616.000,00 versato per euro 416.000,00

P. IVA IT 01709290488

pec@pec.gocas.it

|  | | Nr. Planche |
|-----------------------------------------------------------------------------------|------------------|-----------------------------|
| | | 076290000 |
| | | 06/03/2019 |
| pos | réf érence | description |
| 1 | F2129000004 | CLEF |
| 2 | F2130000003 | CRIC |
| 3 | F2127000001 | ELASTIQUE |
| 4 | P0060037584 | |
| 5 | F2135000008 | PNEU |
| 6 | F2135000014 | PNEU |
| 7 | F2135000015 | PNEU |
| 8 | F2183000100 | SOUPAPE |
| 9 | P0060039420 | JANTE ROUE |
| 10 | F0040000538 | ECROU |
| 11 | P0060045140 | COUVRE-JANTE |
| 12 | F0040000734 | ECROU |
| 13 | C5200000011 | BOUCHON |
| 14 | voir planche nr. | 076291001 |
| 15 | P0014041121 | ENJOLIVEUR JANTE |
| 16 | F2135000012 | PNEU |
| 17 | F2135000016 | PNEU |
| 18 | voir planche nr. | P0060053930 JANTES ALU 15'' |
| 19 | voir planche nr. | 076291002 |
| 20 | 076290001-19 | |
| 21 | F2135000009 | PNEU |

Casalini srl

www.casalini.eu

Sede operativa: via Rigolli, 36 - 29122 Piacenza - Sede legale: Via delle Forbici 4 b - 50133 Firenze

Iscritta al registro delle imprese di Firenze al n. 01709290488 - Capitale sociale euro 616.000,00 versato per euro 416.000,00

P. IVA IT 01709290488

pec@pec.gocas.it



1

Casalini srl


www.casalini.eu

Sede operativa: via Rigolli, 36 - 29122 Piacenza - Sede legale: Via delle Forbici 4 b - 50133 Firenze

Iscritta al registro delle imprese di Firenze al n. 01709290488 - Capitale sociale euro 616.000,00 versato per euro 416.000,00

P. IVA IT 01709290488

pec@pec.gocas.it

|  | | | | Nr. Planche |
|-----------------------------------------------------------------------------------|-------------|-------------|--|-------------|
| | | | | 076291001 |
| | | 06/03/2019 | | |
| pos | référence | description | | |
| 1 | P0060049820 | JANTES ALU | | |

Casalini srl

www.casalini.eu

Sede operativa: via Rigolli, 36 - 29122 Piacenza - Sede legale: Via delle Forbici 4 b - 50133 Firenze

Iscritta al registro delle imprese di Firenze al n. 01709290488 - Capitale sociale euro 616.000,00 versato per euro 416.000,00

P. IVA IT 01709290488

pec@pec.gocas.it



1



2

Casalini srl


www.casalini.eu

Sede operativa: via Rigolli, 36 - 29122 Piacenza - Sede legale: Via delle Forbici 4 b - 50133 Firenze

Iscritta al registro delle imprese di Firenze al n. 01709290488 - Capitale sociale euro 616.000,00 versato per euro 416.000,00

P. IVA IT 01709290488

pec@pec.gocas.it

|  | | | | Nr. Planche |
|-----------------------------------------------------------------------------------|-------------|-----------------|--|-------------|
| | | | | 076291002 |
| | | 06/03/2019 | | |
| pos | référence | description | | |
| 1 | P0060049822 | JANTE ALU | | |
| 2 | P0060049823 | JANTES ALU 14'' | | |

Casalini srl

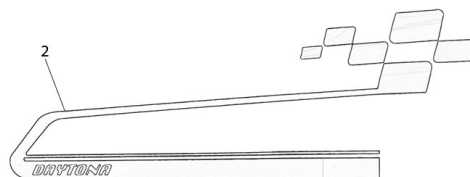
www.casalini.eu

Sede operativa: via Rigolli, 36 - 29122 Piacenza - Sede legale: Via delle Forbici 4 b - 50133 Firenze

Iscritta al registro delle imprese di Firenze al n. 01709290488 - Capitale sociale euro 616.000,00 versato per euro 416.000,00

P. IVA IT 01709290488

pec@pec.gocas.it



Casalini srl


www.casalini.eu

Sede operativa: via Rigolli, 36 - 29122 Piacenza - Sede legale: Via delle Forbici 4 b - 50133 Firenze

Iscritta al registro delle imprese di Firenze al n. 01709290488 - Capitale sociale euro 616.000,00 versato per euro 416.000,00

P. IVA IT 01709290488

pec@pec.gocas.it

|  | | | | Nr. Planche |
|-----------------------------------------------------------------------------------|-------------|-------------|--|-------------|
| | | | | 076301001 |
| | | 06/03/2019 | | |
| pos | référence | description | | |
| 1 | P0014051772 | | | |
| 2 | P0014051772 | | | |
| 3 | P0014051772 | | | |
| 4 | P0014051772 | | | |

Casalini srl

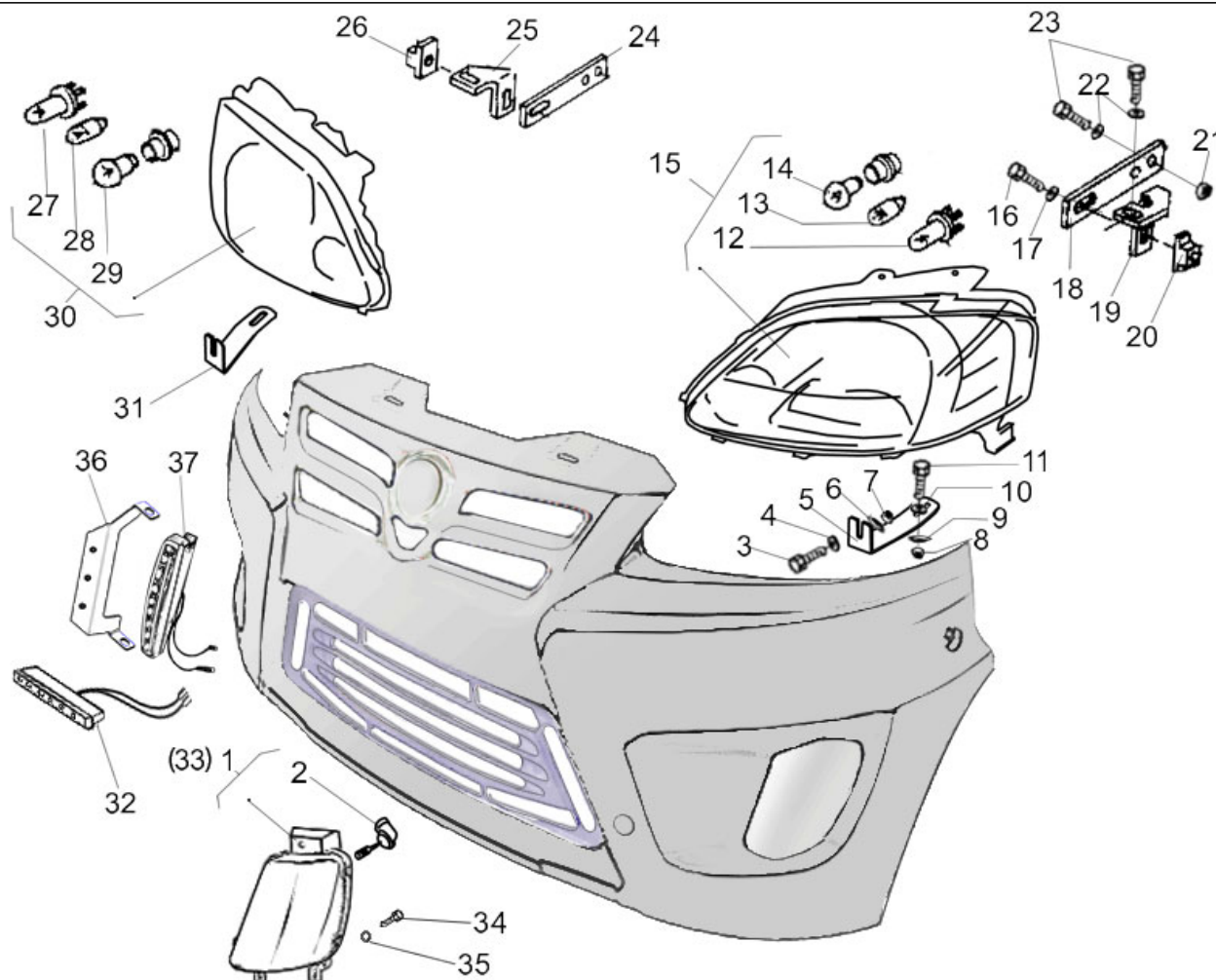
www.casalini.eu

Sede operativa: via Rigolli, 36 - 29122 Piacenza - Sede legale: Via delle Forbici 4 b - 50133 Firenze

Iscritta al registro delle imprese di Firenze al n. 01709290488 - Capitale sociale euro 616.000,00 versato per euro 416.000,00

P. IVA IT 01709290488

pec@pec.gocas.it



Casalini srl

www.casalini.eu

Sede operativa: via Rigolli, 36 - 29122 Piacenza - Sede legale: Via delle Forbici 4 b - 50133 Firenze

Iscritta al registro delle imprese di Firenze al n. 01709290488 - Capitale sociale euro 616.000,00 versato per euro 416.000,00

P. IVA IT 01709290488

pec@pec.gocas.it



ECLAIRAGE

Nr. Planche

06/03/2019

078020001

| pos | réf rence | description |
|-----|-------------|---------------------------|
| 1 | F2102000077 | FEU ANTIBROUILLARD GAUCHE |
| 2 | E0216123500 | LAMPE |
| 3 | C0106006020 | VIS |
| 4 | C0805066180 | RONDELLE |
| 5 | P0129050180 | SUPPORT G |
| 6 | C0805066180 | RONDELLE |
| 7 | C0370006000 | ECROU |
| 8 | C0370006000 | ECROU |
| 9 | C0810006002 | RONDELLE |
| 10 | C0805066180 | RONDELLE |
| 11 | C0106006030 | VIS |
| 12 | E0215125560 | LAMPE |
| 13 | E0202012050 | LAMPE |
| 14 | E0205112021 | LAMPE |
| 15 | F2102000068 | PHARE AV G |
| 16 | C0106006016 | VIS |
| 17 | C0805066180 | RONDELLE |
| 18 | P0129036600 | SUPPORT |
| 19 | P0129036611 | SUPPORT G |
| 20 | C0375006008 | ECROU |
| 21 | C0370006000 | ECROU |
| 22 | C0805066180 | RONDELLE |
| 23 | C0106006020 | VIS |
| 24 | P0129036600 | SUPPORT |

Casalini srl


www.casalini.eu

Sede operativa: via Rigolli, 36 - 29122 Piacenza - Sede legale: Via delle Forbici 4 b - 50133 Firenze

Iscritta al registro delle imprese di Firenze al n. 01709290488 - Capitale sociale euro 616.000,00 versato per euro 416.000,00

P. IVA IT 01709290488

pec@pec.gocas.it

|  | | ECLAIRAGE | | Nr. Planche |
|-----------------------------------------------------------------------------------|-------------|--------------------------|--|-------------|
| | | | | 078020001 |
| | | | | 06/03/2019 |
| pos | référéce | description | | |
| 25 | P0129036621 | SUPPORT D | | |
| 26 | C0375006008 | ECROU | | |
| 27 | E0215125560 | LAMPE | | |
| 28 | E0202012050 | LAMPE | | |
| 29 | E0205112021 | LAMPE | | |
| 30 | F2102000069 | PHARE AV D | | |
| 31 | P0129050190 | SUPPORT PHARE AV D | | |
| 32 | F2102000076 | LED AV | | |
| 33 | F2102000078 | FEU ANTIBROUILLARD DROIT | | |
| 34 | C0175004020 | VIS | | |
| 35 | C0810004001 | RONDELLE | | |
| 36 | P0729055760 | SUPPORT | | |
| 37 | F2102000079 | LED AV | | |

Casalini srl

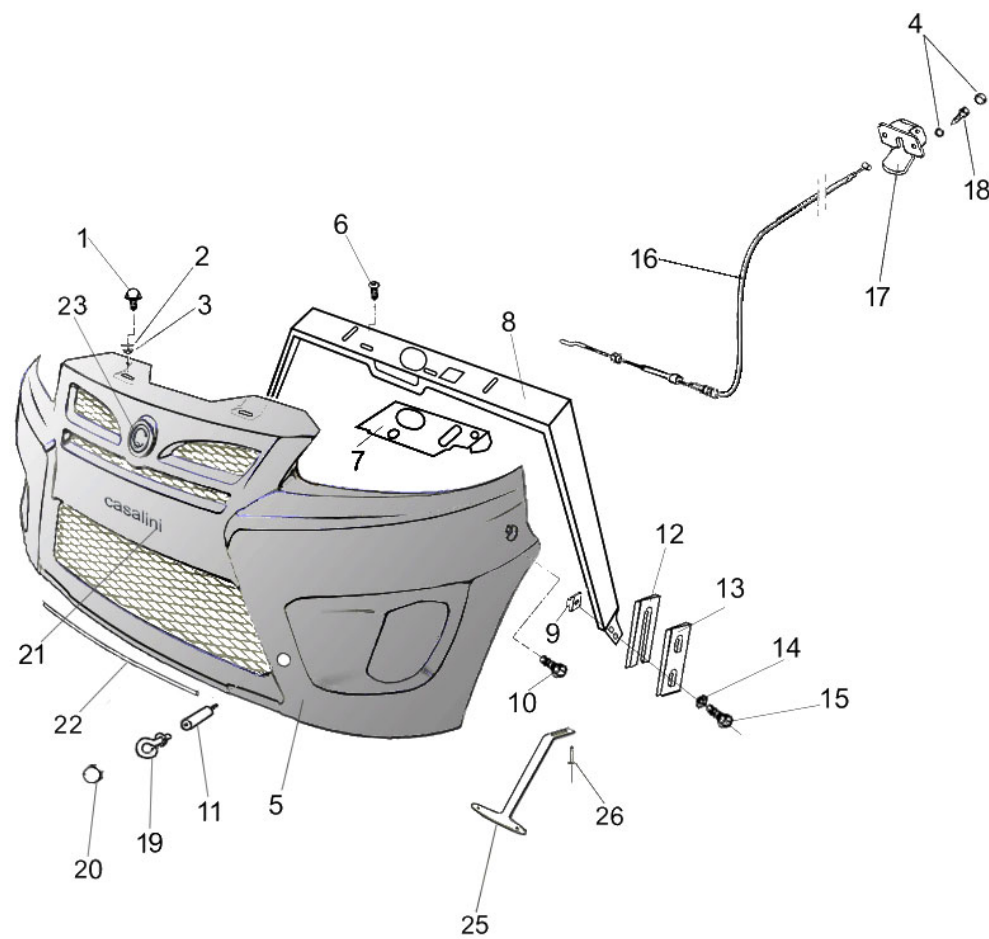
www.casalini.eu

Sede operativa: via Rigolli, 36 - 29122 Piacenza - Sede legale: Via delle Forbici 4 b - 50133 Firenze

Iscritta al registro delle imprese di Firenze al n. 01709290488 - Capitale sociale euro 616.000,00 versato per euro 416.000,00

P. IVA IT 01709290488

pec@pec.gocas.it



Casalini srl

www.casalini.eu

Sede operativa: via Rigolli, 36 - 29122 Piacenza - Sede legale: Via delle Forbici 4 b - 50133 Firenze

Iscritta al registro delle imprese di Firenze al n. 01709290488 - Capitale sociale euro 616.000,00 versato per euro 416.000,00

P. IVA IT 01709290488

pec@pec.gocas.it

|  | | Nr. Planche |
|-----------------------------------------------------------------------------------|------------------|--------------------------|
| | | 078030001 |
| | | 06/03/2019 |
| pos | référence | description |
| 1 | F2112000010 | BUTEE COUCHOUC |
| 2 | C0805066180 | RONDELLE |
| 3 | C0373006006 | ECROU |
| 4 | C5200004805 | BOUCHON |
| 5 | voir planche nr. | P2060054843 PARE-CHOCS |
| 5 | voir planche nr. | P2060054842 PARE CHOC AV |
| 5 | voir planche nr. | P2060054844 PARE CHOC AV |
| 6 | C0230006016 | VIS |
| 7 | F2111000013 | SERRURE CAPOT |
| 8 | P0729049710 | SUPPORT PARE CHOC AV |
| 9 | C0375006008 | ECROU |
| 10 | C0230106035 | VIS |
| 11 | P0160054940 | |
| 12 | P0121042600 | EPAISSEUR |
| 13 | P0160045030 | PLATINE |
| 14 | C0826006000 | RONDELLE |
| 15 | C0106006025 | VIS |
| 16 | P0038053910 | CABLE OUVERTURE HAYON AR |
| 17 | A0132084680 | LEVIER DE CAPOT |
| 18 | C0175004020 | VIS |
| 19 | C0380008000 | |
| 20 | C5210003040 | BOUCHON |
| 21 | P0014054460 | ADESIF |
| 22 | U9021000575 | ENJOLIVEUR CHROME |

Casalini srl


www.casalini.eu

Sede operativa: via Rigolli, 36 - 29122 Piacenza - Sede legale: Via delle Forbici 4 b - 50133 Firenze

Iscritta al registro delle imprese di Firenze al n. 01709290488 - Capitale sociale euro 616.000,00 versato per euro 416.000,00

P. IVA IT 01709290488

pec@pec.gocas.it

|  | | | | Nr. Planche |
|-----------------------------------------------------------------------------------|-------------|----------------|--|-------------|
| | | | | 078030001 |
| | | 06/03/2019 | | |
| pos | référence | description | | |
| 23 | P0014054480 | ADHESIF LOGO | | |
| 25 | P0122054910 | BUTEE COUCHOUC | | |
| 26 | C0380008000 | | | |

Casalini srl

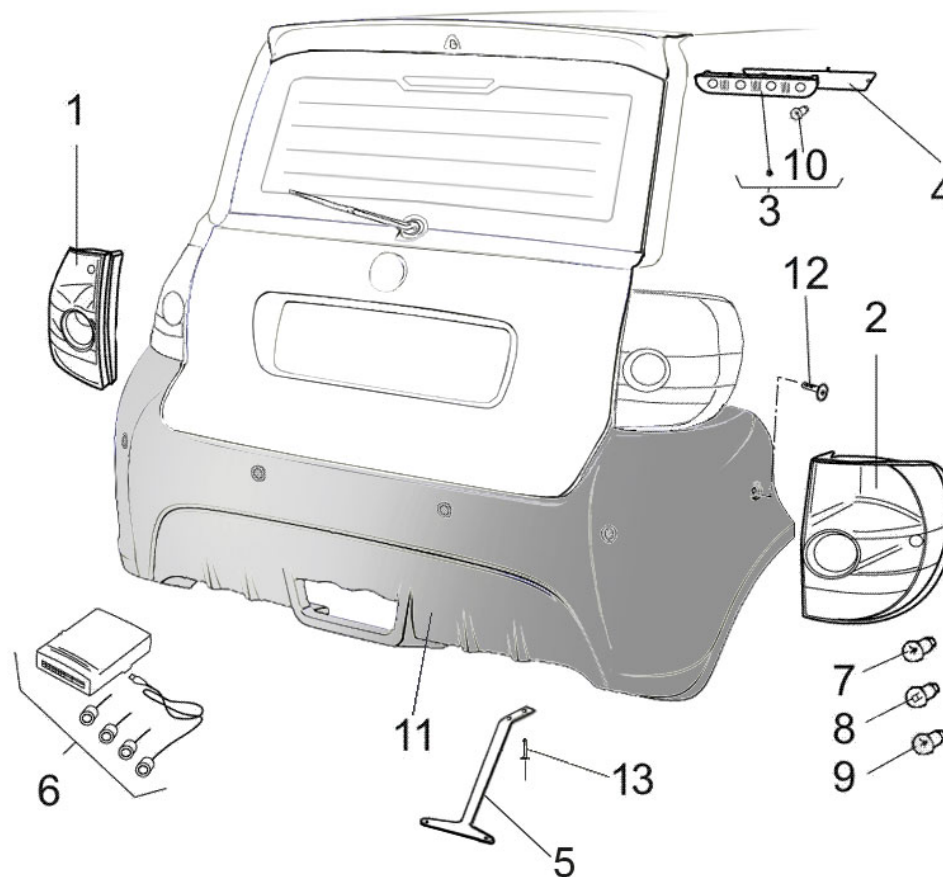
www.casalini.eu

Sede operativa: via Rigolli, 36 - 29122 Piacenza - Sede legale: Via delle Forbici 4 b - 50133 Firenze

Iscritta al registro delle imprese di Firenze al n. 01709290488 - Capitale sociale euro 616.000,00 versato per euro 416.000,00

P. IVA IT 01709290488

pec@pec.gocas.it



Casalini srl


www.casalini.eu

Sede operativa: via Rigolli, 36 - 29122 Piacenza - Sede legale: Via delle Forbici 4 b - 50133 Firenze

Iscritta al registro delle imprese di Firenze al n. 01709290488 - Capitale sociale euro 616.000,00 versato per euro 416.000,00

P. IVA IT 01709290488

pec@pec.gocas.it

|  | | | | Nr. Planche |
|-----------------------------------------------------------------------------------|------------------|---------------------------------|--|-------------|
| | | | | 078050001 |
| | | | | 06/03/2019 |
| pos | référence | description | | |
| 1 | F2102000072 | FEU AR G | | |
| 2 | F2102000073 | PHARE AR D | | |
| 3 | F2102000071 | 3EME FEU DE STOP | | |
| 4 | P0721050480 | PROTECTION | | |
| 5 | P0129054920 | SUPPORT | | |
| 6 | F2182000139 | RADAR DE REcul | | |
| 7 | E0205012021 | LAMPE | | |
| 8 | E0207120521 | LAMPE | | |
| 9 | F2102000070 | | | |
| 10 | E0202012050 | LAMPE | | |
| 11 | voir planche nr. | P2060054851 PARE-CHOCS | | |
| 11 | voir planche nr. | P2060054850 PARE-CHOC AR | | |
| 11 | voir planche nr. | P2060054852 PARE CHOC AR CARBON | | |
| 12 | C0230106035 | VIS | | |
| 13 | 078050001-13 | | | |

Casalini srl

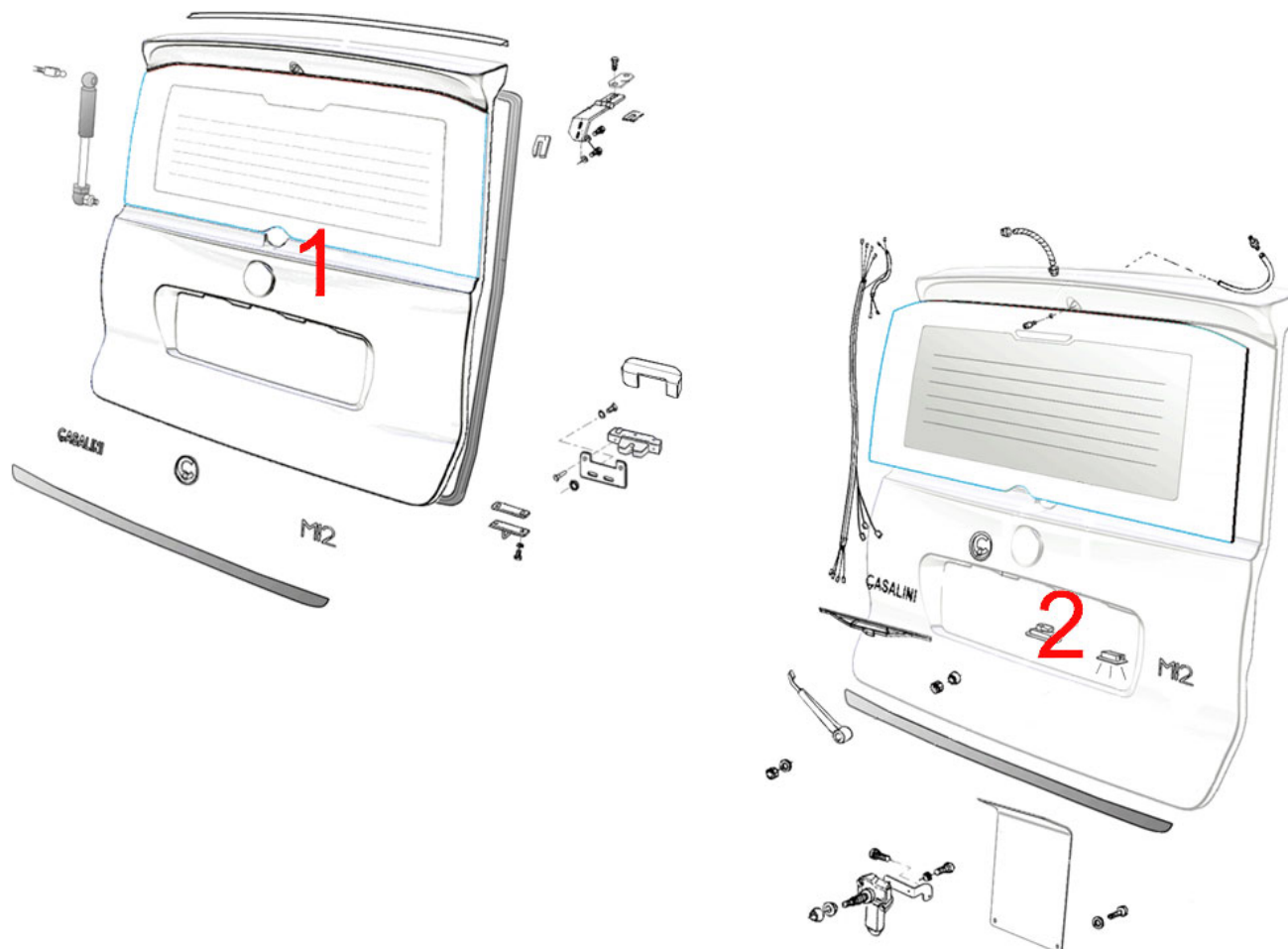
www.casalini.eu

Sede operativa: via Rigolli, 36 - 29122 Piacenza - Sede legale: Via delle Forbici 4 b - 50133 Firenze

Iscritta al registro delle imprese di Firenze al n. 01709290488 - Capitale sociale euro 616.000,00 versato per euro 416.000,00

P. IVA IT 01709290488

pec@pec.gocas.it



Casalini srl


www.casalini.eu

Sede operativa: via Rigolli, 36 - 29122 Piacenza - Sede legale: Via delle Forbici 4 b - 50133 Firenze

Iscritta al registro delle imprese di Firenze al n. 01709290488 - Capitale sociale euro 616.000,00 versato per euro 416.000,00

P. IVA IT 01709290488

pec@pec.gocas.it

|  | | | | Nr. Planche |
|-----------------------------------------------------------------------------------|------------------|-------------|--|-------------|
| | | | | 078060001 |
| | | 06/03/2019 | | |
| pos | référence | description | | |
| 1 | voir planche nr. | 078061001 | | |
| 2 | voir planche nr. | 078062001 | | |

Casalini srl

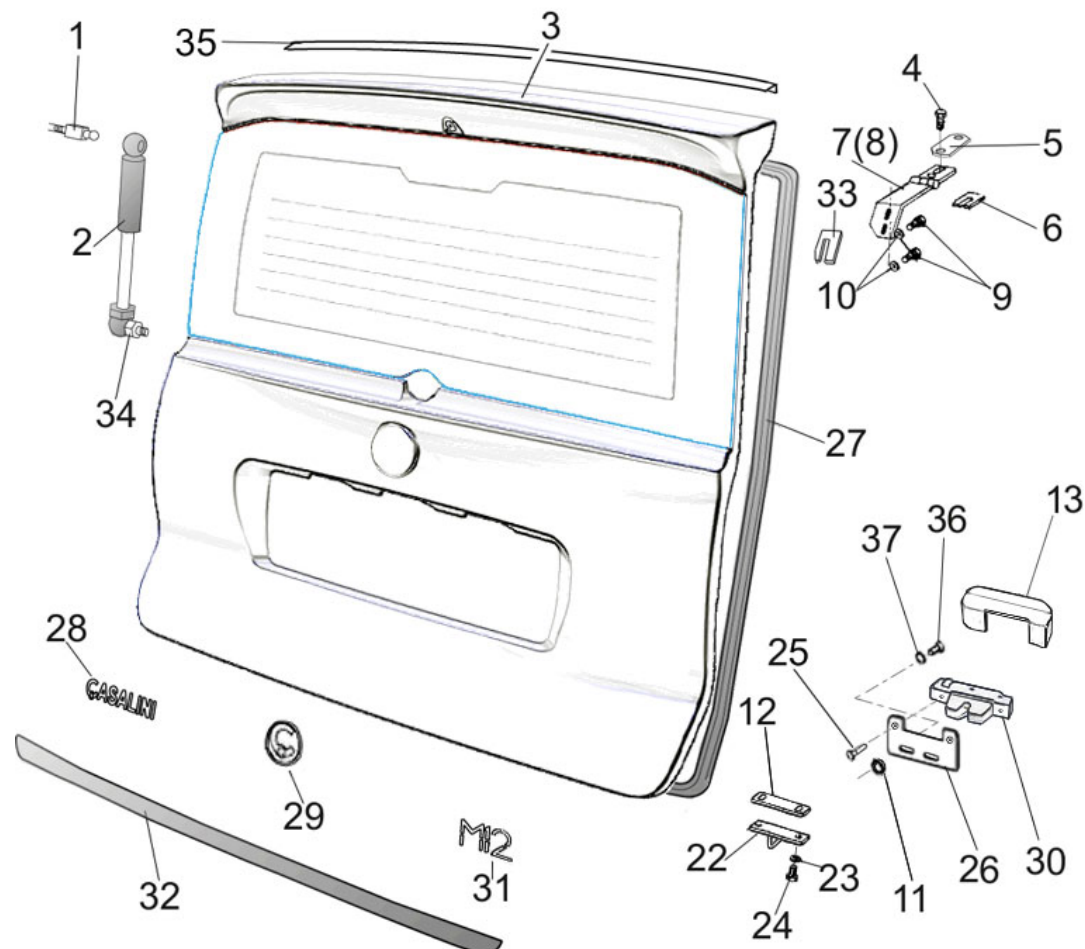
www.casalini.eu

Sede operativa: via Rigolli, 36 - 29122 Piacenza - Sede legale: Via delle Forbici 4 b - 50133 Firenze

Iscritta al registro delle imprese di Firenze al n. 01709290488 - Capitale sociale euro 616.000,00 versato per euro 416.000,00

P. IVA IT 01709290488

pec@pec.gocas.it



Casalini srl


www.casalini.eu

Sede operativa: via Rigolli, 36 - 29122 Piacenza - Sede legale: Via delle Forbici 4 b - 50133 Firenze

Iscritta al registro delle imprese di Firenze al n. 01709290488 - Capitale sociale euro 616.000,00 versato per euro 416.000,00

P. IVA IT 01709290488

pec@pec.gocas.it

|  | | | | Nr. Planche |
|-----------------------------------------------------------------------------------|-------------|---------------------|--|-------------|
| | | | | 078061001 |
| pos | réf | description | | |
| 1 | F2162000505 | | | |
| 2 | F2162000106 | RESSORT PNEUMATIC | | |
| 3 | A0040084739 | HAYON | | |
| 4 | C0230006025 | VIS | | |
| 5 | P0129043330 | PLATINE | | |
| 6 | P0121037380 | EPAISSEUR | | |
| 7 | G0727022341 | CHARNIERE PORTILLON | | |
| 8 | G0727022331 | CHARNIERE PORTILLON | | |
| 9 | C0106006016 | VIS | | |
| 10 | C0805066180 | RONDELLE | | |
| 11 | P0110006770 | ENTRETOISE | | |
| 12 | P0121051660 | EPAISSEUR | | |
| 13 | P0030055230 | PROTECTION | | |
| 22 | A0160083541 | BUTEE COUCHOUC | | |
| 23 | C0805090240 | RONDELLE | | |
| 24 | C0106008016 | VIS | | |
| 25 | C0210006020 | VIS | | |
| 26 | P0721054020 | PLATINE | | |
| 27 | Z0201560136 | JOINT | | |
| 28 | P0014054460 | ADESIF | | |
| 29 | P0014054480 | ADHESIF LOGO | | |
| 30 | F2111000027 | SERRURE HAYON AR | | |
| 31 | P0014054471 | ADESIF | | |
| 32 | U9021000572 | ENJOLIVEUR CHROME | | |

Casalini srl


www.casalini.eu

Sede operativa: via Rigolli, 36 - 29122 Piacenza - Sede legale: Via delle Forbici 4 b - 50133 Firenze

Iscritta al registro delle imprese di Firenze al n. 01709290488 - Capitale sociale euro 616.000,00 versato per euro 416.000,00

P. IVA IT 01709290488

pec@pec.gocas.it

|  | | | | Nr. Planche |
|-----------------------------------------------------------------------------------|-------------|-------------|--|-------------|
| | | | | 078061001 |
| | | 06/03/2019 | | |
| pos | référence | description | | |
| 33 | P0121050710 | EPAISSEUR | | |
| 34 | F2162000504 | | | |
| 35 | Z0201560142 | JOINT | | |
| 36 | C0106006025 | VIS | | |
| 37 | C0807066180 | RONDELLE | | |

Casalini srl

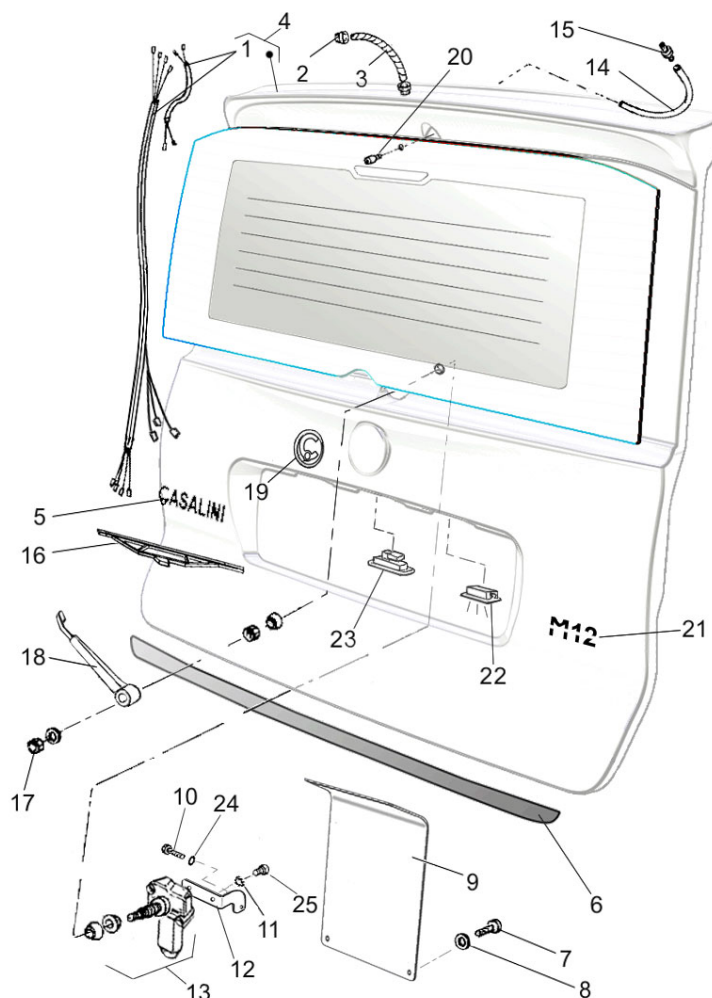
www.casalini.eu

Sede operativa: via Rigolli, 36 - 29122 Piacenza - Sede legale: Via delle Forbici 4 b - 50133 Firenze

Iscritta al registro delle imprese di Firenze al n. 01709290488 - Capitale sociale euro 616.000,00 versato per euro 416.000,00

P. IVA IT 01709290488

pec@pec.gocas.it



Casalini srl


www.casalini.eu

Sede operativa: via Rigolli, 36 - 29122 Piacenza - Sede legale: Via delle Forbici 4 b - 50133 Firenze

Iscritta al registro delle imprese di Firenze al n. 01709290488 - Capitale sociale euro 616.000,00 versato per euro 416.000,00

P. IVA IT 01709290488

pec@pec.gocas.it

|  | | | |
|-----------------------------------------------------------------------------------|-------------|---------------------------|--|
| | | 06/03/2019 | |
| | | Nr. Planche 078062001 | |
| pos | référéce | description | |
| 1 | P0060053721 | CABLES | |
| 2 | F0114000024 | PASSE-CABLE | |
| 3 | E0721113000 | GAINÉ | |
| 4 | A0040084739 | HAYON | |
| 5 | P0014054460 | ADESIF | |
| 6 | U9021000572 | ENJOLIVEUR CHROME | |
| 7 | C0156004020 | VIS | |
| 8 | C0835174260 | RONDELLE | |
| 9 | P0030054860 | PROTECTION | |
| 10 | C0106004016 | VIS | |
| 11 | C0826006000 | RONDELLE | |
| 12 | P0129054880 | SUPPORT | |
| 13 | F0141000044 | MOTEUR LAVE GLACE | |
| 14 | Z0106004000 | TUBE | |
| 15 | F0141000031 | RACCORD | |
| 16 | F0141000042 | BALAI D'ESSUIE-GLACES | |
| 17 | C0310008000 | ECROU | |
| 18 | F0141000043 | BRAS ESSUIE-GLACES | |
| 19 | P0014054480 | ADHESIF LOGO | |
| 20 | F0141000030 | ATOMISEUR ESSUIE-GLACE AR | |
| 21 | P0014054471 | ADESIF | |
| 22 | F2102000035 | LUMIERE PLAQUE IMMATR. | |
| 23 | F2105000256 | CDE OUVERTURE HAYON | |
| 24 | C0810004001 | RONDELLE | |

Casalini srl


www.casalini.eu

Sede operativa: via Rigolli, 36 - 29122 Piacenza - Sede legale: Via delle Forbici 4 b - 50133 Firenze

Iscritta al registro delle imprese di Firenze al n. 01709290488 - Capitale sociale euro 616.000,00 versato per euro 416.000,00

P. IVA IT 01709290488

pec@pec.gocas.it

|  | | | | Nr. Planche |
|-----------------------------------------------------------------------------------|-------------|-------------|--|-------------|
| | | | | 078062001 |
| 06/03/2019 | | | | |
| pos | référence | description | | |
| 25 | C0230006010 | VIS | | |

Casalini srl

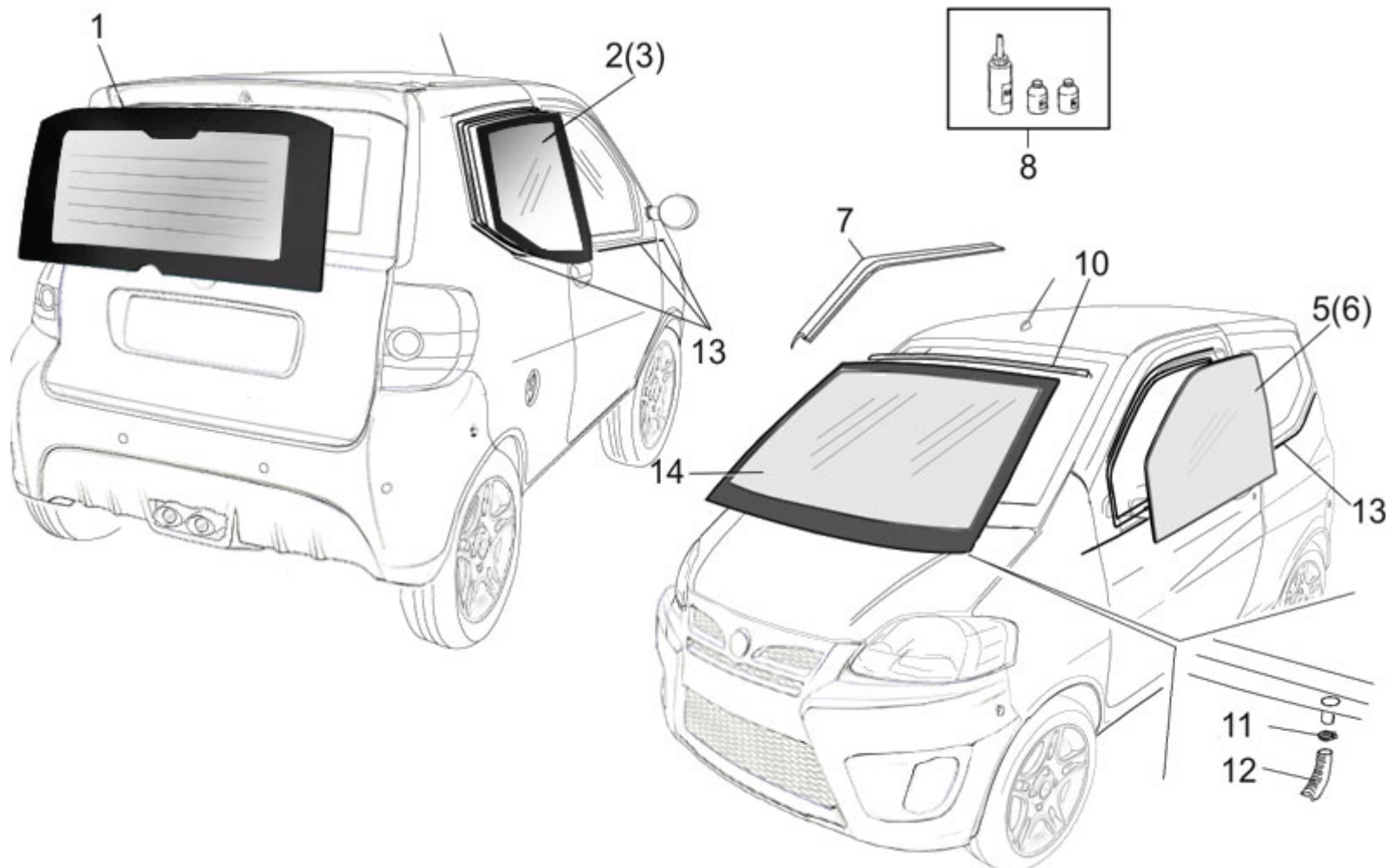
www.casalini.eu

Sede operativa: via Rigolli, 36 - 29122 Piacenza - Sede legale: Via delle Forbici 4 b - 50133 Firenze

Iscritta al registro delle imprese di Firenze al n. 01709290488 - Capitale sociale euro 616.000,00 versato per euro 416.000,00

P. IVA IT 01709290488

pec@pec.gocas.it



Casalini srl


www.casalini.eu

Sede operativa: via Rigolli, 36 - 29122 Piacenza - Sede legale: Via delle Forbici 4 b - 50133 Firenze

Iscritta al registro delle imprese di Firenze al n. 01709290488 - Capitale sociale euro 616.000,00 versato per euro 416.000,00

P. IVA IT 01709290488

pec@pec.gocas.it

|  | | | | Nr. Planche |
|-----------------------------------------------------------------------------------|-------------|-------------------|--|-------------|
| | | | | 078080001 |
| | | 06/03/2019 | | |
| pos | référéncé | description | | |
| 1 | P0019054960 | VITRE HAYON AR | | |
| 2 | P0019051530 | | | |
| 3 | P0019051520 | VITRE G | | |
| 5 | P0019041950 | VITRE PORTE G | | |
| 6 | P0019041960 | VITRE D | | |
| 7 | P0040048440 | JOINT | | |
| 8 | G0060000013 | SET JOINT | | |
| 10 | P0040050440 | JOINT | | |
| 11 | C5130018028 | COLLIER | | |
| 12 | Z0101020000 | TUBE | | |
| 13 | U9021000575 | ENJOLIVEUR CHROME | | |
| 14 | P0019049750 | PARE BRISE | | |

Casalini srl

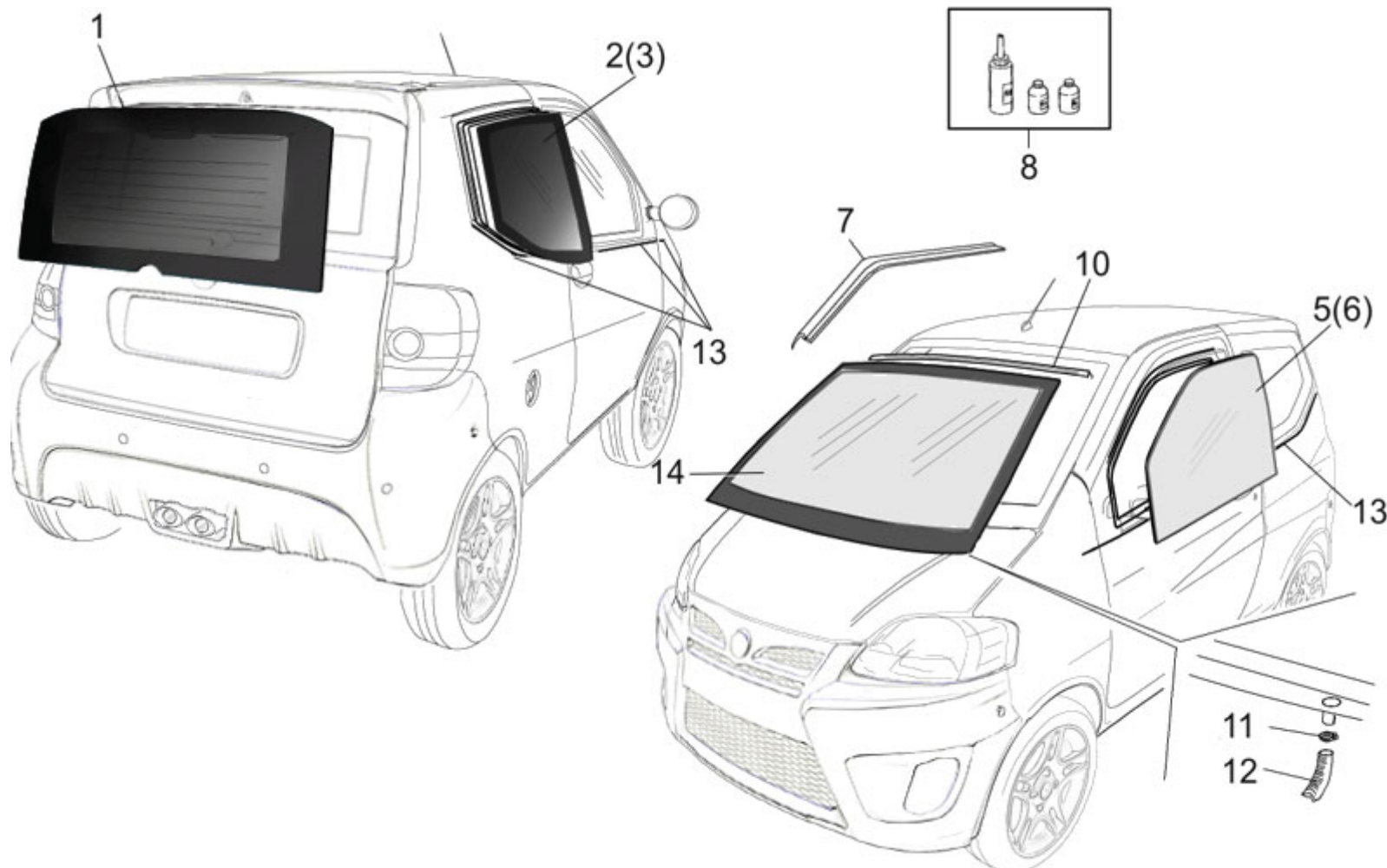
www.casalini.eu

Sede operativa: via Rigolli, 36 - 29122 Piacenza - Sede legale: Via delle Forbici 4 b - 50133 Firenze

Iscritta al registro delle imprese di Firenze al n. 01709290488 - Capitale sociale euro 616.000,00 versato per euro 416.000,00

P. IVA IT 01709290488

pec@pec.gocas.it



Casalini srl


www.casalini.eu

Sede operativa: via Rigolli, 36 - 29122 Piacenza - Sede legale: Via delle Forbici 4 b - 50133 Firenze

Iscritta al registro delle imprese di Firenze al n. 01709290488 - Capitale sociale euro 616.000,00 versato per euro 416.000,00

P. IVA IT 01709290488

pec@pec.gocas.it

|  | | | | Nr. Planche |
|-----------------------------------------------------------------------------------|-------------|-------------------|--|-------------|
| | | | | 078080002 |
| | | | | 06/03/2019 |
| pos | référence | description | | |
| 1 | P0019054790 | VITRE HAYON AR | | |
| 2 | P0019051531 | VITRE LAT D | | |
| 3 | P0019051521 | VITRE G | | |
| 5 | P0019041950 | VITRE PORTE G | | |
| 6 | P0019041960 | VITRE D | | |
| 7 | P0040048440 | JOINT | | |
| 8 | G0060000013 | SET JOINT | | |
| 10 | P0040050440 | JOINT | | |
| 11 | C5130018028 | COLLIER | | |
| 12 | Z0101020000 | TUBE | | |
| 13 | U9021000575 | ENJOLIVEUR CHROME | | |
| 14 | P0019049750 | PARE BRISE | | |

Casalini srl

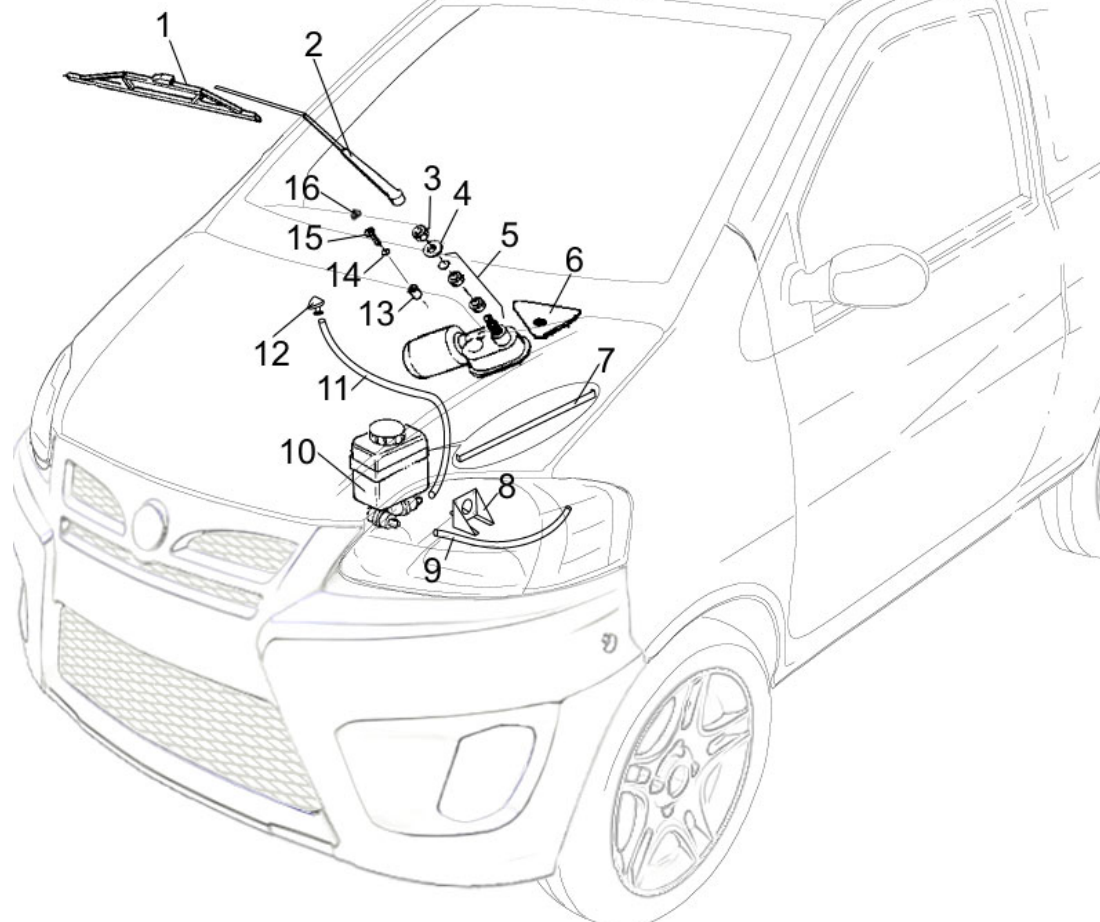
www.casalini.eu

Sede operativa: via Rigolli, 36 - 29122 Piacenza - Sede legale: Via delle Forbici 4 b - 50133 Firenze

Iscritta al registro delle imprese di Firenze al n. 01709290488 - Capitale sociale euro 616.000,00 versato per euro 416.000,00

P. IVA IT 01709290488

pec@pec.gocas.it



Casalini srl


www.casalini.eu

Sede operativa: via Rigolli, 36 - 29122 Piacenza - Sede legale: Via delle Forbici 4 b - 50133 Firenze

Iscritta al registro delle imprese di Firenze al n. 01709290488 - Capitale sociale euro 616.000,00 versato per euro 416.000,00

P. IVA IT 01709290488

pec@pec.gocas.it

|  | | | |
|-----------------------------------------------------------------------------------|-------------|--------------------------|--|
| | | 06/03/2019 | |
| | | Nr. Planche 078090001 | |
| pos | référéncé | description | |
| 1 | F0141000021 | BALAI D'ESSUIE-GLACES | |
| 2 | F0141000037 | BRAS ESSUIE-GLACE AV | |
| 3 | C0321016000 | ECROU | |
| 4 | C0816008000 | RONDELLE | |
| 4 | C0816008000 | RONDELLE | |
| 5 | F0141000045 | MOTEUR LAVE GLACE | |
| 6 | P0014037510 | ADESIF | |
| 7 | P0129042101 | BANDE RESERVOIR | |
| 8 | P0129043721 | SUPPORT | |
| 9 | Z0106004000 | TUBE | |
| 10 | F2182000109 | RESERVOIR LAVE-GLACE | |
| 11 | Z0106004000 | TUBE | |
| 12 | F2181000100 | PULVFRISATEUR | |
| 13 | P0110001850 | ENTRETOISE | |
| 14 | C0807066180 | RONDELLE | |
| 15 | C0110006030 | VIS | |
| 16 | C5200006006 | BOUCHON | |

Casalini srl

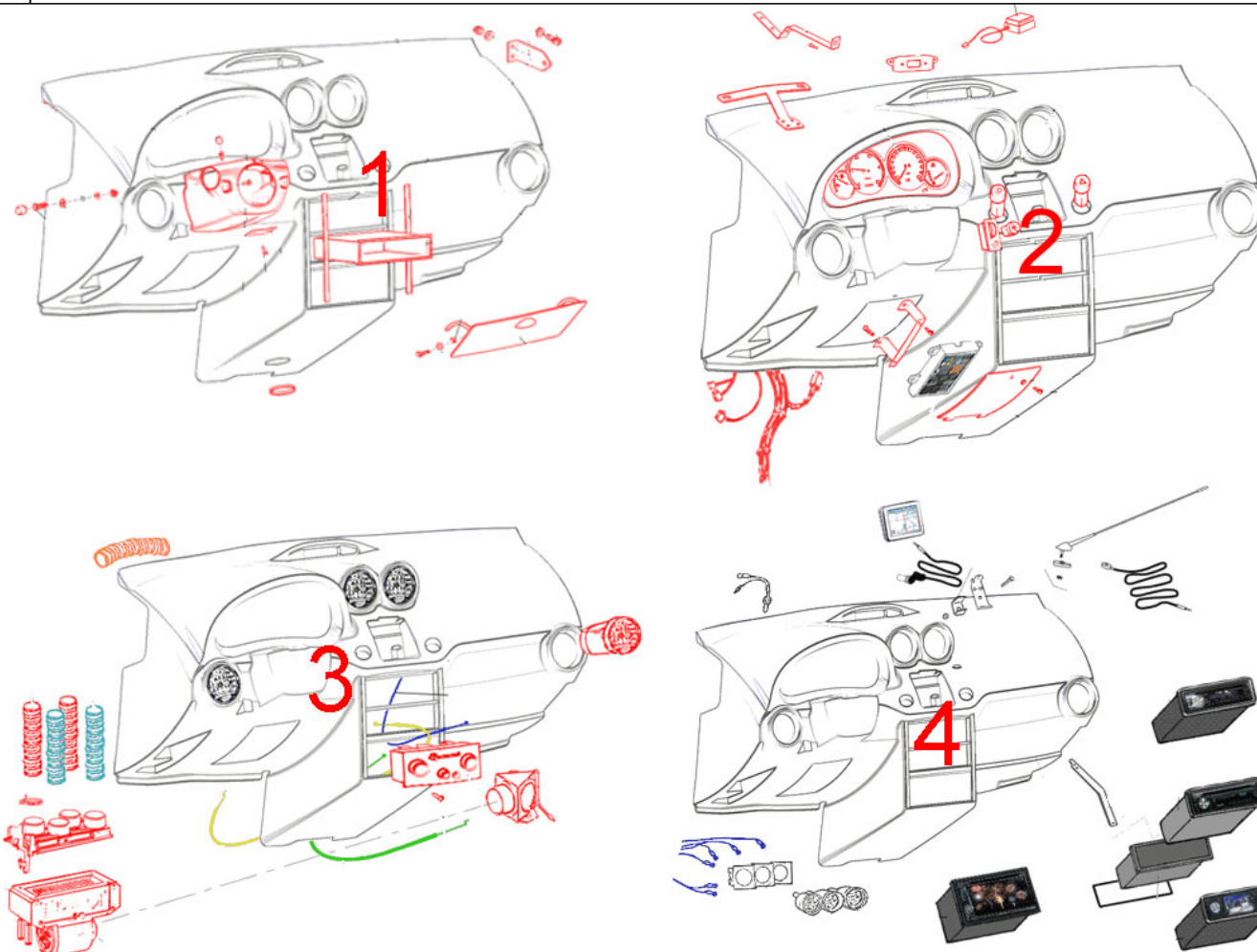
www.casalini.eu

Sede operativa: via Rigolli, 36 - 29122 Piacenza - Sede legale: Via delle Forbici 4 b - 50133 Firenze

Iscritta al registro delle imprese di Firenze al n. 01709290488 - Capitale sociale euro 616.000,00 versato per euro 416.000,00

P. IVA IT 01709290488

pec@pec.gocas.it



Casalini srl


www.casalini.eu

Sede operativa: via Rigolli, 36 - 29122 Piacenza - Sede legale: Via delle Forbici 4 b - 50133 Firenze

Iscritta al registro delle imprese di Firenze al n. 01709290488 - Capitale sociale euro 616.000,00 versato per euro 416.000,00

P. IVA IT 01709290488

pec@pec.gocas.it

|  | | | | Nr. Planche |
|-----------------------------------------------------------------------------------|------------------|-------------|--|-------------|
| | | | | 078100000 |
| | | | | 06/03/2019 |
| pos | référence | description | | |
| 1 | voir planche nr. | 078101001 | | |
| 2 | voir planche nr. | 076102001 | | |
| 3 | voir planche nr. | 076103001 | | |
| 3 | voir planche nr. | 076103002 | | |
| 4 | voir planche nr. | 076104001 | | |

Casalini srl

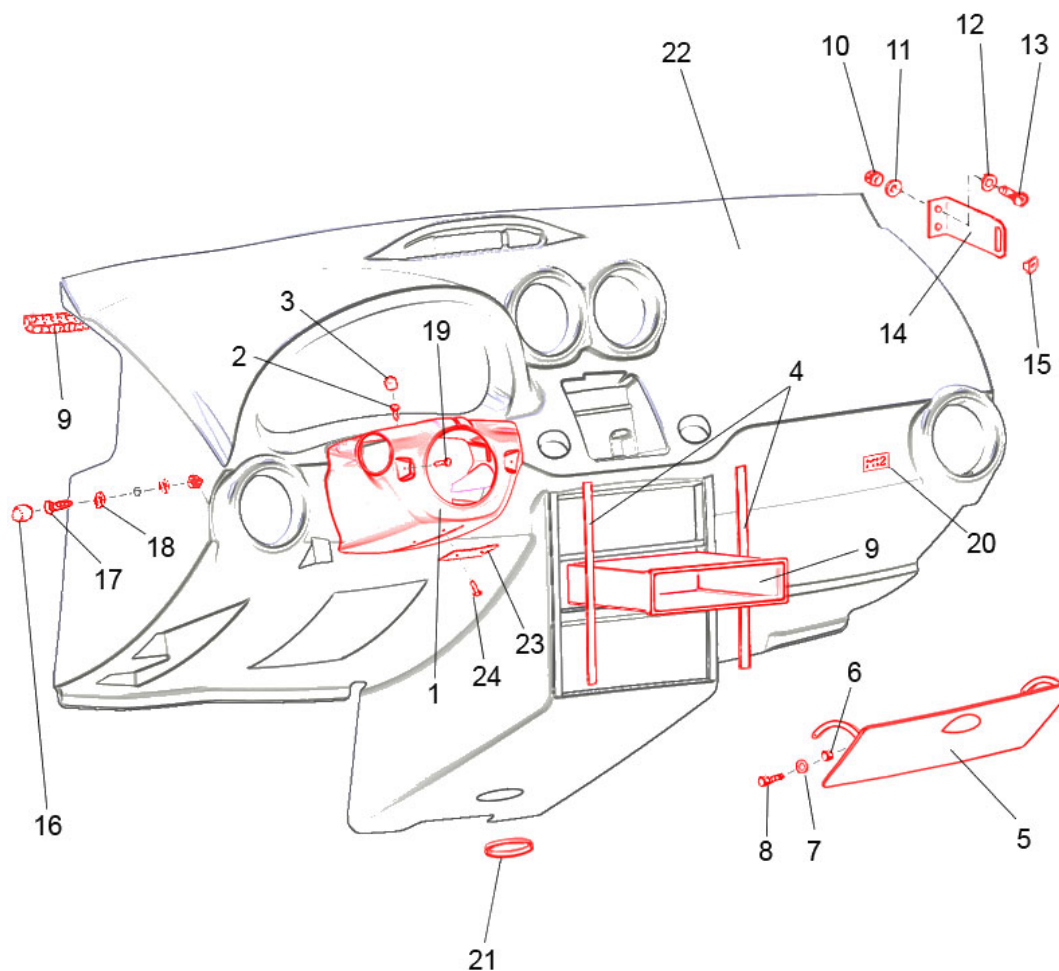
www.casalini.eu

Sede operativa: via Rigolli, 36 - 29122 Piacenza - Sede legale: Via delle Forbici 4 b - 50133 Firenze

Iscritta al registro delle imprese di Firenze al n. 01709290488 - Capitale sociale euro 616.000,00 versato per euro 416.000,00

P. IVA IT 01709290488

pec@pec.gocas.it



Casalini srl


www.casalini.eu

Sede operativa: via Rigolli, 36 - 29122 Piacenza - Sede legale: Via delle Forbici 4 b - 50133 Firenze

Iscritta al registro delle imprese di Firenze al n. 01709290488 - Capitale sociale euro 616.000,00 versato per euro 416.000,00

P. IVA IT 01709290488

pec@pec.gocas.it

|  | | | | Nr. Planche |
|-----------------------------------------------------------------------------------|------------------|-----------------------------|--|-------------|
| | | | | 078101001 |
| pos | réf | description | | |
| 1 | P0030053820 | PROTECTION | | |
| 2 | C0563039160 | VIS | | |
| 3 | C5200004805 | BOUCHON | | |
| 4 | U9021000575 | ENJOLIVEUR CHROME | | |
| 5 | A0060084670 | TABLEAU DE BORD | | |
| 6 | C0370005000 | ECROU | | |
| 7 | C0800053100 | RONDELLE | | |
| 8 | C0106005040 | VIS | | |
| 9 | Z0207010005 | JOINT | | |
| 10 | C0370006000 | ECROU | | |
| 11 | C0805066180 | RONDELLE | | |
| 12 | C0805066180 | RONDELLE | | |
| 13 | C0106006025 | VIS | | |
| 14 | P0121033710 | SUPPORT | | |
| 15 | C0375006008 | ECROU | | |
| 16 | C5200006006 | BOUCHON | | |
| 17 | C0106006016 | VIS | | |
| 18 | C0805066180 | RONDELLE | | |
| 20 | P0014054491 | ADESIF | | |
| 21 | F0114000016 | PASSE-CABLE | | |
| 22 | voir planche nr. | P0060053791 TABLEAU DE BORD | | |
| 22 | voir planche nr. | P0060053790 TABLEAU DE BORD | | |
| 23 | 076101001-23 | | | |
| 24 | C0175004020 | VIS | | |

Casalini srl


www.casalini.eu

Sede operativa: via Rigolli, 36 - 29122 Piacenza - Sede legale: Via delle Forbici 4 b - 50133 Firenze

Iscritta al registro delle imprese di Firenze al n. 01709290488 - Capitale sociale euro 616.000,00 versato per euro 416.000,00

P. IVA IT 01709290488

pec@pec.gocas.it

|  | | | | Nr. Planche |
|-----------------------------------------------------------------------------------|-------------|-------------|--|-------------|
| | | | | 078101001 |
| | | 06/03/2019 | | |
| pos | référence | description | | |
| 25 | C0552055130 | VIS | | |
| 27 | F2113000005 | VIDE POCHEs | | |

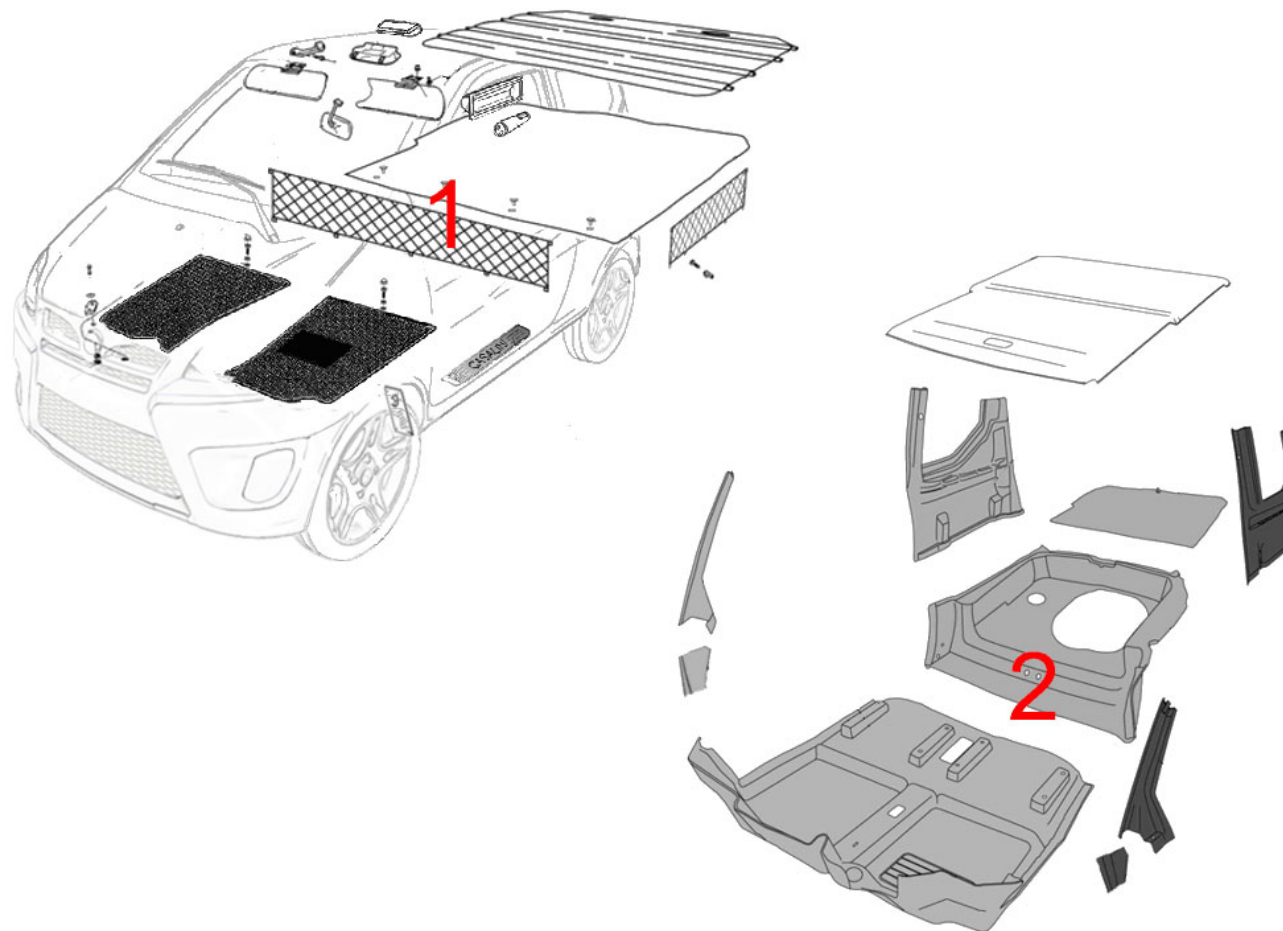
Casalini srl

www.casalini.eu

Sede operativa: via Rigolli, 36 - 29122 Piacenza - Sede legale: Via delle Forbici 4 b - 50133 Firenze
 Iscritta al registro delle imprese di Firenze al n. 01709290488 - Capitale sociale euro 616.000,00 versato per euro 416.000,00

P. IVA IT 01709290488

pec@pec.gocas.it



Casalini srl


www.casalini.eu

Sede operativa: via Rigolli, 36 - 29122 Piacenza - Sede legale: Via delle Forbici 4 b - 50133 Firenze

Iscritta al registro delle imprese di Firenze al n. 01709290488 - Capitale sociale euro 616.000,00 versato per euro 416.000,00

P. IVA IT 01709290488

pec@pec.gocas.it

|  | | | | Nr. Planche |
|-----------------------------------------------------------------------------------|------------------|-------------|--|-------------|
| | | | | 078130000 |
| | | | | 06/03/2019 |
| pos | référence | description | | |
| 1 | voir planche nr. | 078131000 | | |
| 2 | voir planche nr. | 073132002 | | |

Casalini srl

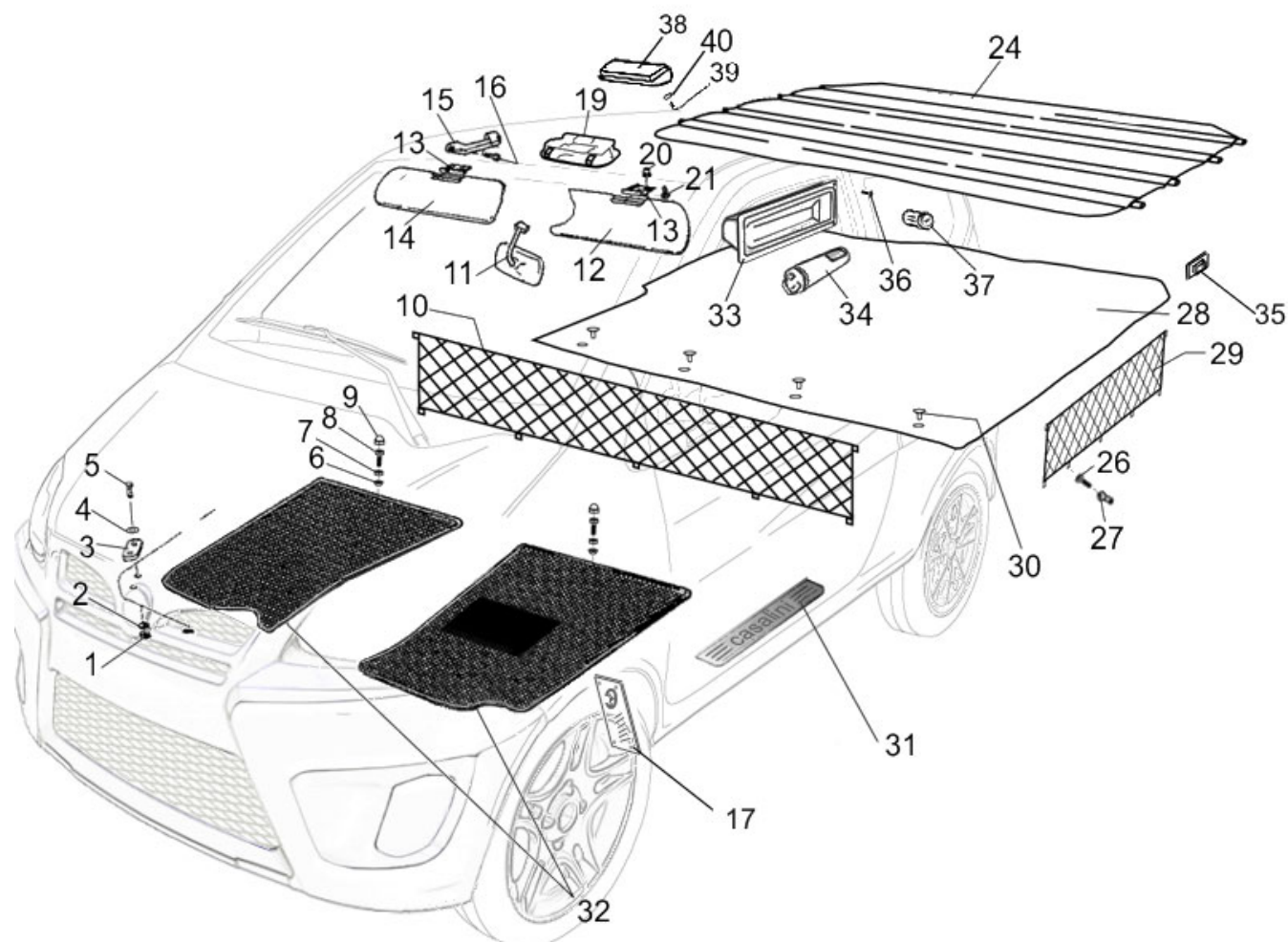
www.casalini.eu

Sede operativa: via Rigolli, 36 - 29122 Piacenza - Sede legale: Via delle Forbici 4 b - 50133 Firenze

Iscritta al registro delle imprese di Firenze al n. 01709290488 - Capitale sociale euro 616.000,00 versato per euro 416.000,00

P. IVA IT 01709290488

pec@pec.gocas.it

**Casalini srl**www.casalini.eu

Sede operativa: via Rigolli, 36 - 29122 Piacenza - Sede legale: Via delle Forbici 4 b - 50133 Firenze

Iscritta al registro delle imprese di Firenze al n. 01709290488 - Capitale sociale euro 616.000,00 versato per euro 416.000,00

P. IVA IT 01709290488

pec@pec.gocas.it

|  | | | | Nr. Planche |
|-----------------------------------------------------------------------------------|-------------|-------------------------|--|-------------|
| | | | | 078131000 |
| pos | référéce | description | | |
| 1 | C0370008000 | ECROU | | |
| 2 | C0805090240 | RONDELLE | | |
| 3 | P0136037331 | RENFORT | | |
| 4 | P0112037770 | RONDELLE | | |
| 5 | C0106008035 | VIS | | |
| 6 | C0373006006 | ECROU | | |
| 7 | C0310006000 | ECROU | | |
| 8 | C0106006025 | VIS | | |
| 9 | C5200006006 | BOUCHON | | |
| 10 | P0060050560 | | | |
| 11 | F2114000022 | RETROVISEUR INTERIEUR | | |
| 12 | F2119000008 | PARE-SOLEIL G. | | |
| 13 | F2120000001 | CHARNIERE ' PARE-SOLEIL | | |
| 14 | F2119000009 | | | |
| 15 | F2112000022 | POIGNEE PORTE EXT D | | |
| 16 | C0552055190 | VIS | | |
| 17 | P0121051420 | PLATINE | | |
| 19 | F2115000004 | PLAFONNIER | | |
| 20 | C5010004005 | RIVET | | |
| 21 | C0175004020 | VIS | | |
| 24 | P0060053370 | CACHE BAGGAGE | | |
| 26 | C0210004020 | VIS | | |
| 27 | C5010004000 | VIS | | |
| 28 | P0060049850 | MOQUETTE | | |

Casalini srl


www.casalini.eu

Sede operativa: via Rigolli, 36 - 29122 Piacenza - Sede legale: Via delle Forbici 4 b - 50133 Firenze

Iscritta al registro delle imprese di Firenze al n. 01709290488 - Capitale sociale euro 616.000,00 versato per euro 416.000,00

P. IVA IT 01709290488

pec@pec.gocas.it

|  | | | | Nr. Planche |
|-----------------------------------------------------------------------------------|-------------|----------------------|--|-------------|
| | | | | 078131000 |
| | | | | 06/03/2019 |
| pos | référence | description | | |
| 29 | P0060050130 | | | |
| 30 | C5200109231 | BOUCHON | | |
| 31 | P0121037882 | PLATINE | | |
| 32 | F2164000115 | TAPIS | | |
| 33 | F2115000010 | PLAFONNIER | | |
| 34 | F2115000010 | PLAFONNIER | | |
| 35 | F2115000005 | PLAFONNIER | | |
| 36 | C0552042250 | VIS | | |
| 37 | F2168000103 | PRISE 12V SANS LAMPE | | |
| 38 | F2112000023 | PORTE LUNETTE | | |
| 39 | C0175004020 | VIS | | |
| 40 | C0810004001 | RONDELLE | | |

Casalini srl

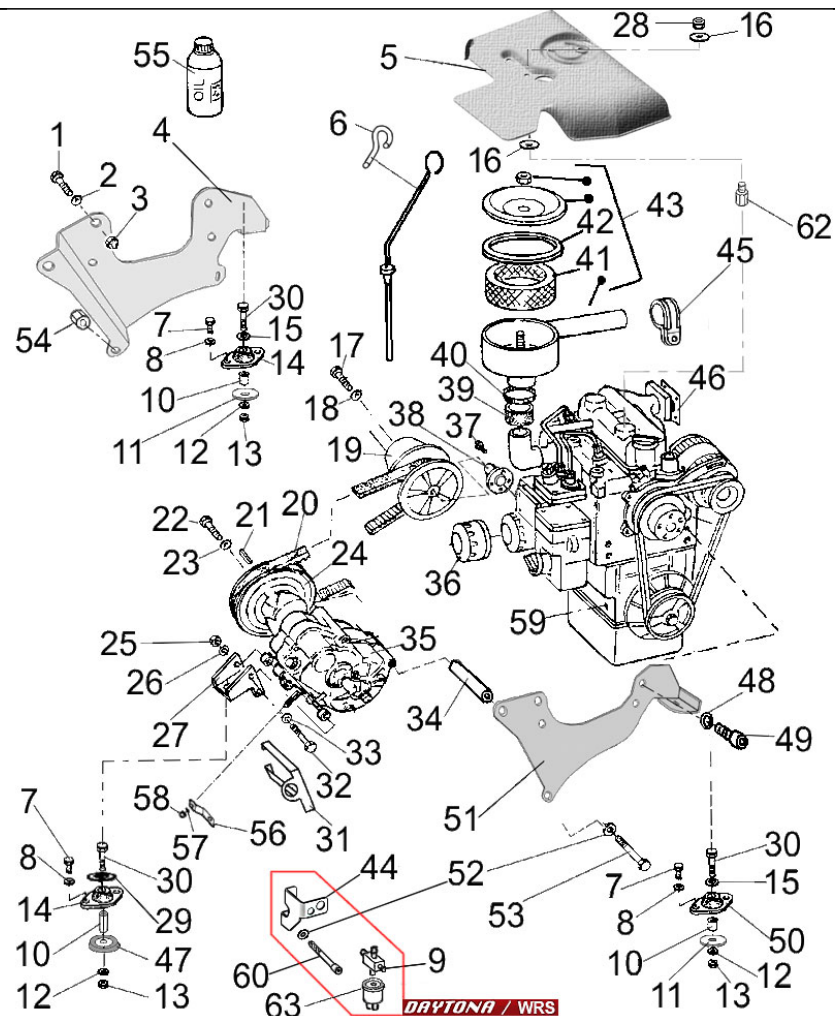
www.casalini.eu

Sede operativa: via Rigolli, 36 - 29122 Piacenza - Sede legale: Via delle Forbici 4 b - 50133 Firenze

Iscritta al registro delle imprese di Firenze al n. 01709290488 - Capitale sociale euro 616.000,00 versato per euro 416.000,00

P. IVA IT 01709290488

pec@pec.gocas.it



Casalini srl


www.casalini.eu

Sede operativa: via Rigolli, 36 - 29122 Piacenza - Sede legale: Via delle Forbici 4 b - 50133 Firenze

Iscritta al registro delle imprese di Firenze al n. 01709290488 - Capitale sociale euro 616.000,00 versato per euro 416.000,00

P. IVA IT 01709290488

pec@pec.gocas.it

|  | | | | Nr. Planche |
|-----------------------------------------------------------------------------------|-------------|-------------------|--|-------------|
| | | | | 078180002 |
| | | | | 06/03/2019 |
| pos | référéce | description | | |
| 1 | C0109010030 | VIS | | |
| 2 | C0800105210 | RONDELLE | | |
| 3 | P0110042200 | ENTRETOISE | | |
| 4 | P0729051840 | SUPPORT G | | |
| 5 | P0030043351 | PROTECTION | | |
| 6 | E0721005000 | GUAINE ROUGE | | |
| 7 | C0106008020 | VIS | | |
| 8 | C0800084170 | RONDELLE | | |
| 9 | F0499000206 | RACCORD | | |
| 10 | P0010045020 | ENTRETOISE | | |
| 11 | C0805110300 | RONDELLE | | |
| 12 | C0805090240 | RONDELLE | | |
| 13 | C0370008000 | ECROU | | |
| 14 | C5106786032 | SILENT BLOCK M60 | | |
| 15 | C0805090240 | RONDELLE | | |
| 16 | C0810006002 | RONDELLE | | |
| 17 | C0100010150 | VIS | | |
| 18 | C0805110300 | RONDELLE | | |
| 19 | F0191000730 | POULIE MOTRICE | | |
| 20 | F0191000734 | COURROIE | | |
| 21 | P0022041820 | LANGUETTE | | |
| 22 | C0123010035 | VIS | | |
| 23 | P0112050950 | RONDELLE | | |
| 24 | F0191000731 | POULIE RECEPTRICE | | |

Casalini srl


www.casalini.eu

Sede operativa: via Rigolli, 36 - 29122 Piacenza - Sede legale: Via delle Forbici 4 b - 50133 Firenze

Iscritta al registro delle imprese di Firenze al n. 01709290488 - Capitale sociale euro 616.000,00 versato per euro 416.000,00

P. IVA IT 01709290488

pec@pec.gocas.it

|  | | | | Nr. Planche |
|-----------------------------------------------------------------------------------|-------------|-------------------|--|-------------|
| | | | | 078180002 |
| pos | réf | description | | |
| 25 | C0370008000 | ECROU | | |
| 26 | C0800084170 | RONDELLE | | |
| 27 | P0129051880 | SUPPORT | | |
| 28 | C0370006000 | ECROU | | |
| 29 | P0141039291 | RONDELLE | | |
| 30 | C0100008075 | VIS | | |
| 31 | P0129036492 | BLOQUE-CABLE | | |
| 32 | C0100008065 | VIS | | |
| 33 | C0800084170 | RONDELLE | | |
| 34 | P0110042110 | CALE | | |
| 35 | F0040000749 | BOITE DE VITESSE | | |
| 36 | F0098000008 | FILTRE HUILE | | |
| 37 | C0123010035 | VIS | | |
| 38 | P0016035380 | ENGRENAGE | | |
| 39 | P0060049670 | MANCHON | | |
| 40 | C5130043047 | COLLIER | | |
| 41 | F0098000007 | FILTRE AIR | | |
| 42 | Z0207007004 | JOINT | | |
| 43 | F0098000005 | FILTRE AIR | | |
| 44 | P0129054830 | SUPPORT | | |
| 45 | P0129036520 | SUPPORT | | |
| 46 | F0098000012 | JOINT ECHAPPEMENT | | |
| 47 | C5106786028 | ANTIVIBRATION | | |
| 48 | C0800105210 | RONDELLE | | |
| 49 | C0109010020 | VIS | | |

Casalini srl


www.casalini.eu

Sede operativa: via Rigolli, 36 - 29122 Piacenza - Sede legale: Via delle Forbici 4 b - 50133 Firenze

Iscritta al registro delle imprese di Firenze al n. 01709290488 - Capitale sociale euro 616.000,00 versato per euro 416.000,00

P. IVA IT 01709290488

pec@pec.gocas.it

|  | | | | Nr. Planche |
|-----------------------------------------------------------------------------------|--------------|------------------|--|-------------|
| | | | | 078180002 |
| | | | | 06/03/2019 |
| pos | référéce | description | | |
| 50 | C5106786031 | SILENT BLOCK W45 | | |
| 51 | P0729051850 | SUPPORT D | | |
| 52 | C0800130240 | RONDELLE | | |
| 53 | C0100012220 | VIS | | |
| 54 | C0370012000 | ECROU | | |
| 55 | U3200000105 | | | |
| 56 | P0132036503 | SELECTEUR | | |
| 57 | C0834082020 | RESSORT | | |
| 58 | C0374008000 | ECROU | | |
| 59 | F0098000112 | MOTEUR L2E | | |
| 60 | 076180002-60 | | | |
| 62 | P0141043460 | | | |
| 63 | F0499000205 | | | |

Casalini srl

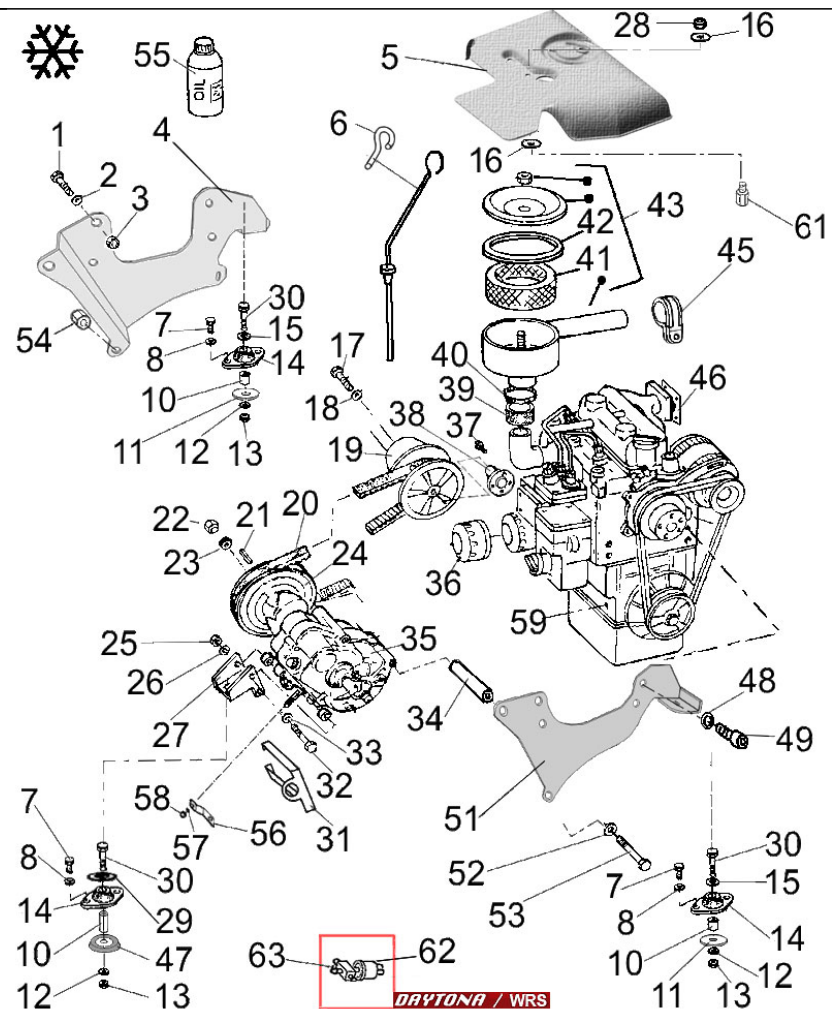
www.casalini.eu

Sede operativa: via Rigolli, 36 - 29122 Piacenza - Sede legale: Via delle Forbici 4 b - 50133 Firenze

Iscritta al registro delle imprese di Firenze al n. 01709290488 - Capitale sociale euro 616.000,00 versato per euro 416.000,00

P. IVA IT 01709290488

pec@pec.gocas.it



Casalini srl


www.casalini.eu

Sede operativa: via Rigolli, 36 - 29122 Piacenza - Sede legale: Via delle Forbici 4 b - 50133 Firenze

Iscritta al registro delle imprese di Firenze al n. 01709290488 - Capitale sociale euro 616.000,00 versato per euro 416.000,00

P. IVA IT 01709290488

pec@pec.gocas.it

|  | | | | Nr. Planche |
|-----------------------------------------------------------------------------------|-------------|-------------------|--|-------------|
| | | | | 078180003 |
| pos | référence | description | | |
| 1 | C0109010030 | VIS | | |
| 2 | C0800105210 | RONDELLE | | |
| 3 | P0110042200 | ENTRETOISE | | |
| 4 | P0729051840 | SUPPORT G | | |
| 5 | P0030043351 | PROTECTION | | |
| 6 | E0721005000 | GUAINE ROUGE | | |
| 7 | C0106008020 | VIS | | |
| 8 | C0800084170 | RONDELLE | | |
| 10 | P0010045020 | ENTRETOISE | | |
| 11 | C0805110300 | RONDELLE | | |
| 12 | C0805090240 | RONDELLE | | |
| 13 | C0370008000 | ECROU | | |
| 14 | C5106786032 | SILENT BLOCK M60 | | |
| 15 | C0805090240 | RONDELLE | | |
| 16 | C0810006002 | RONDELLE | | |
| 17 | C0100010150 | VIS | | |
| 18 | C0805110300 | RONDELLE | | |
| 19 | F0191000730 | POULIE MOTRICE | | |
| 20 | F0191000734 | COURROIE | | |
| 21 | P0022041820 | LANGUETTE | | |
| 22 | C0374012000 | ECROU | | |
| 23 | C0800130240 | RONDELLE | | |
| 24 | F0191000731 | POULIE RECEPTRICE | | |
| 25 | C0370008000 | ECROU | | |

Casalini srl

www.casalini.eu

Sede operativa: via Rigolli, 36 - 29122 Piacenza - Sede legale: Via delle Forbici 4 b - 50133 Firenze

Iscritta al registro delle imprese di Firenze al n. 01709290488 - Capitale sociale euro 616.000,00 versato per euro 416.000,00

P. IVA IT 01709290488

pec@pec.gocas.it



06/03/2019

Nr. Planche

078180003

| pos | référéce | description |
|-----|-------------|-------------------|
| 26 | C0800084170 | RONDELLE |
| 27 | P0129051880 | SUPPORT |
| 28 | C0370006000 | ECROU |
| 29 | P0141039291 | RONDELLE |
| 30 | C0100008075 | VIS |
| 31 | P0129036492 | BLOQUE-CABLE |
| 32 | C0100008065 | VIS |
| 33 | C0800084170 | RONDELLE |
| 34 | P0110042110 | CALE |
| 35 | F0040000750 | BOITE DE VITESSE |
| 36 | F0098000008 | FILTRE HUILE |
| 37 | C0123010035 | VIS |
| 38 | P0016035380 | ENGRENAGE |
| 39 | P0060049670 | MANCHON |
| 40 | C5130043047 | COLLIER |
| 41 | F0098000007 | FILTRE AIR |
| 42 | Z0207007004 | JOINT |
| 43 | F0098000005 | FILTRE AIR |
| 45 | P0129036520 | SUPPORT |
| 46 | F0098000012 | JOINT ECHAPPEMENT |
| 47 | C5106786028 | ANTIVIBRATION |
| 48 | C0800105210 | RONDELLE |
| 49 | C0109010020 | VIS |
| 51 | P0729051850 | SUPPORT D |
| 52 | C0800130240 | RONDELLE |

Casalini srl


www.casalini.eu

Sede operativa: via Rigolli, 36 - 29122 Piacenza - Sede legale: Via delle Forbici 4 b - 50133 Firenze

Iscritta al registro delle imprese di Firenze al n. 01709290488 - Capitale sociale euro 616.000,00 versato per euro 416.000,00

P. IVA IT 01709290488

pec@pec.gocas.it

|  | | | | Nr. Planche |
|-----------------------------------------------------------------------------------|-------------|-------------|--|-------------|
| | | | | 078180003 |
| | | | | 06/03/2019 |
| pos | référence | description | | |
| 53 | C0100012220 | VIS | | |
| 54 | C0370012000 | ECROU | | |
| 55 | U3200000105 | | | |
| 56 | P0132036503 | SELECTEUR | | |
| 57 | C0834082020 | RESSORT | | |
| 58 | C0374008000 | ECROU | | |
| 59 | F0098000112 | MOTEUR L2E | | |
| 61 | P0141043460 | | | |
| 62 | F0499000205 | | | |
| 63 | F0499000206 | RACCORD | | |

Casalini srl

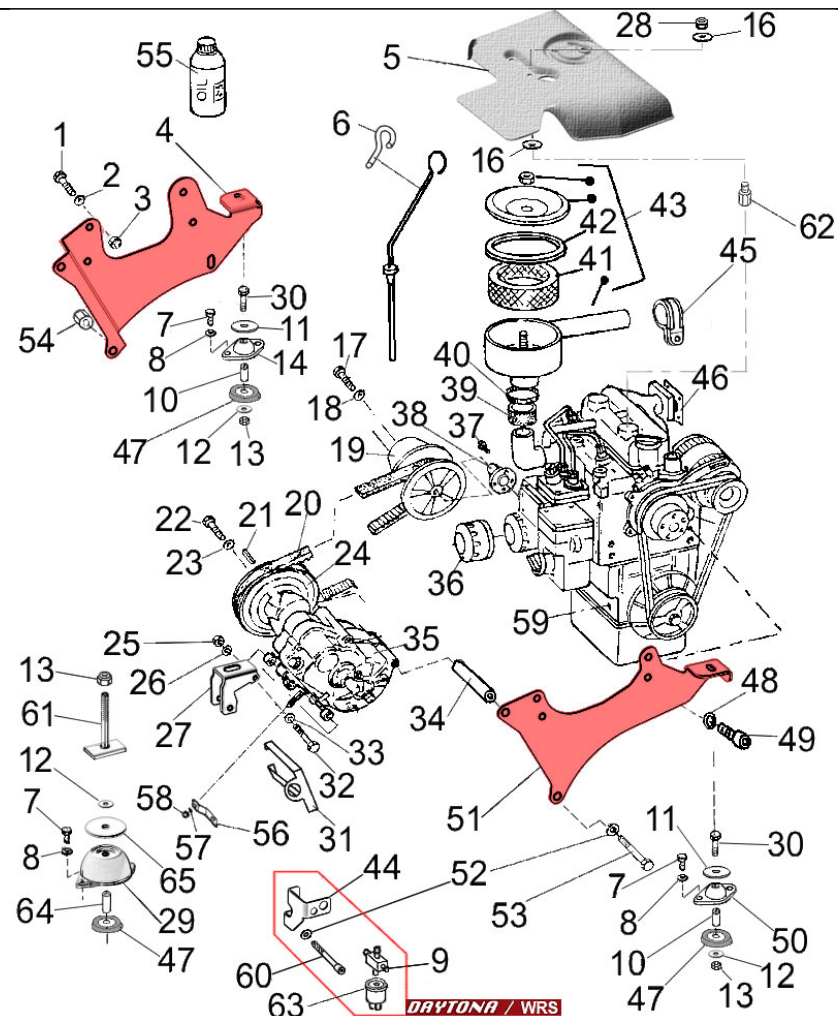
www.casalini.eu

Sede operativa: via Rigolli, 36 - 29122 Piacenza - Sede legale: Via delle Forbici 4 b - 50133 Firenze

Iscritta al registro delle imprese di Firenze al n. 01709290488 - Capitale sociale euro 616.000,00 versato per euro 416.000,00

P. IVA IT 01709290488

pec@pec.gocas.it



Casalini srl


www.casalini.eu

Sede operativa: via Rigolli, 36 - 29122 Piacenza - Sede legale: Via delle Forbici 4 b - 50133 Firenze

Iscritta al registro delle imprese di Firenze al n. 01709290488 - Capitale sociale euro 616.000,00 versato per euro 416.000,00

P. IVA IT 01709290488

pec@pec.gocas.it

|  | | | | Nr. Planche |
|-----------------------------------------------------------------------------------|-------------|-------------------|--|-------------|
| | | | | 078180004 |
| pos | référéce | description | | |
| 1 | C0109010030 | VIS | | |
| 2 | C0800105210 | RONDELLE | | |
| 3 | P0110042200 | ENTRETOISE | | |
| 4 | P0729055190 | SUPPORT G | | |
| 5 | P0030043351 | PROTECTION | | |
| 6 | E0721005000 | GUAINE ROUGE | | |
| 7 | C0106008020 | VIS | | |
| 8 | C0800084170 | RONDELLE | | |
| 9 | F0499000206 | RACCORD | | |
| 10 | P0010045020 | ENTRETOISE | | |
| 11 | P0141039291 | RONDELLE | | |
| 12 | C0805090240 | RONDELLE | | |
| 13 | C0370008000 | ECROU | | |
| 14 | C5106786031 | SILENT BLOCK W45 | | |
| 16 | C0810006002 | RONDELLE | | |
| 17 | C0100010150 | VIS | | |
| 18 | C0805110300 | RONDELLE | | |
| 19 | F0191000730 | POULIE MOTRICE | | |
| 20 | F0191000734 | COURROIE | | |
| 21 | P0022041820 | LANGUETTE | | |
| 22 | C0123010035 | VIS | | |
| 23 | P0112050950 | RONDELLE | | |
| 24 | F0191000731 | POULIE RECEPTRICE | | |
| 25 | C0370008000 | ECROU | | |

Casalini srl


www.casalini.eu

Sede operativa: via Rigolli, 36 - 29122 Piacenza - Sede legale: Via delle Forbici 4 b - 50133 Firenze

Iscritta al registro delle imprese di Firenze al n. 01709290488 - Capitale sociale euro 616.000,00 versato per euro 416.000,00

P. IVA IT 01709290488

pec@pec.gocas.it

|  | | | | Nr. Planche |
|-----------------------------------------------------------------------------------|-------------|-------------------|--|-------------|
| | | | | 078180004 |
| pos | référéce | description | | |
| 26 | C0800084170 | RONDELLE | | |
| 27 | P0129055220 | SUPPORT | | |
| 28 | C0370006000 | ECROU | | |
| 29 | C5106786033 | SILENT BLOCK M60 | | |
| 30 | C0100008075 | VIS | | |
| 31 | P0129036492 | BLOQUE-CABLE | | |
| 32 | C0100008065 | VIS | | |
| 33 | C0800084170 | RONDELLE | | |
| 34 | P0110042110 | CALE | | |
| 35 | F0040000749 | BOITE DE VITESSE | | |
| 36 | F0098000008 | FILTRE HUILE | | |
| 37 | C0123010035 | VIS | | |
| 38 | P0016035380 | ENGRENAGE | | |
| 39 | P0060049670 | MANCHON | | |
| 40 | C5130043047 | COLLIER | | |
| 41 | F0098000007 | FILTRE AIR | | |
| 42 | Z0207007004 | JOINT | | |
| 43 | F0098000005 | FILTRE AIR | | |
| 44 | P0129054830 | SUPPORT | | |
| 45 | P0129036520 | SUPPORT | | |
| 46 | F0098000012 | JOINT ECHAPPEMENT | | |
| 47 | C5106786028 | ANTIVIBRATION | | |
| 48 | C0800105210 | RONDELLE | | |
| 49 | C0109010020 | VIS | | |
| 50 | C5106786031 | SILENT BLOCK W45 | | |

Casalini srl


www.casalini.eu

Sede operativa: via Rigolli, 36 - 29122 Piacenza - Sede legale: Via delle Forbici 4 b - 50133 Firenze

Iscritta al registro delle imprese di Firenze al n. 01709290488 - Capitale sociale euro 616.000,00 versato per euro 416.000,00

P. IVA IT 01709290488

pec@pec.gocas.it

|  | | | | Nr. Planche |
|-----------------------------------------------------------------------------------|--------------|-------------|--|-------------|
| | | | | 078180004 |
| pos | référéncé | description | | |
| 51 | P0729055180 | SUPPORT D | | |
| 52 | C0800130240 | RONDELLE | | |
| 53 | C0100012220 | VIS | | |
| 54 | C0370012000 | ECROU | | |
| 55 | U3200000105 | | | |
| 56 | P0132036503 | SELECTEUR | | |
| 57 | C0834082020 | RESSORT | | |
| 58 | C0374008000 | ECROU | | |
| 59 | F0098000112 | MOTEUR L2E | | |
| 60 | 076180002-60 | | | |
| 61 | A0141084870 | | | |
| 62 | P0141043460 | | | |
| 63 | F0499000205 | | | |
| 64 | P0010055620 | ENTRETOISE | | |
| 65 | P0141055650 | RONDELLE | | |

Casalini srl

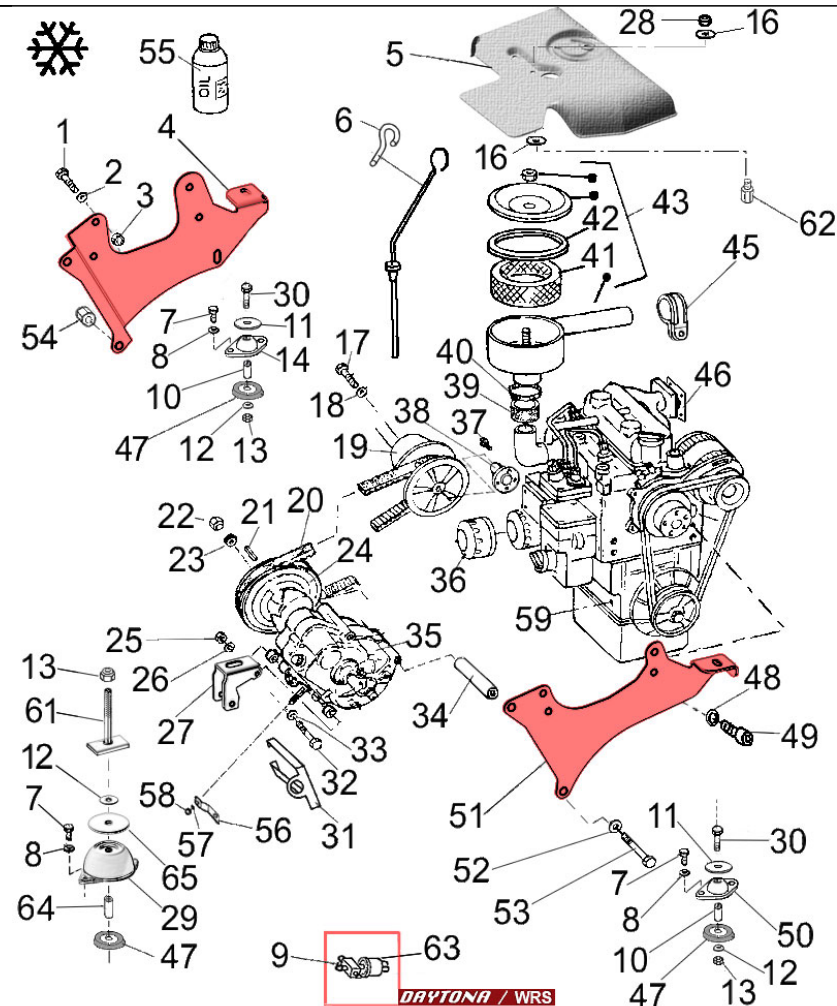
www.casalini.eu

Sede operativa: via Rigolli, 36 - 29122 Piacenza - Sede legale: Via delle Forbici 4 b - 50133 Firenze

Iscritta al registro delle imprese di Firenze al n. 01709290488 - Capitale sociale euro 616.000,00 versato per euro 416.000,00

P. IVA IT 01709290488

pec@pec.gocas.it



Casalini srl


www.casalini.eu

Sede operativa: via Rigolli, 36 - 29122 Piacenza - Sede legale: Via delle Forbici 4 b - 50133 Firenze

Iscritta al registro delle imprese di Firenze al n. 01709290488 - Capitale sociale euro 616.000,00 versato per euro 416.000,00

P. IVA IT 01709290488

pec@pec.gocas.it

|  | | | | Nr. Planche |
|-----------------------------------------------------------------------------------|-------------|-------------------|--|-------------|
| | | | | 078180005 |
| pos | réf | description | | |
| 1 | C0109010030 | VIS | | |
| 2 | C0800105210 | RONDELLE | | |
| 3 | P0110042200 | ENTRETOISE | | |
| 4 | P0729051840 | SUPPORT G | | |
| 5 | P0030043351 | PROTECTION | | |
| 6 | E0721005000 | GUAINE ROUGE | | |
| 7 | C0106008020 | VIS | | |
| 8 | C0800084170 | RONDELLE | | |
| 9 | F0499000206 | RACCORD | | |
| 10 | P0010045020 | ENTRETOISE | | |
| 11 | P0141039291 | RONDELLE | | |
| 12 | C0805090240 | RONDELLE | | |
| 13 | C0370008000 | ECROU | | |
| 14 | C5106786032 | SILENT BLOCK M60 | | |
| 16 | C0810006002 | RONDELLE | | |
| 17 | C0100010150 | VIS | | |
| 18 | C0805110300 | RONDELLE | | |
| 19 | F0191000730 | POULIE MOTRICE | | |
| 20 | F0191000734 | COURROIE | | |
| 21 | P0022041820 | LANGUETTE | | |
| 22 | C0374012000 | ECROU | | |
| 23 | C0800130240 | RONDELLE | | |
| 24 | F0191000731 | POULIE RECEPTRICE | | |
| 25 | C0370008000 | ECROU | | |

Casalini srl


www.casalini.eu

Sede operativa: via Rigolli, 36 - 29122 Piacenza - Sede legale: Via delle Forbici 4 b - 50133 Firenze

Iscritta al registro delle imprese di Firenze al n. 01709290488 - Capitale sociale euro 616.000,00 versato per euro 416.000,00

P. IVA IT 01709290488

pec@pec.gocas.it

|  | | | | Nr. Planche |
|-----------------------------------------------------------------------------------|-------------|-------------------|--|-------------|
| | | | | 078180005 |
| pos | réf | description | | |
| 26 | C0800084170 | RONDELLE | | |
| 27 | P0129055220 | SUPPORT | | |
| 28 | C0370006000 | ECROU | | |
| 29 | C5106786033 | SILENT BLOCK M60 | | |
| 30 | C0100008075 | VIS | | |
| 31 | P0129036492 | BLOQUE-CABLE | | |
| 32 | C0100008065 | VIS | | |
| 33 | C0800084170 | RONDELLE | | |
| 34 | P0110042110 | CALE | | |
| 35 | F0040000750 | BOITE DE VITESSE | | |
| 36 | F0098000008 | FILTRE HUILE | | |
| 37 | C0123010035 | VIS | | |
| 38 | P0016035380 | ENGRENAGE | | |
| 39 | P0060049670 | MANCHON | | |
| 40 | C5130043047 | COLLIER | | |
| 41 | F0098000007 | FILTRE AIR | | |
| 42 | Z0207007004 | JOINT | | |
| 43 | F0098000005 | FILTRE AIR | | |
| 45 | P0129036520 | SUPPORT | | |
| 46 | F0098000012 | JOINT ECHAPPEMENT | | |
| 47 | C5106786028 | ANTIVIBRATION | | |
| 48 | C0800105210 | RONDELLE | | |
| 49 | C0109010020 | VIS | | |
| 51 | P0729051850 | SUPPORT D | | |
| 52 | C0800130240 | RONDELLE | | |

Casalini srl


www.casalini.eu

Sede operativa: via Rigolli, 36 - 29122 Piacenza - Sede legale: Via delle Forbici 4 b - 50133 Firenze

Iscritta al registro delle imprese di Firenze al n. 01709290488 - Capitale sociale euro 616.000,00 versato per euro 416.000,00

P. IVA IT 01709290488

pec@pec.gocas.it

|  | | | | Nr. Planche |
|-----------------------------------------------------------------------------------|-------------|-------------|--|-------------|
| | | | | 078180005 |
| | | | | 06/03/2019 |
| pos | référence | description | | |
| 53 | C0100012220 | VIS | | |
| 54 | C0370012000 | ECROU | | |
| 55 | U3200000105 | | | |
| 56 | P0132036503 | SELECTEUR | | |
| 57 | C0834082020 | RESSORT | | |
| 58 | C0374008000 | ECROU | | |
| 59 | F0098000112 | MOTEUR L2E | | |
| 61 | A0141084870 | | | |
| 62 | P0141043460 | | | |
| 63 | F0499000205 | | | |
| 64 | P0010055620 | ENTRETOISE | | |
| 65 | P0141055650 | RONDELLE | | |

Casalini srl

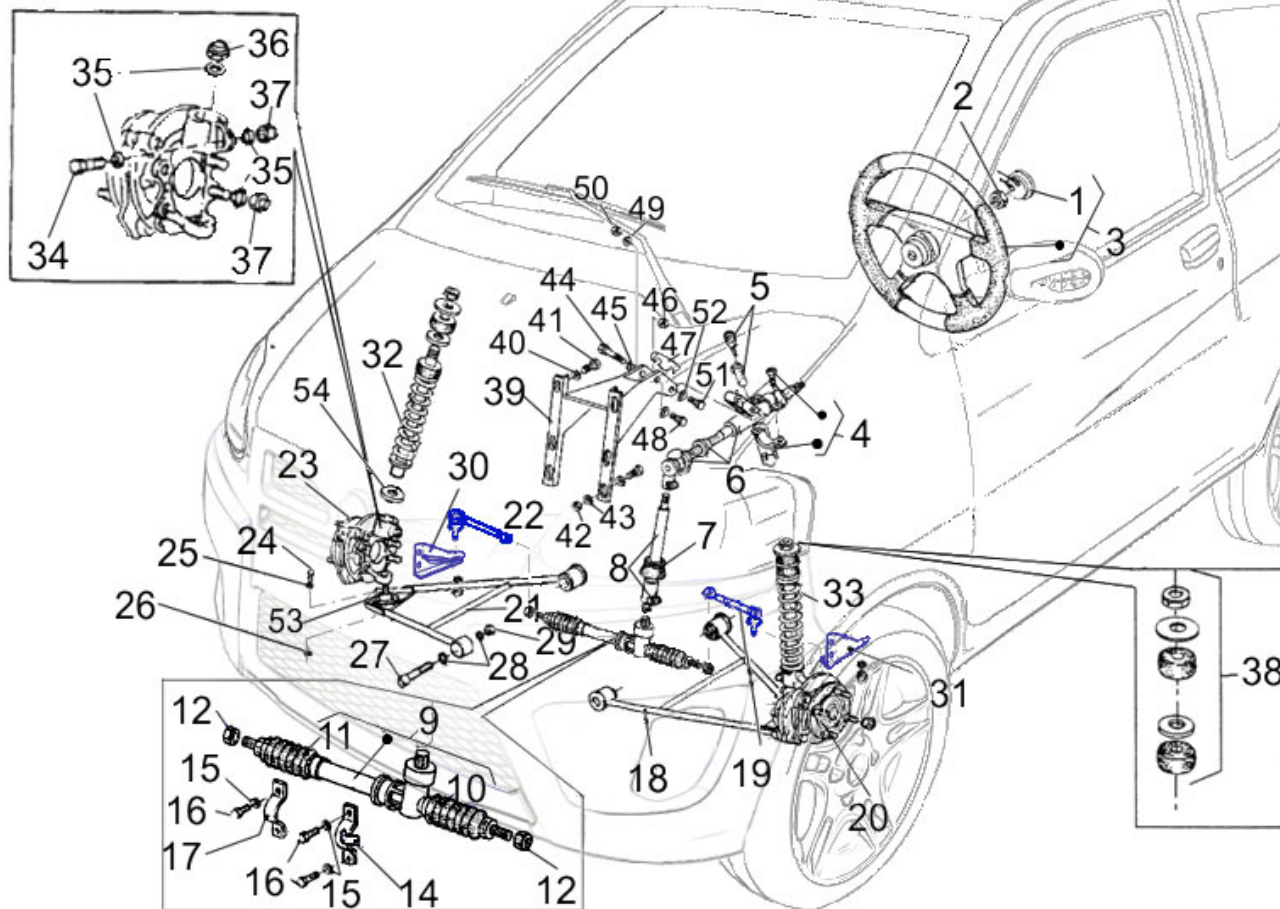
www.casalini.eu

Sede operativa: via Rigolli, 36 - 29122 Piacenza - Sede legale: Via delle Forbici 4 b - 50133 Firenze

Iscritta al registro delle imprese di Firenze al n. 01709290488 - Capitale sociale euro 616.000,00 versato per euro 416.000,00

P. IVA IT 01709290488

pec@pec.gocas.it



Casalini srl

www.casalini.eu

Sede operativa: via Rigolli, 36 - 29122 Piacenza - Sede legale: Via delle Forbici 4 b - 50133 Firenze
 Iscritta al registro delle imprese di Firenze al n. 01709290488 - Capitale sociale euro 616.000,00 versato per euro 416.000,00
 P. IVA IT 01709290488
 pec@pec.gocas.it

|  | | Nr. Planche |
|-----------------------------------------------------------------------------------|------------------|-----------------------|
| | | 078200001 |
| | | 06/03/2019 |
| pos | référence | description |
| 1 | F2143000001 | BOUTON KLAXON |
| 2 | C0378014000 | ECROU |
| 3 | voir planche nr. | F2141000025 VOLANT |
| 3 | voir planche nr. | F2141000027 VOLANT |
| 3 | voir planche nr. | F2141000028 VOLANT |
| 4 | F0489000100 | NEIMAN (ANTIVOL) |
| 5 | F0489000102 | KIT BARILLET SERRURES |
| 6 | G0005023550 | |
| 7 | F0114000002 | PASSE-CABLE |
| 8 | A0734083021 | COLONNE |
| 9 | F2146000014 | BOITE GUIDE |
| 10 | F2146000008 | SOUFFLET |
| 11 | F2146000009 | SOUFFLET |
| 12 | P0041019800 | ECROU |
| 14 | P0129033552 | SUPPORT G |
| 15 | C0805066180 | RONDELLE |
| 16 | C0106006020 | VIS |
| 17 | P0136023270 | SUPPORT |
| 18 | voir planche nr. | 076201002 |
| 19 | F2140000013 | ROTULE DE DIRECTION G |
| 20 | F0040000654 | MOYEU G. |
| 21 | voir planche nr. | 076201004 |
| 22 | F2140000012 | ROTULE DE DIRECTION D |
| 23 | F0040000655 | MOYEU DR. |

Casalini srl


www.casalini.eu

Sede operativa: via Rigolli, 36 - 29122 Piacenza - Sede legale: Via delle Forbici 4 b - 50133 Firenze

Iscritta al registro delle imprese di Firenze al n. 01709290488 - Capitale sociale euro 616.000,00 versato per euro 416.000,00

P. IVA IT 01709290488

pec@pec.gocas.it

|  | | | | Nr. Planche |
|-----------------------------------------------------------------------------------|-------------|------------------|--|-------------|
| | | | | 078200001 |
| pos | réf | description | | |
| 24 | C0106006020 | VIS | | |
| 25 | C0800064125 | RONDELLE | | |
| 26 | C0370006000 | ECROU | | |
| 27 | C0122012080 | VIS | | |
| 28 | C0800130240 | RONDELLE | | |
| 29 | C0370012000 | ECROU | | |
| 30 | A0729083480 | SUPPORT D. | | |
| 31 | A0729083470 | SUPPORT | | |
| 32 | F2107000040 | AMORTISSEUR AV D | | |
| 33 | F2107000039 | AMORTISSEUR AV G | | |
| 34 | C0100010050 | VIS | | |
| 35 | C0800105210 | RONDELLE | | |
| 36 | C0371010000 | ECROU | | |
| 37 | C0370010000 | ECROU | | |
| 38 | C5109000030 | ANTIVIBRATION | | |
| 39 | P0129033671 | SUPPORT | | |
| 40 | C0805066180 | RONDELLE | | |
| 41 | C0106006030 | VIS | | |
| 42 | C0370006000 | ECROU | | |
| 43 | C0810006002 | RONDELLE | | |
| 44 | C0106006020 | VIS | | |
| 45 | C0805066180 | RONDELLE | | |
| 46 | C0370006000 | ECROU | | |
| 47 | P0160047730 | EPAISSEUR | | |
| 48 | C0100008065 | VIS | | |

Casalini srl


www.casalini.eu

Sede operativa: via Rigolli, 36 - 29122 Piacenza - Sede legale: Via delle Forbici 4 b - 50133 Firenze

Iscritta al registro delle imprese di Firenze al n. 01709290488 - Capitale sociale euro 616.000,00 versato per euro 416.000,00

P. IVA IT 01709290488

pec@pec.gocas.it

|  | | | | Nr. Planche |
|-----------------------------------------------------------------------------------|------------------|--------------------------|--|-------------|
| | | | | 078200001 |
| | | | | 06/03/2019 |
| pos | référence | description | | |
| 49 | C0805090240 | RONDELLE | | |
| 50 | C0370008000 | ECROU | | |
| 51 | C0106006030 | VIS | | |
| 52 | C0805066180 | RONDELLE | | |
| 53 | voir planche nr. | F2140000003 ARTICULATION | | |
| 53 | voir planche nr. | F2140000014 ARTICULATION | | |
| 54 | P0110041701 | ENTRETOISE | | |

Casalini srl

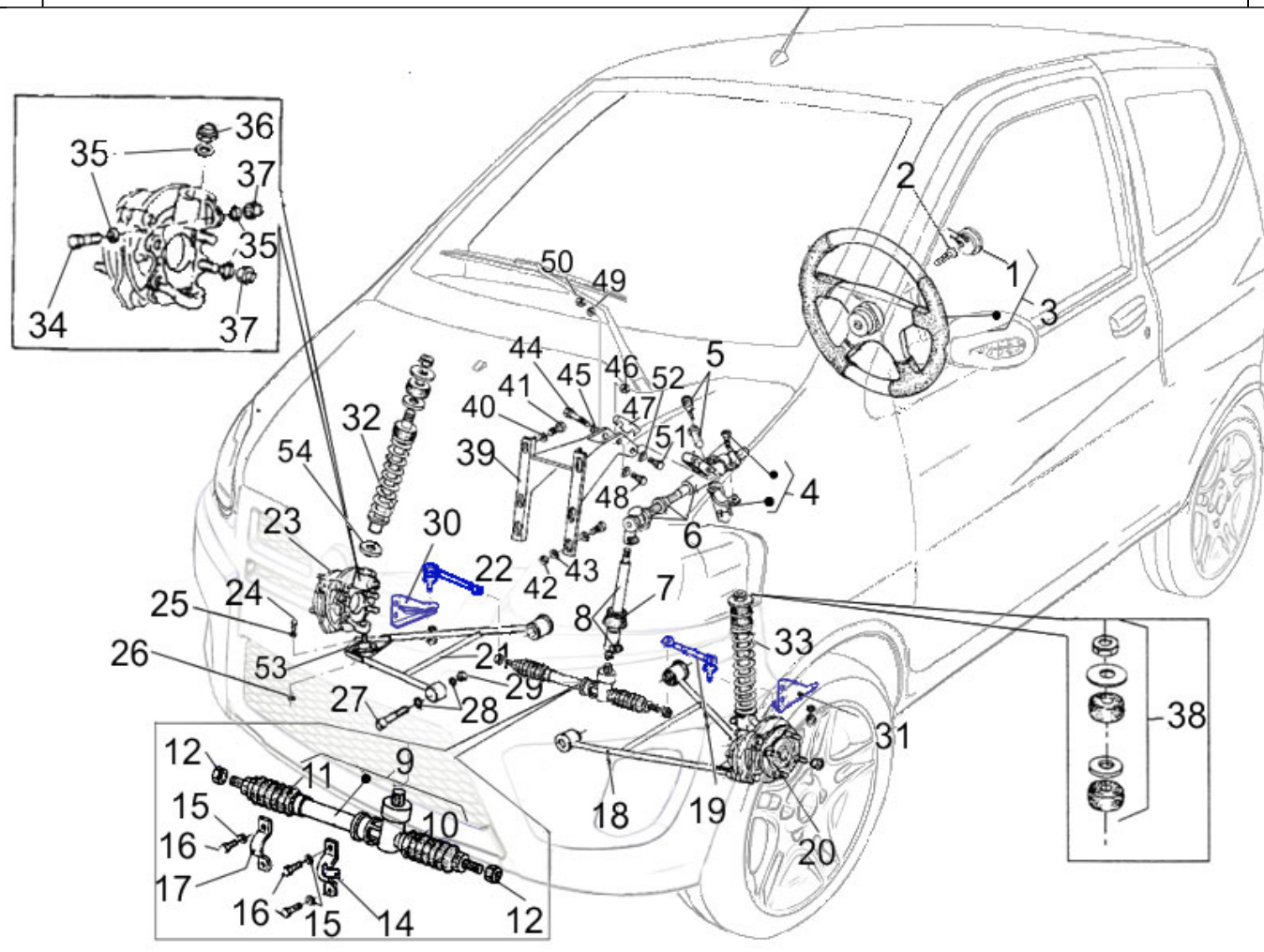
www.casalini.eu

Sede operativa: via Rigolli, 36 - 29122 Piacenza - Sede legale: Via delle Forbici 4 b - 50133 Firenze

Iscritta al registro delle imprese di Firenze al n. 01709290488 - Capitale sociale euro 616.000,00 versato per euro 416.000,00

P. IVA IT 01709290488

pec@pec.gocas.it



Casalini srl

www.casalini.eu

Sede operativa: via Rigolli, 36 - 29122 Piacenza - Sede legale: Via delle Forbici 4 b - 50133 Firenze

Iscritta al registro delle imprese di Firenze al n. 01709290488 - Capitale sociale euro 616.000,00 versato per euro 416.000,00

P. IVA IT 01709290488

pec@pec.gocas.it

|  | | | | Nr. Planche |
|-----------------------------------------------------------------------------------|------------------|-----------------------|--|-------------|
| | | | | 078200005 |
| | | | | 06/03/2019 |
| pos | réf | description | | |
| 1 | F2143000001 | BOUTON KLAXON | | |
| 2 | C0106012025 | VIS | | |
| 3 | voir planche nr. | F2141000025 VOLANT | | |
| 3 | voir planche nr. | F2141000027 VOLANT | | |
| 3 | voir planche nr. | F2141000028 VOLANT | | |
| 4 | F0489000100 | NEIMAN (ANTIVOL) | | |
| 5 | F0489000102 | KIT BARILLET SERRURES | | |
| 6 | G0005023550 | | | |
| 7 | F0114000002 | PASSE-CABLE | | |
| 8 | A0734083021 | COLONNE | | |
| 9 | F2146000014 | BOITE GUIDE | | |
| 10 | F2146000008 | SOUFFLET | | |
| 11 | F2146000009 | SOUFFLET | | |
| 12 | P0041019800 | ECROU | | |
| 14 | P0129033552 | SUPPORT G | | |
| 15 | C0805066180 | RONDELLE | | |
| 16 | C0106006020 | VIS | | |
| 17 | P0136023270 | SUPPORT | | |
| 18 | voir planche nr. | 076201002 | | |
| 19 | F2140000013 | ROTULE DE DIRECTION G | | |
| 20 | F0040000654 | MOYEU G. | | |
| 21 | voir planche nr. | 076201004 | | |
| 22 | F2140000012 | ROTULE DE DIRECTION D | | |
| 23 | F0040000655 | MOYEU DR. | | |

Casalini srl


www.casalini.eu

Sede operativa: via Rigolli, 36 - 29122 Piacenza - Sede legale: Via delle Forbici 4 b - 50133 Firenze

Iscritta al registro delle imprese di Firenze al n. 01709290488 - Capitale sociale euro 616.000,00 versato per euro 416.000,00

P. IVA IT 01709290488

pec@pec.gocas.it

|  | | | | Nr. Planche |
|-----------------------------------------------------------------------------------|-------------|------------------|--|-------------|
| | | | | 078200005 |
| pos | référéce | description | | |
| 24 | C0106006020 | VIS | | |
| 25 | C0800064125 | RONDELLE | | |
| 26 | C0370006000 | ECROU | | |
| 27 | C0122012080 | VIS | | |
| 28 | C0800130240 | RONDELLE | | |
| 29 | C0370012000 | ECROU | | |
| 30 | A0729083480 | SUPPORT D. | | |
| 31 | A0729083470 | SUPPORT | | |
| 32 | F2107000040 | AMORTISSEUR AV D | | |
| 33 | F2107000039 | AMORTISSEUR AV G | | |
| 34 | C0100010050 | VIS | | |
| 35 | C0800105210 | RONDELLE | | |
| 36 | C0371010000 | ECROU | | |
| 37 | C0370010000 | ECROU | | |
| 38 | C5109000030 | ANTIVIBRATION | | |
| 39 | P0129033671 | SUPPORT | | |
| 40 | C0805066180 | RONDELLE | | |
| 41 | C0106006030 | VIS | | |
| 42 | C0370006000 | ECROU | | |
| 43 | C0810006002 | RONDELLE | | |
| 44 | C0106006020 | VIS | | |
| 45 | C0805066180 | RONDELLE | | |
| 46 | C0370006000 | ECROU | | |
| 47 | P0160047730 | EPAISSEUR | | |
| 48 | C0100008065 | VIS | | |

Casalini srl


www.casalini.eu

Sede operativa: via Rigolli, 36 - 29122 Piacenza - Sede legale: Via delle Forbici 4 b - 50133 Firenze

Iscritta al registro delle imprese di Firenze al n. 01709290488 - Capitale sociale euro 616.000,00 versato per euro 416.000,00

P. IVA IT 01709290488

pec@pec.gocas.it

|  | | | | Nr. Planche |
|-----------------------------------------------------------------------------------|------------------|--------------------------|--|-------------|
| | | | | 078200005 |
| | | | | 06/03/2019 |
| pos | référence | description | | |
| 49 | C0805090240 | RONDELLE | | |
| 50 | C0370008000 | ECROU | | |
| 51 | C0106006030 | VIS | | |
| 52 | C0805066180 | RONDELLE | | |
| 53 | voir planche nr. | F2140000003 ARTICULATION | | |
| 53 | voir planche nr. | F2140000014 ARTICULATION | | |
| 54 | P0110041701 | ENTRETOISE | | |

Casalini srl

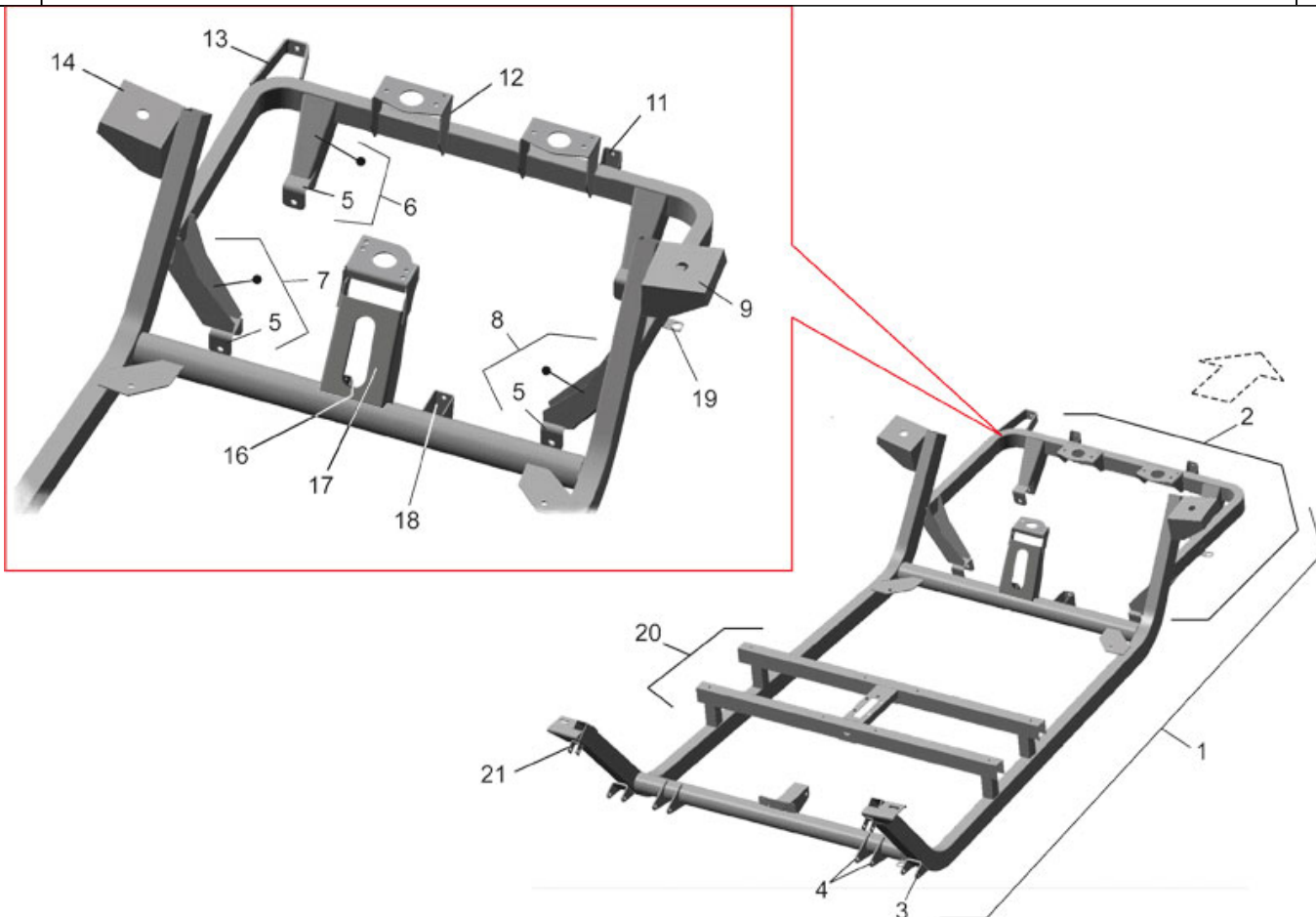
www.casalini.eu

Sede operativa: via Rigolli, 36 - 29122 Piacenza - Sede legale: Via delle Forbici 4 b - 50133 Firenze

Iscritta al registro delle imprese di Firenze al n. 01709290488 - Capitale sociale euro 616.000,00 versato per euro 416.000,00

P. IVA IT 01709290488

pec@pec.gocas.it



Casalini srl

www.casalini.eu

Sede operativa: via Rigolli, 36 - 29122 Piacenza - Sede legale: Via delle Forbici 4 b - 50133 Firenze

Iscritta al registro delle imprese di Firenze al n. 01709290488 - Capitale sociale euro 616.000,00 versato per euro 416.000,00

P. IVA IT 01709290488

pec@pec.gocas.it

|  | | | | Nr. Planche |
|-----------------------------------------------------------------------------------|-------------|-------------|--|-------------|
| | | | | 078210000 |
| pos | référéncé | description | | |
| 1 | A0739083550 | CHASSIS | | |
| 2 | 078210000-2 | | | |
| 3 | P0029049970 | | | |
| 4 | P0029049960 | | | |
| 5 | P0023029941 | SUPPORT | | |
| 6 | A0029081270 | SUPPORT | | |
| 7 | A0029081173 | SUPPORT | | |
| 8 | A0029081163 | SUPPORT | | |
| 9 | P0029050041 | | | |
| 11 | P0029050160 | SUPPORT | | |
| 12 | P0029055210 | | | |
| 13 | P0029050140 | | | |
| 14 | P0029050031 | | | |
| 16 | P0029051860 | | | |
| 17 | A0029084850 | | | |
| 18 | P0029049990 | | | |
| 19 | P0024019190 | SUPPORT | | |
| 20 | A0029084690 | CHASSIS | | |
| 21 | P0023014751 | | | |

Casalini srl

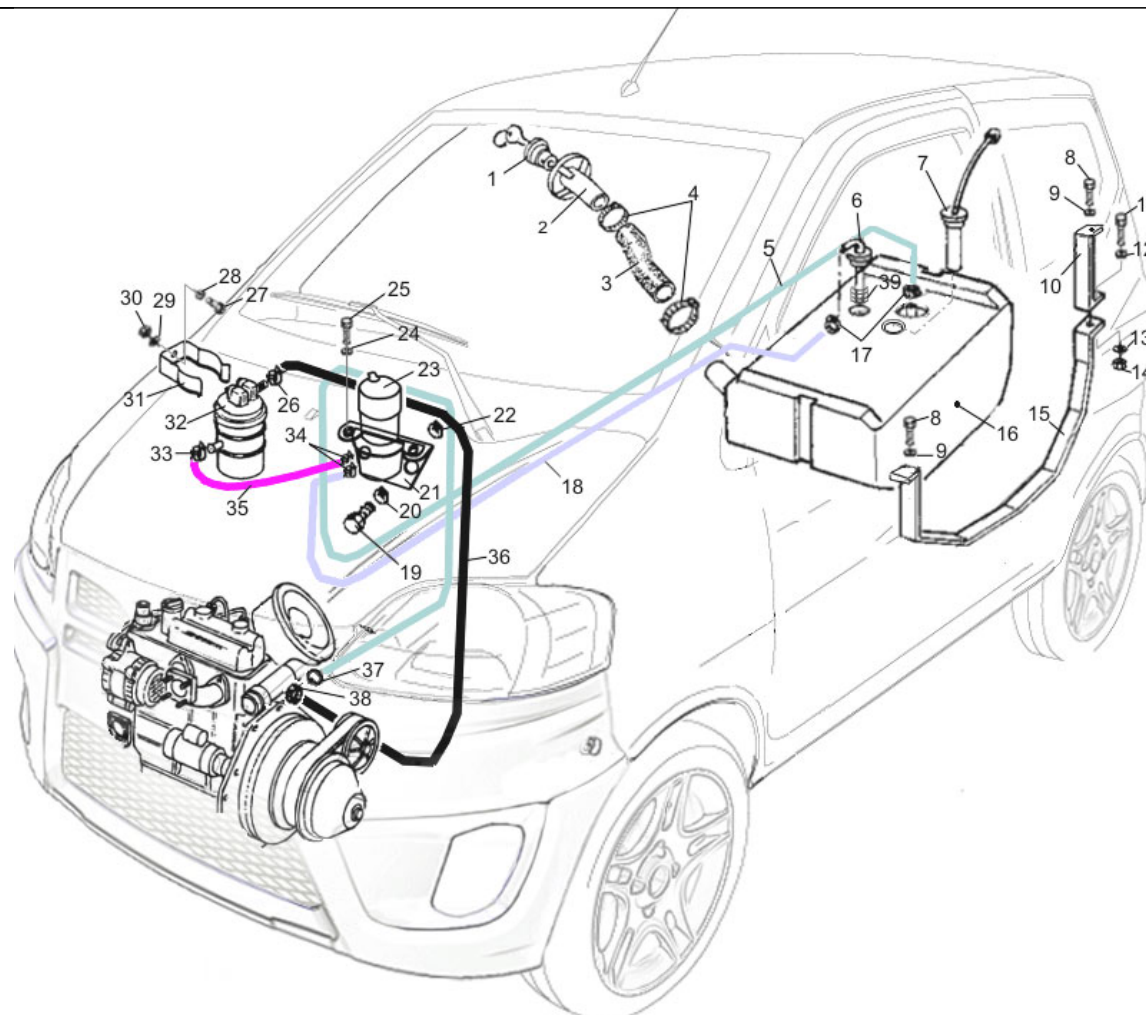
www.casalini.eu

Sede operativa: via Rigolli, 36 - 29122 Piacenza - Sede legale: Via delle Forbici 4 b - 50133 Firenze

Iscritta al registro delle imprese di Firenze al n. 01709290488 - Capitale sociale euro 616.000,00 versato per euro 416.000,00

P. IVA IT 01709290488

pec@pec.gocas.it



Casalini srl

www.casalini.eu

Sede operativa: via Rigolli, 36 - 29122 Piacenza - Sede legale: Via delle Forbici 4 b - 50133 Firenze

Iscritta al registro delle imprese di Firenze al n. 01709290488 - Capitale sociale euro 616.000,00 versato per euro 416.000,00

P. IVA IT 01709290488

pec@pec.gocas.it



| | |
|--|--|
| | |
|--|--|

| |
|-------------|
| Nr. Planche |
| 078240001 |

06/03/2019

| pos | référéce | description |
|-----|------------------|----------------------------------|
| 1 | voir planche nr. | F0188000005 BOUCHON |
| 1 | voir planche nr. | F0188000008 BOUCHON RfSERV C/CLf |
| 2 | A0760081251 | EMBOUCHURE |
| 3 | P0060045800 | MANCHON COUTCHOUC |
| 4 | C5130060090 | COLLIER |
| 5 | Z0102005010 | TUBE |
| 6 | F0499000108 | SONDA |
| 7 | F0499000107 | SONDE RESERVE |
| 8 | C0106006020 | VIS |
| 9 | C0805066180 | RONDELLE |
| 10 | P0160050290 | BANDE RESERVOIR |
| 11 | C0106006030 | VIS |
| 12 | C0800064125 | RONDELLE |
| 13 | C0800064125 | RONDELLE |
| 14 | C0370006000 | ECROU |
| 15 | A0160082260 | BANDE RESERVOIR |
| 16 | P0060044280 | RESERVOIR CARBURANT |
| 17 | C5130110000 | BANDE A VIS |
| 18 | Z0102005010 | TUBE |
| 19 | C0106006025 | VIS |
| 20 | C0805066180 | RONDELLE |
| 21 | P0129036400 | SUPPORT |
| 22 | C0370006000 | ECROU |
| 23 | F0098000009 | POMPE GASOILE |

Casalini srl


www.casalini.eu

Sede operativa: via Rigolli, 36 - 29122 Piacenza - Sede legale: Via delle Forbici 4 b - 50133 Firenze

Iscritta al registro delle imprese di Firenze al n. 01709290488 - Capitale sociale euro 616.000,00 versato per euro 416.000,00

P. IVA IT 01709290488

pec@pec.gocas.it

|  | | | | Nr. Planche |
|-----------------------------------------------------------------------------------|-------------|----------------|--|-------------|
| | | | | 078240001 |
| pos | référence | description | | |
| 24 | C0805066180 | RONDELLE | | |
| 25 | C0106006030 | VIS | | |
| 26 | C5130112000 | COLLIER | | |
| 27 | C0106006016 | VIS | | |
| 28 | C0805066180 | RONDELLE | | |
| 29 | C0805066180 | RONDELLE | | |
| 30 | C0370006000 | ECROU | | |
| 31 | F0098000055 | SUPPORT | | |
| 32 | F0098000054 | FILTRE GASOILE | | |
| 33 | C5130110000 | BANDE A VIS | | |
| 34 | C5130110000 | BANDE A VIS | | |
| 35 | Z0102005010 | TUBE | | |
| 36 | Z0102007013 | TUBE | | |
| 37 | C5130110000 | BANDE A VIS | | |
| 38 | C5130112000 | COLLIER | | |
| 39 | F2139000003 | FILTRE GASOILE | | |

Casalini srl

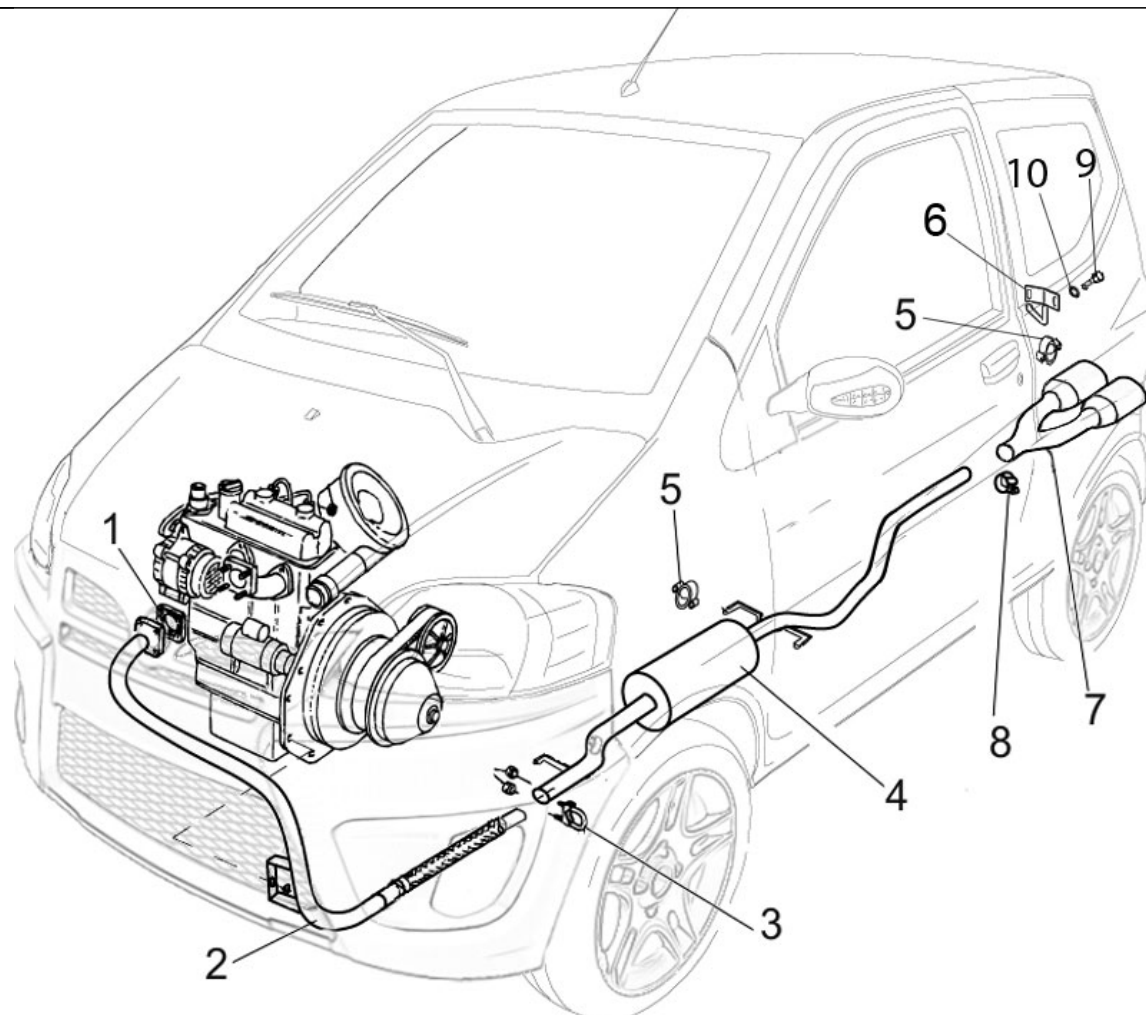
www.casalini.eu

Sede operativa: via Rigolli, 36 - 29122 Piacenza - Sede legale: Via delle Forbici 4 b - 50133 Firenze

Iscritta al registro delle imprese di Firenze al n. 01709290488 - Capitale sociale euro 616.000,00 versato per euro 416.000,00

P. IVA IT 01709290488

pec@pec.gocas.it



Casalini srl


www.casalini.eu

Sede operativa: via Rigolli, 36 - 29122 Piacenza - Sede legale: Via delle Forbici 4 b - 50133 Firenze

Iscritta al registro delle imprese di Firenze al n. 01709290488 - Capitale sociale euro 616.000,00 versato per euro 416.000,00

P. IVA IT 01709290488

pec@pec.gocas.it

|  | | | | Nr. Planche |
|-----------------------------------------------------------------------------------|--------------|-------------------|--|-------------|
| | | | | 078250001 |
| | | | | 06/03/2019 |
| pos | référence | description | | |
| 1 | F0098000012 | JOINT ECHAPPEMENT | | |
| 2 | A0709083010 | TUBE | | |
| 3 | C5131150000 | COLLIER | | |
| 4 | A0760084750 | POT ECHAPPEMENT | | |
| 5 | C5105020040 | SILENT BLOCK | | |
| 6 | A0729084770 | SUPPORT | | |
| 7 | A0760084740 | POT ECHAPPEMENT | | |
| 8 | C5131100000 | COLLIER | | |
| 9 | 078250001-9 | | | |
| 10 | 078250001-10 | | | |

Casalini srl

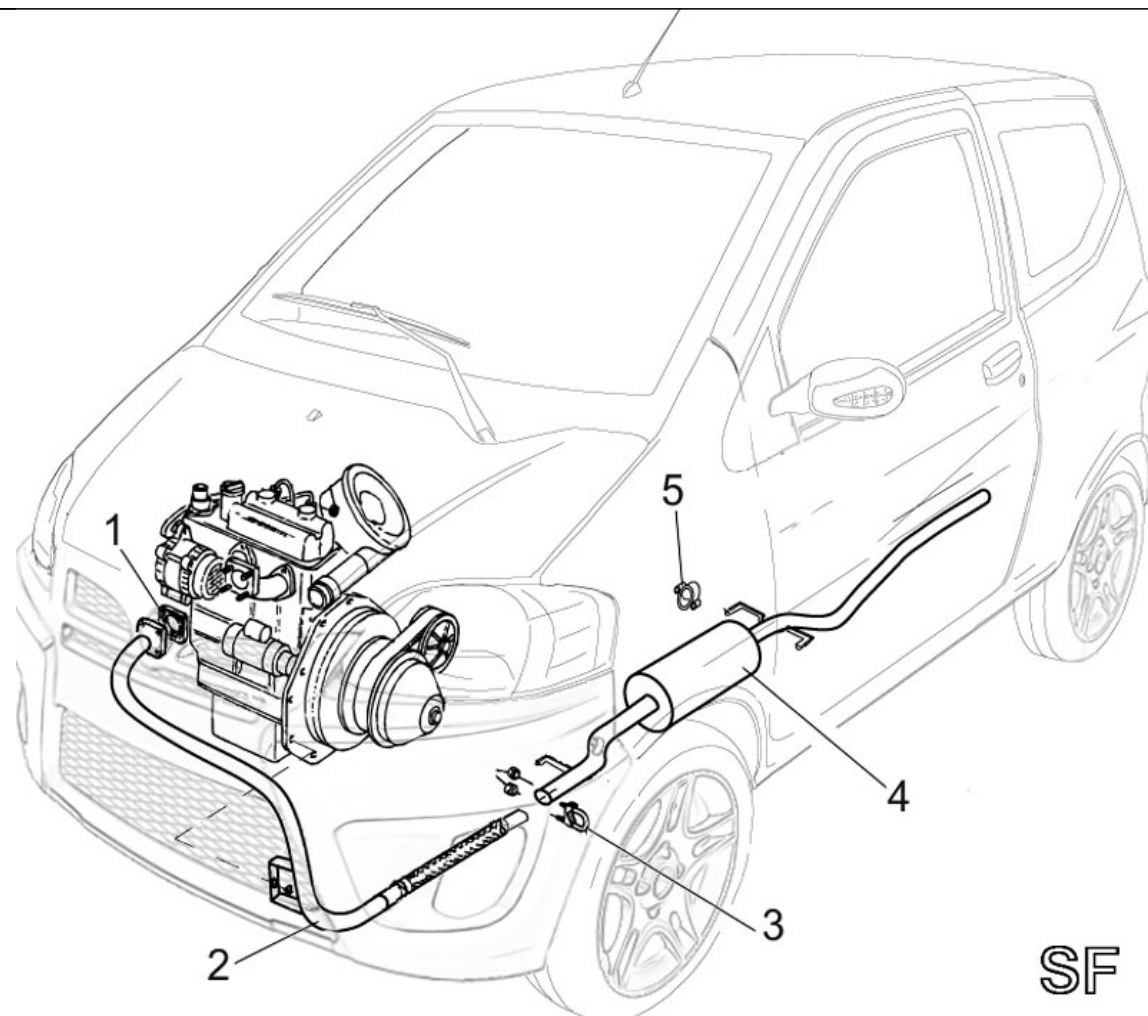
www.casalini.eu

Sede operativa: via Rigolli, 36 - 29122 Piacenza - Sede legale: Via delle Forbici 4 b - 50133 Firenze

Iscritta al registro delle imprese di Firenze al n. 01709290488 - Capitale sociale euro 616.000,00 versato per euro 416.000,00

P. IVA IT 01709290488

pec@pec.gocas.it



Casalini srl


www.casalini.eu

Sede operativa: via Rigolli, 36 - 29122 Piacenza - Sede legale: Via delle Forbici 4 b - 50133 Firenze

Iscritta al registro delle imprese di Firenze al n. 01709290488 - Capitale sociale euro 616.000,00 versato per euro 416.000,00

P. IVA IT 01709290488

pec@pec.gocas.it

|  | | | | Nr. Planche |
|-----------------------------------------------------------------------------------|-------------|-------------------|--|-------------|
| | | | | 078250002 |
| | | | | 06/03/2019 |
| pos | référence | description | | |
| 1 | F0098000012 | JOINT ECHAPPEMENT | | |
| 2 | A0709083010 | TUBE | | |
| 3 | C5131150000 | COLLIER | | |
| 4 | A0760080815 | POT D'ECHAPPEMENT | | |
| 5 | C5105020040 | SILENT BLOCK | | |

Casalini srl

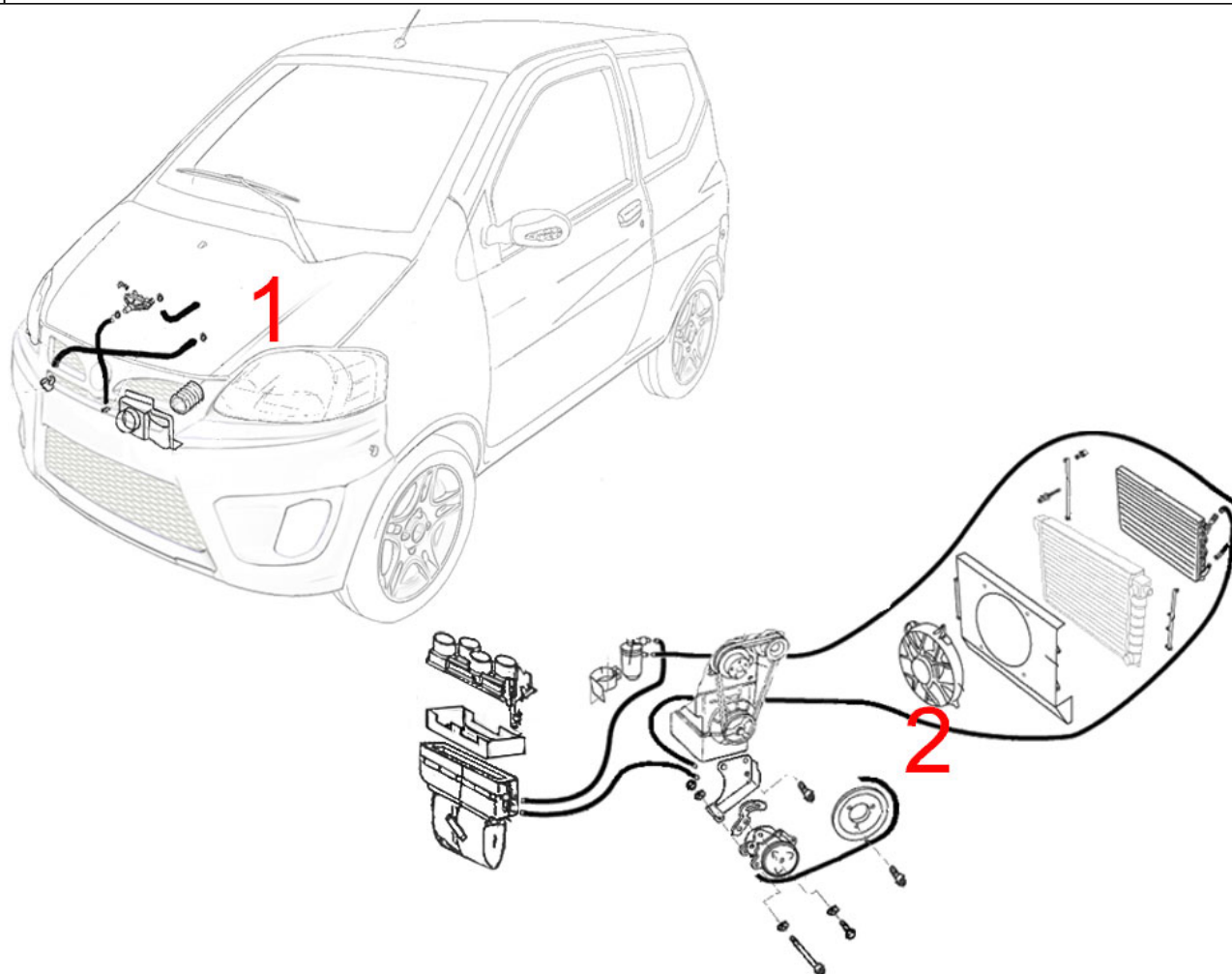
www.casalini.eu

Sede operativa: via Rigolli, 36 - 29122 Piacenza - Sede legale: Via delle Forbici 4 b - 50133 Firenze

Iscritta al registro delle imprese di Firenze al n. 01709290488 - Capitale sociale euro 616.000,00 versato per euro 416.000,00

P. IVA IT 01709290488

pec@pec.gocas.it



Casalini srl


www.casalini.eu

Sede operativa: via Rigolli, 36 - 29122 Piacenza - Sede legale: Via delle Forbici 4 b - 50133 Firenze

Iscritta al registro delle imprese di Firenze al n. 01709290488 - Capitale sociale euro 616.000,00 versato per euro 416.000,00

P. IVA IT 01709290488

pec@pec.gocas.it

|  | | | | Nr. Planche |
|-----------------------------------------------------------------------------------|------------------|-------------|--|-------------|
| | | | | 078270001 |
| | | 06/03/2019 | | |
| pos | référence | description | | |
| 1 | voir planche nr. | 078271001 | | |
| 2 | voir planche nr. | 076272001 | | |

Casalini srl

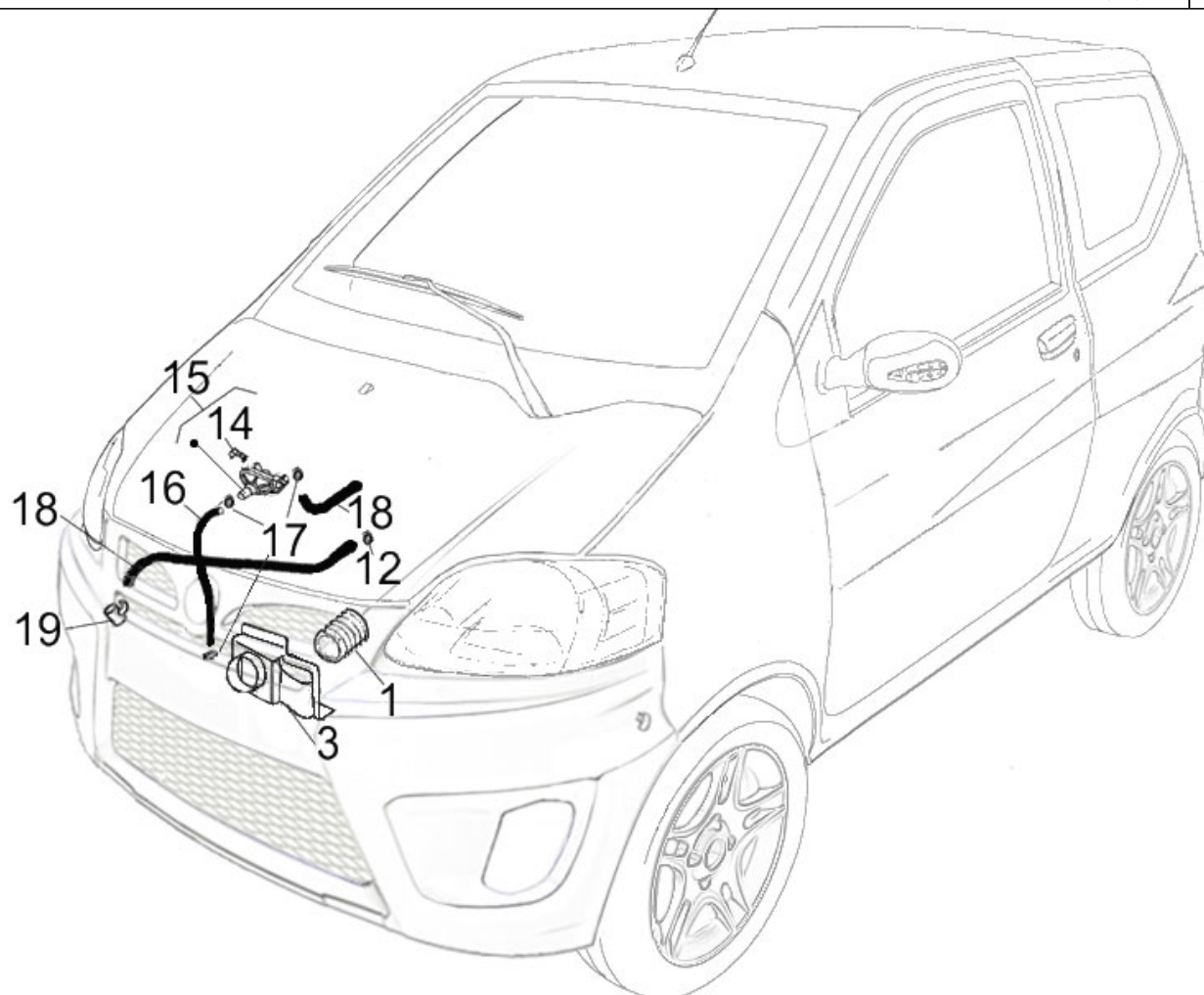
www.casalini.eu

Sede operativa: via Rigolli, 36 - 29122 Piacenza - Sede legale: Via delle Forbici 4 b - 50133 Firenze

Iscritta al registro delle imprese di Firenze al n. 01709290488 - Capitale sociale euro 616.000,00 versato per euro 416.000,00

P. IVA IT 01709290488

pec@pec.gocas.it



Casalini srl


www.casalini.eu

Sede operativa: via Rigolli, 36 - 29122 Piacenza - Sede legale: Via delle Forbici 4 b - 50133 Firenze

Iscritta al registro delle imprese di Firenze al n. 01709290488 - Capitale sociale euro 616.000,00 versato per euro 416.000,00

P. IVA IT 01709290488

pec@pec.gocas.it

|  | | | | Nr. Planche |
|-----------------------------------------------------------------------------------|-------------|-------------|--|-------------|
| | | | | 078271001 |
| | | | | 06/03/2019 |
| pos | référéncé | description | | |
| 1 | Z0101070001 | TUBE | | |
| 3 | F2105000254 | PROTECTION | | |
| 14 | F2105000024 | RESSORT | | |
| 15 | F2105000023 | ROBINET | | |
| 16 | Z0102013021 | TUBE | | |
| 17 | C5130009016 | COLLIER | | |
| 18 | Z0102013021 | TUBE | | |
| 19 | F0099000358 | RACCORD | | |

Casalini srl

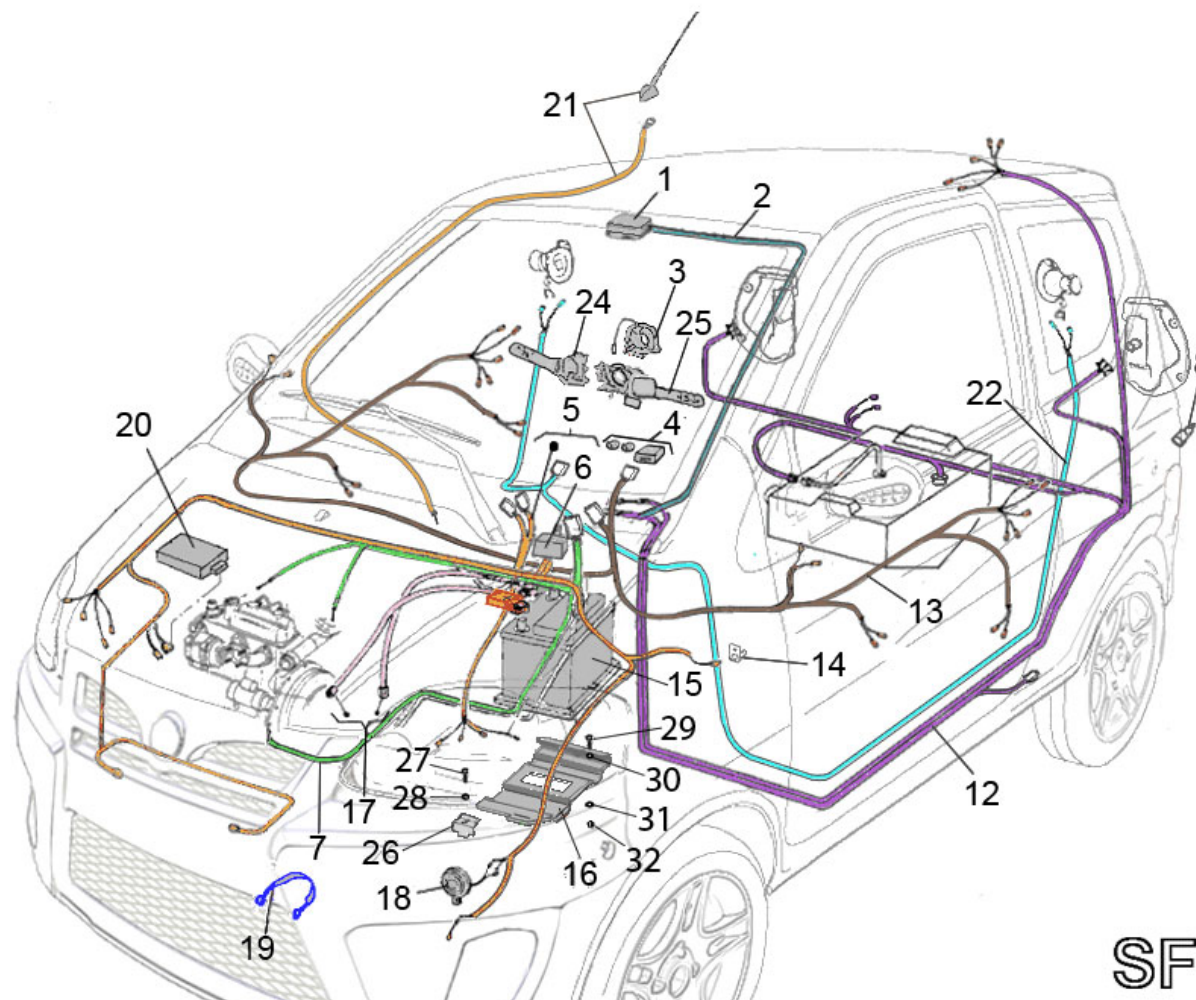
www.casalini.eu

Sede operativa: via Rigolli, 36 - 29122 Piacenza - Sede legale: Via delle Forbici 4 b - 50133 Firenze

Iscritta al registro delle imprese di Firenze al n. 01709290488 - Capitale sociale euro 616.000,00 versato per euro 416.000,00

P. IVA IT 01709290488

pec@pec.gocas.it



SF

Casalini srl

www.casalini.eu

Sede operativa: via Rigolli, 36 - 29122 Piacenza - Sede legale: Via delle Forbici 4 b - 50133 Firenze

Iscritta al registro delle imprese di Firenze al n. 01709290488 - Capitale sociale euro 616.000,00 versato per euro 416.000,00

P. IVA IT 01709290488

pec@pec.gocas.it



06/03/2019

Nr. Planche

078280001

| pos | référéce | description |
|-----|------------------|--------------------------|
| 1 | F2115000004 | PLAFONNIER |
| 2 | P0060050080 | CABLES |
| 3 | F2104000007 | CONTACT KLAXON |
| 4 | voir planche nr. | 073281001 |
| 5 | P0060050090 | CABLES |
| 6 | E0717000121 | RELAIS |
| 7 | P0060050100 | CABLES |
| 8 | F0089000002 | INTERRUPTEUR PLAFONNIER |
| 12 | P0060051320 | CABLES |
| 13 | P0060050111 | CABLES |
| 14 | F0089000006 | INTERRUPTEUR |
| 15 | E0301000330 | BATTERIE |
| 16 | P0129054720 | SUPPORT |
| 17 | P0060053710 | CABLES |
| 18 | F2103000002 | KLAXON |
| 19 | P0060017701 | CABLE |
| 20 | F0098000010 | RELE |
| 21 | F2184000023 | ANTENNE |
| 22 | P0060052040 | CABLES |
| 24 | F2104000006 | COMMODO CDE LAVE VITRE D |
| 25 | F2104000005 | COMMODO CDE ECLAIRAGE G |
| 26 | P0121047640 | BLOQUE-BATTERIE |
| 27 | C0106006020 | VIS |
| 28 | C0805066180 | RONDELLE |

Casalini srl


www.casalini.eu

Sede operativa: via Rigolli, 36 - 29122 Piacenza - Sede legale: Via delle Forbici 4 b - 50133 Firenze

Iscritta al registro delle imprese di Firenze al n. 01709290488 - Capitale sociale euro 616.000,00 versato per euro 416.000,00

P. IVA IT 01709290488

pec@pec.gocas.it

|  | | | | Nr. Planche |
|-----------------------------------------------------------------------------------|------------------|-------------|--|-------------|
| | | | | 078280001 |
| | | | | 06/03/2019 |
| pos | référence | description | | |
| 29 | C0106006025 | VIS | | |
| 30 | C0800064125 | RONDELLE | | |
| 31 | C0810006002 | RONDELLE | | |
| 32 | C0370006000 | ECROU | | |
| 33 | voir planche nr. | 076281001 | | |

Casalini srl

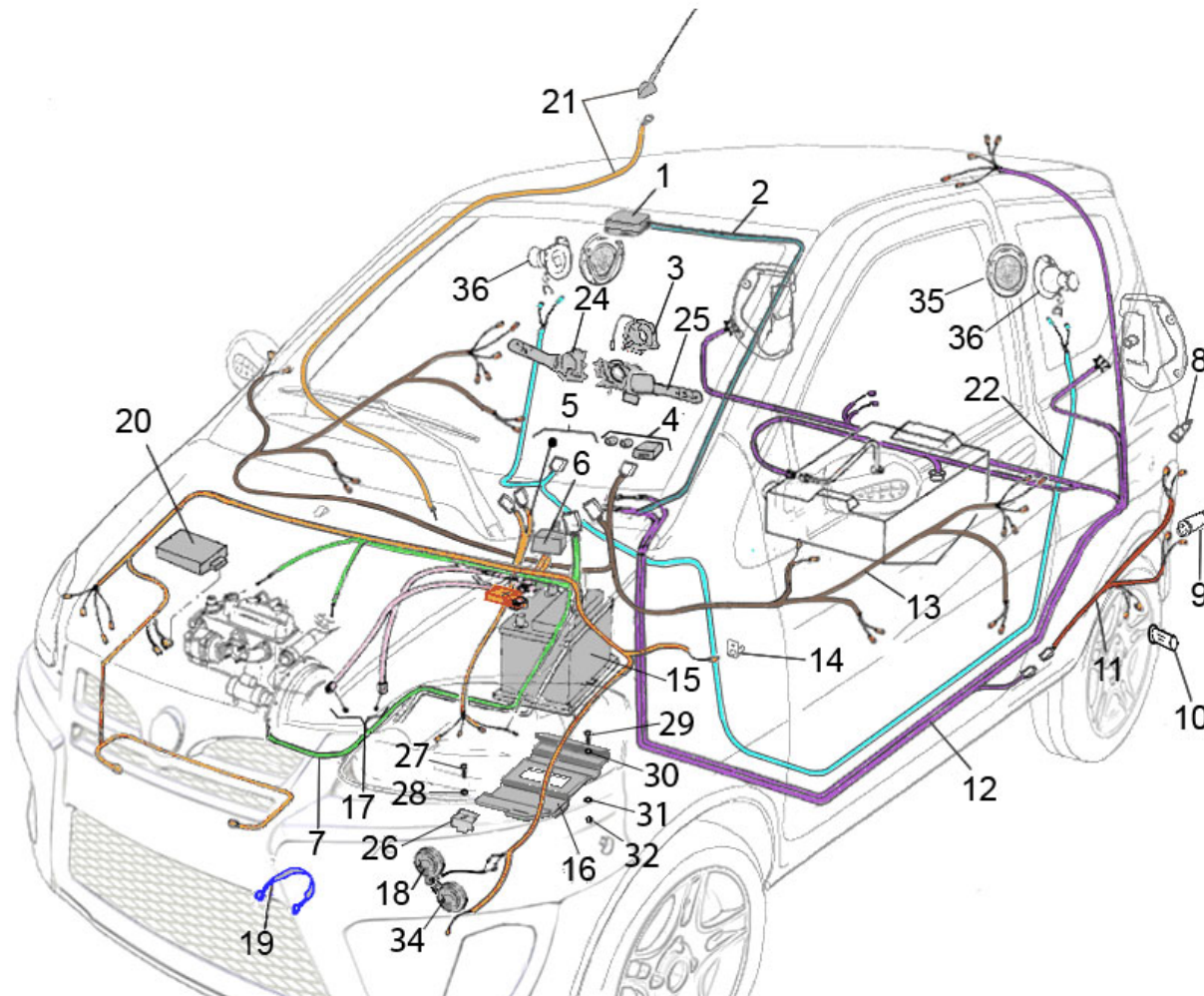
www.casalini.eu

Sede operativa: via Rigolli, 36 - 29122 Piacenza - Sede legale: Via delle Forbici 4 b - 50133 Firenze

Iscritta al registro delle imprese di Firenze al n. 01709290488 - Capitale sociale euro 616.000,00 versato per euro 416.000,00

P. IVA IT 01709290488

pec@pec.gocas.it



Casalini srl


www.casalini.eu

Sede operativa: via Rigolli, 36 - 29122 Piacenza - Sede legale: Via delle Forbici 4 b - 50133 Firenze

Iscritta al registro delle imprese di Firenze al n. 01709290488 - Capitale sociale euro 616.000,00 versato per euro 416.000,00

P. IVA IT 01709290488

pec@pec.gocas.it

|  | | | |
|-----------------------------------------------------------------------------------|------------------|--------------------------|--|
| | | 06/03/2019 | |
| | | Nr. Planche 078280002 | |
| pos | référéncé | description | |
| 1 | F2115000004 | PLAFONNIER | |
| 2 | P0060050080 | CABLES | |
| 3 | F2104000007 | CONTACT KLAXON | |
| 4 | voir planche nr. | 073281001 | |
| 5 | P0060050090 | CABLES | |
| 6 | E0717000121 | RELAIS | |
| 7 | P0060050100 | CABLES | |
| 8 | F0089000002 | INTERRUPTEUR PLAFONNIER | |
| 9 | F2115000005 | PLAFONNIER | |
| 10 | F2168000103 | PRISE 12V SANS LAMPE | |
| 11 | P0060051330 | CABLES | |
| 12 | P0060051320 | CABLES | |
| 13 | P0060050111 | CABLES | |
| 14 | F0089000006 | INTERRUPTEUR | |
| 15 | E0301000330 | BATTERIE | |
| 16 | P0129054720 | SUPPORT | |
| 17 | P0060053710 | CABLES | |
| 18 | F2103000002 | KLAXON | |
| 19 | P0060017701 | CABLE | |
| 20 | F0098000010 | RELE | |
| 21 | F2184000023 | ANTENNE | |
| 22 | P0060052040 | CABLES | |
| 24 | F2104000006 | COMMODO CDE LAVE VITRE D | |
| 25 | F2104000005 | COMMODO CDE ECLAIRAGE G | |

Casalini srl


www.casalini.eu

Sede operativa: via Rigolli, 36 - 29122 Piacenza - Sede legale: Via delle Forbici 4 b - 50133 Firenze

Iscritta al registro delle imprese di Firenze al n. 01709290488 - Capitale sociale euro 616.000,00 versato per euro 416.000,00

P. IVA IT 01709290488

pec@pec.gocas.it

|  | | Nr. Planche |
|-----------------------------------------------------------------------------------|------------------|-----------------|
| | | 078280002 |
| | | 06/03/2019 |
| pos | réf rence | description |
| 26 | P0121047640 | BLOQUE-BATTERIE |
| 27 | C0106006020 | VIS |
| 28 | C0805066180 | RONDELLE |
| 29 | C0106006025 | VIS |
| 30 | C0800064125 | RONDELLE |
| 31 | C0810006002 | RONDELLE |
| 32 | C0370006000 | ECROU |
| 33 | voir planche nr. | 076281001 |
| 34 | F2103000004 | KLAXON |
| 35 | F2184000006 | |
| 36 | F2184000008 | HAUT PARLEUR |

Casalini srl

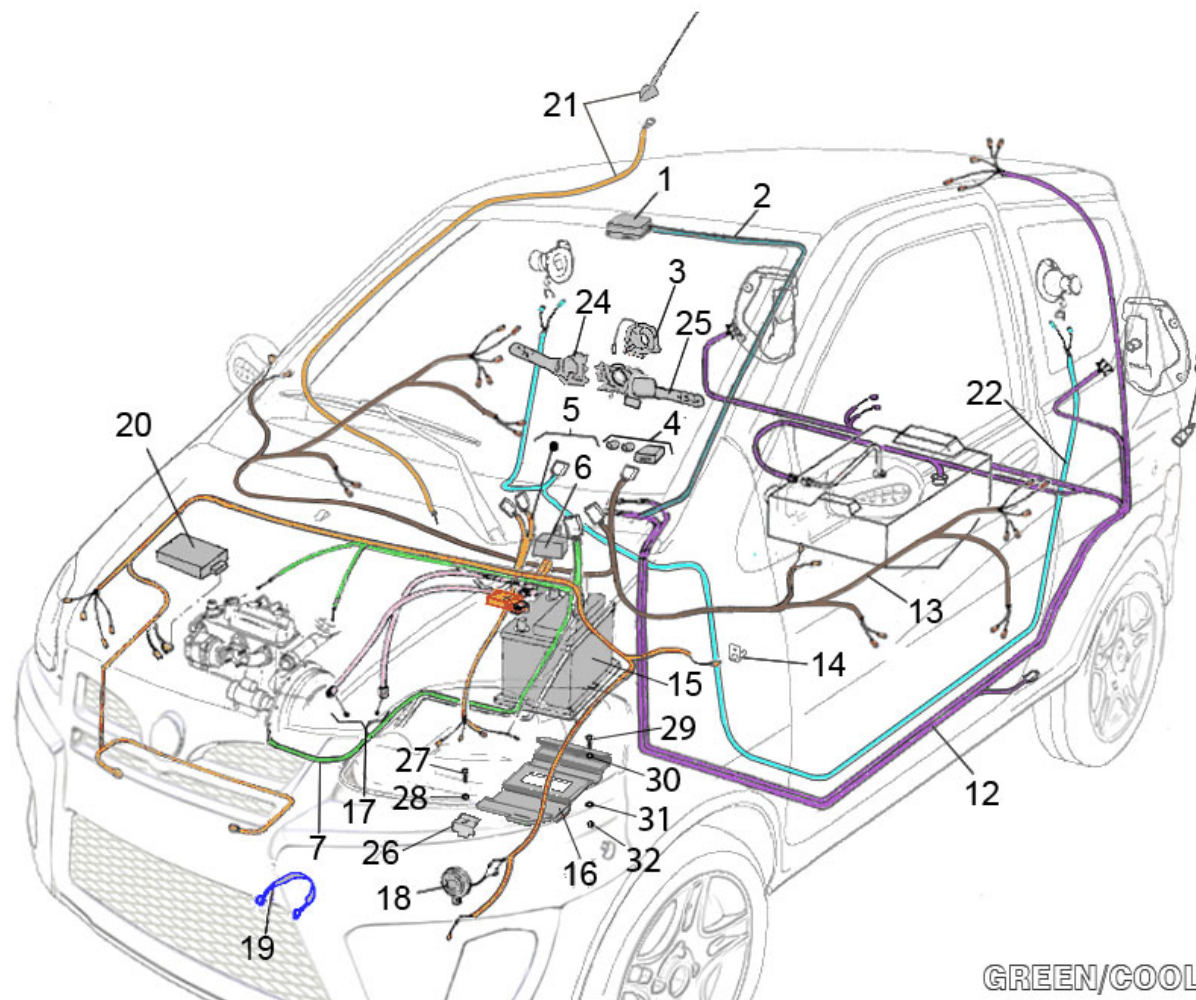
www.casalini.eu

Sede operativa: via Rigolli, 36 - 29122 Piacenza - Sede legale: Via delle Forbici 4 b - 50133 Firenze

Iscritta al registro delle imprese di Firenze al n. 01709290488 - Capitale sociale euro 616.000,00 versato per euro 416.000,00

P. IVA IT 01709290488

pec@pec.gocas.it



GREEN/COOL

Casalini srl

www.casalini.eu

Sede operativa: via Rigolli, 36 - 29122 Piacenza - Sede legale: Via delle Forbici 4 b - 50133 Firenze

Iscritta al registro delle imprese di Firenze al n. 01709290488 - Capitale sociale euro 616.000,00 versato per euro 416.000,00

P. IVA IT 01709290488

pec@pec.gocas.it



| | |
|--|--|
| | |
|--|--|

| |
|-------------|
| Nr. Planche |
| 078280003 |

06/03/2019

| pos | référéce | description |
|-----|------------------|--------------------------|
| 1 | F2115000004 | PLAFONNIER |
| 2 | P0060050080 | CABLES |
| 3 | F2104000007 | CONTACT KLAXON |
| 4 | voir planche nr. | 073281001 |
| 5 | P0060055130 | CABLES |
| 6 | E0717000121 | RELAIS |
| 7 | P0060050100 | CABLES |
| 8 | F0089000002 | INTERRUPTEUR PLAFONNIER |
| 12 | P0060055110 | CABLES |
| 13 | P0060055100 | CABLES |
| 14 | F0089000006 | INTERRUPTEUR |
| 15 | E0301000330 | BATTERIE |
| 16 | P0129054720 | SUPPORT |
| 17 | P0060053710 | CABLES |
| 18 | F2103000002 | KLAXON |
| 19 | P0060017701 | CABLE |
| 20 | F0098000010 | RELE |
| 21 | F2184000023 | ANTENNE |
| 22 | P0060052040 | CABLES |
| 24 | F2104000006 | COMMODO CDE LAVE VITRE D |
| 25 | F2104000005 | COMMODO CDE ECLAIRAGE G |
| 26 | P0121047640 | BLOQUE-BATTERIE |
| 27 | C0106006020 | VIS |
| 28 | C0805066180 | RONDELLE |

Casalini srl


www.casalini.eu

Sede operativa: via Rigolli, 36 - 29122 Piacenza - Sede legale: Via delle Forbici 4 b - 50133 Firenze

Iscritta al registro delle imprese di Firenze al n. 01709290488 - Capitale sociale euro 616.000,00 versato per euro 416.000,00

P. IVA IT 01709290488

pec@pec.gocas.it

|  | | | | Nr. Planche |
|-----------------------------------------------------------------------------------|------------------|-------------|--|-------------|
| | | | | 078280003 |
| | | | | 06/03/2019 |
| pos | référence | description | | |
| 29 | C0106006025 | VIS | | |
| 30 | C0800064125 | RONDELLE | | |
| 31 | C0810006002 | RONDELLE | | |
| 32 | C0370006000 | ECROU | | |
| 33 | voir planche nr. | 076281001 | | |

Casalini srl

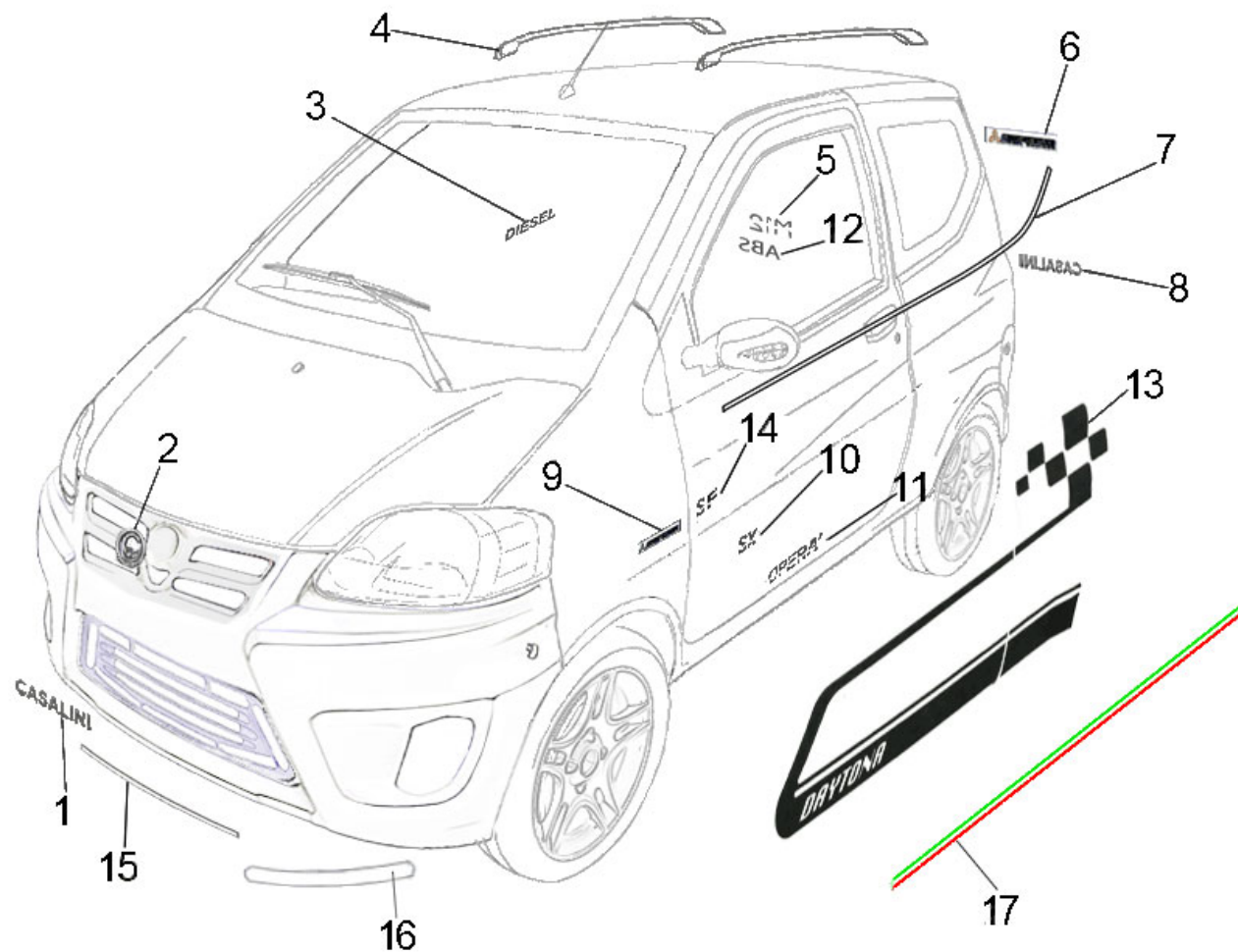
www.casalini.eu

Sede operativa: via Rigolli, 36 - 29122 Piacenza - Sede legale: Via delle Forbici 4 b - 50133 Firenze

Iscritta al registro delle imprese di Firenze al n. 01709290488 - Capitale sociale euro 616.000,00 versato per euro 416.000,00

P. IVA IT 01709290488

pec@pec.gocas.it



Casalini srl


www.casalini.eu

Sede operativa: via Rigolli, 36 - 29122 Piacenza - Sede legale: Via delle Forbici 4 b - 50133 Firenze

Iscritta al registro delle imprese di Firenze al n. 01709290488 - Capitale sociale euro 616.000,00 versato per euro 416.000,00

P. IVA IT 01709290488

pec@pec.gocas.it

|  | | | | Nr. Planche |
|-----------------------------------------------------------------------------------|------------------|--------------------|--|-------------|
| | | | | 078300001 |
| pos | référence | description | | |
| 1 | P0014054460 | ADESIF | | |
| 2 | P0014054480 | ADHESIF LOGO | | |
| 3 | voir planche nr. | P0014037850 ADESIF | | |
| 4 | G0002023150 | SET JOINT | | |
| 5 | P0014054470 | ADESIF | | |
| 6 | P0014051110 | ADESIF | | |
| 7 | U9021000575 | ENJOLIVEUR CHROME | | |
| 8 | P0014054460 | ADESIF | | |
| 9 | P0014038850 | ADHESIF MITSUBISHI | | |
| 10 | P0014052060 | ADESIF | | |
| 11 | P0014052100 | ADHESIF OPERA | | |
| 12 | P0014054500 | ADESIF | | |
| 13 | voir planche nr. | 076301001 | | |
| 14 | P0014055010 | ADESIF | | |
| 15 | U9021000575 | ENJOLIVEUR CHROME | | |
| 16 | 90000960267 | | | |
| 17 | P0014055740 | ADESIF | | |

Casalini srl

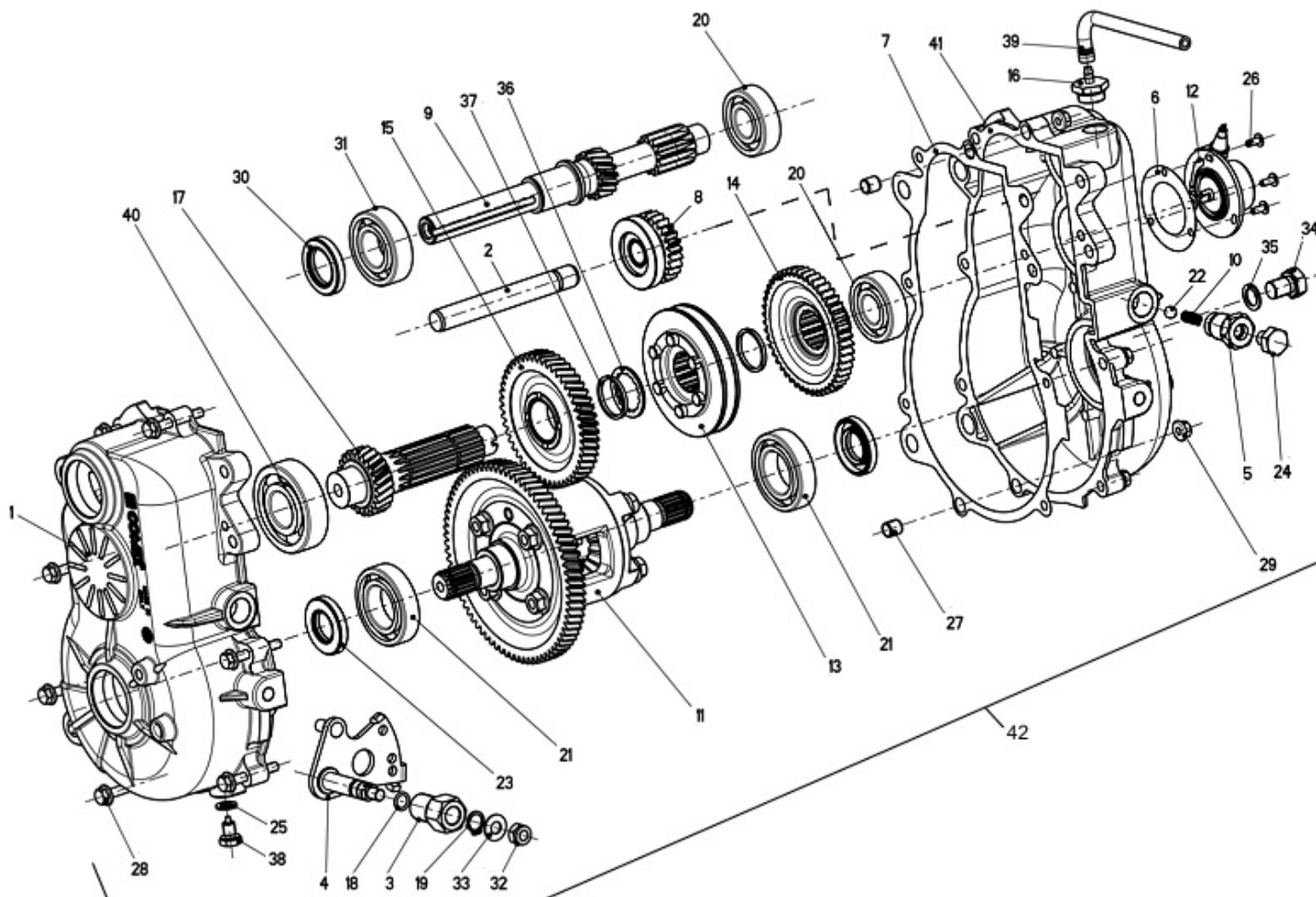
www.casalini.eu

Sede operativa: via Rigolli, 36 - 29122 Piacenza - Sede legale: Via delle Forbici 4 b - 50133 Firenze

Iscritta al registro delle imprese di Firenze al n. 01709290488 - Capitale sociale euro 616.000,00 versato per euro 416.000,00

P. IVA IT 01709290488

pec@pec.gocas.it



Casalini srl

www.casalini.eu

Sede operativa: via Rigolli, 36 - 29122 Piacenza - Sede legale: Via delle Forbici 4 b - 50133 Firenze

Iscritta al registro delle imprese di Firenze al n. 01709290488 - Capitale sociale euro 616.000,00 versato per euro 416.000,00

P. IVA IT 01709290488

pec@pec.gocas.it



BOITE DE VITESSE

Nr. Planche

06/03/2019

F0040000749

| pos | référéncé | description |
|-----|-------------|---------------------|
| 1 | F0040000759 | CARTER G. |
| 2 | F0040000515 | ARBRE |
| 3 | F0040000531 | BOUCLE |
| 4 | F0040000518 | SELECTEUR |
| 5 | F0040000520 | BOUCLE |
| 6 | F0040000597 | JOINT |
| 7 | F0040000584 | JOINT |
| 8 | F0040000541 | ENGRENAGE |
| 9 | F0040000653 | ARBRE |
| 10 | F0040000723 | RESSORT |
| 11 | F0040000601 | GROUPE DIFFERENTIEL |
| 12 | F2136000014 | CAPTEUR C/KM |
| 13 | F0040000756 | ENGRENAGE |
| 14 | F0040000757 | ENGRENAGE |
| 15 | F0040000753 | ENGRENAGE |
| 16 | F0040000710 | BOUCHON |
| 17 | F0040000752 | ENGRENAGE |
| 18 | F0040000533 | O-RING |
| 19 | F0040000535 | BAGUE ELASTIQUE |
| 20 | F0040000542 | ROULEMENT |
| 21 | F0040000536 | ROULEMENT |
| 22 | F0040000548 | BILLE |
| 23 | C5101020008 | JOINT A LEVRE |
| 24 | C0106010010 | VIS |

Casalini srl

www.casalini.eu

Sede operativa: via Rigolli, 36 - 29122 Piacenza - Sede legale: Via delle Forbici 4 b - 50133 Firenze

Iscritta al registro delle imprese di Firenze al n. 01709290488 - Capitale sociale euro 616.000,00 versato per euro 416.000,00

P. IVA IT 01709290488

pec@pec.gocas.it

**CASALINI****BOITE DE VITESSE**

Nr. Planche

06/03/2019

F0040000749

| pos | référéce | description |
|-----|--------------|------------------|
| 25 | ROSET.D2021 | |
| 26 | C0154004016 | VIS |
| 27 | F0040000593 | GOUPILLE |
| 28 | F0040000725 | |
| 29 | F0040000728 | ECROU |
| 30 | C5101025007 | JOINT A LEVRE |
| 31 | F0040000594 | ROULEMENT |
| 32 | C0374008000 | ECROU |
| 33 | C0834082020 | RESSORT |
| 34 | 072180001-39 | |
| 35 | D0103012014 | RONDELLE |
| 36 | F0040000754 | RONDELLE |
| 37 | F0040000755 | BAGUE ELASTIQUE |
| 38 | F0040000729 | BOUCHON |
| 39 | F0040000711 | TUBE |
| 40 | F0040000760 | ROULEMENT |
| 41 | F0040000582 | CARTER DR. |
| 42 | F0040000749 | BOITE DE VITESSE |

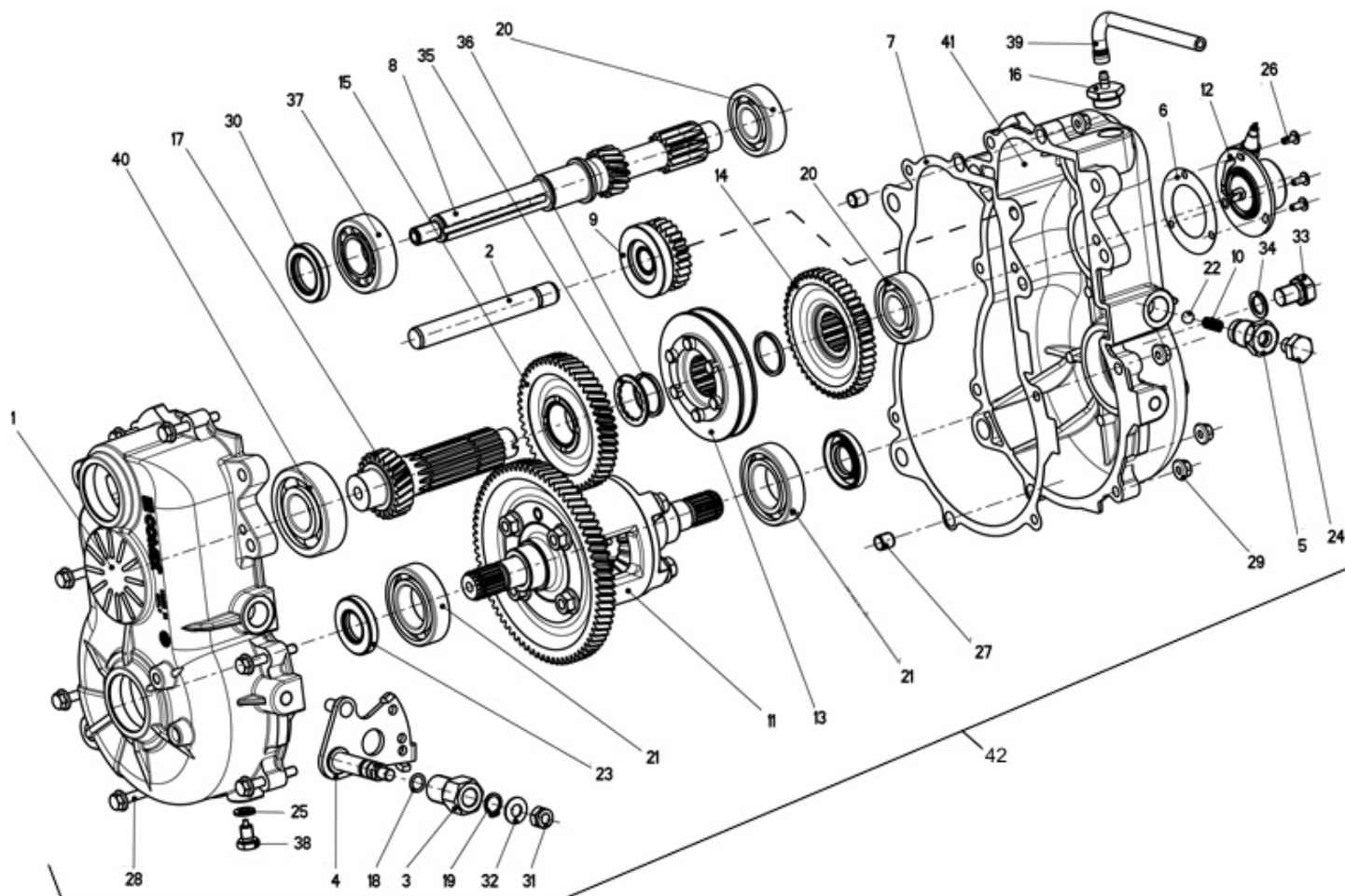
Casalini srlwww.casalini.eu

Sede operativa: via Rigolli, 36 - 29122 Piacenza - Sede legale: Via delle Forbici 4 b - 50133 Firenze

Iscritta al registro delle imprese di Firenze al n. 01709290488 - Capitale sociale euro 616.000,00 versato per euro 416.000,00

P. IVA IT 01709290488

pec@pec.gocas.it



Casalini srl

www.casalini.eu

Sede operativa: via Rigolli, 36 - 29122 Piacenza - Sede legale: Via delle Forbici 4 b - 50133 Firenze

Iscritta al registro delle imprese di Firenze al n. 01709290488 - Capitale sociale euro 616.000,00 versato per euro 416.000,00

P. IVA IT 01709290488

pec@pec.gocas.it



BOITE DE VITESSE

Nr. Planche

06/03/2019

F0040000750

| pos | référence | description |
|-----|-------------|------------------------|
| 1 | F0040000759 | CARTER G. |
| 2 | F0040000515 | ARBRE |
| 3 | F0040000531 | BOUCLE |
| 4 | F0040000518 | SELECTEUR |
| 5 | F0040000520 | BOUCLE |
| 6 | F0040000597 | JOINT |
| 7 | F0040000584 | JOINT |
| 8 | F0040000583 | ARBRE BOITE DE VITESSE |
| 9 | F0040000541 | ENGRENAGE |
| 10 | F0040000723 | RESSORT |
| 11 | F0040000601 | GROUPE DIFFERENTIEL |
| 12 | F2136000014 | CAPTEUR C/KM |
| 13 | F0040000756 | ENGRENAGE |
| 14 | F0040000757 | ENGRENAGE |
| 15 | F0040000753 | ENGRENAGE |
| 16 | F0040000710 | BOUCHON |
| 17 | F0040000752 | ENGRENAGE |
| 18 | F0040000533 | O-RING |
| 19 | F0040000535 | BAGUE ELASTIQUE |
| 20 | F0040000542 | ROULEMENT |
| 21 | F0040000536 | ROULEMENT |
| 22 | F0040000548 | BILLE |
| 23 | C5101020008 | JOINT A LEVRE |
| 24 | C0106010010 | VIS |

Casalini srl

www.casalini.eu

Sede operativa: via Rigolli, 36 - 29122 Piacenza - Sede legale: Via delle Forbici 4 b - 50133 Firenze

Iscritta al registro delle imprese di Firenze al n. 01709290488 - Capitale sociale euro 616.000,00 versato per euro 416.000,00

P. IVA IT 01709290488

pec@pec.gocas.it



BOITE DE VITESSE

Nr. Planche

06/03/2019

F0040000750

| pos | référéce | description |
|-----|--------------|------------------|
| 25 | ROSET.D2021 | |
| 26 | C0154004016 | VIS |
| 27 | F0040000593 | GOUPILLE |
| 28 | F0040000725 | |
| 29 | F0040000728 | ECROU |
| 30 | C5101025007 | JOINT A LEVRE |
| 31 | C0374008000 | ECROU |
| 32 | C0834082020 | RESSORT |
| 33 | 072180001-39 | |
| 34 | D0103012014 | RONDELLE |
| 35 | F0040000754 | RONDELLE |
| 36 | F0040000755 | BAGUE ELASTIQUE |
| 37 | F0040000704 | ROULEMENT |
| 38 | F0040000729 | BOUCHON |
| 39 | F0040000711 | TUBE |
| 40 | F0040000760 | ROULEMENT |
| 41 | F0040000582 | CARTER DR. |
| 42 | F0040000750 | BOITE DE VITESSE |

Casalini srl

www.casalini.eu

Sede operativa: via Rigolli, 36 - 29122 Piacenza - Sede legale: Via delle Forbici 4 b - 50133 Firenze

Iscritta al registro delle imprese di Firenze al n. 01709290488 - Capitale sociale euro 616.000,00 versato per euro 416.000,00

P. IVA IT 01709290488

pec@pec.gocas.it

**Casalini srl**www.casalini.eu

Sede operativa: via Rigolli, 36 - 29122 Piacenza - Sede legale: Via delle Forbici 4 b - 50133 Firenze

Iscritta al registro delle imprese di Firenze al n. 01709290488 - Capitale sociale euro 616.000,00 versato per euro 416.000,00

P. IVA IT 01709290488

pec@pec.gocas.it

|  | | BOUCHON | | Nr. Planche |
|-----------------------------------------------------------------------------------|-------------|----------------|--|-------------|
| | | | | F0188000005 |
| | | 06/03/2019 | | |
| pos | référence | description | | |
| 1 | F0188000005 | BOUCHON | | |

Casalini srl

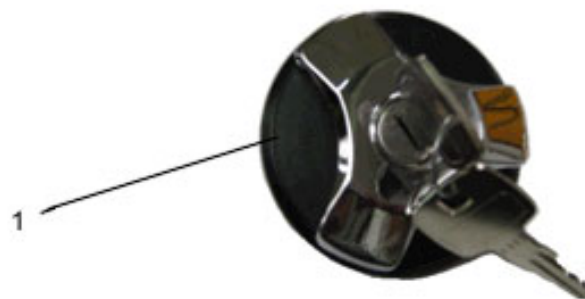
www.casalini.eu

Sede operativa: via Rigolli, 36 - 29122 Piacenza - Sede legale: Via delle Forbici 4 b - 50133 Firenze

Iscritta al registro delle imprese di Firenze al n. 01709290488 - Capitale sociale euro 616.000,00 versato per euro 416.000,00

P. IVA IT 01709290488

pec@pec.gocas.it



Casalini srl

www.casalini.eu

Sede operativa: via Rigolli, 36 - 29122 Piacenza - Sede legale: Via delle Forbici 4 b - 50133 Firenze

Iscritta al registro delle imprese di Firenze al n. 01709290488 - Capitale sociale euro 616.000,00 versato per euro 416.000,00

P. IVA IT 01709290488

pec@pec.gocas.it

BOUCHON RfSERV C/CLf

| | | | | Nr. Planche |
|-----|-------------|----------------------|--|-------------|
| | | | | F0188000008 |
| | | 06/03/2019 | | |
| pos | référence | description | | |
| 1 | F0188000008 | BOUCHON RfSERV C/CLf | | |

Casalini srl

www.casalini.eu

Sede operativa: via Rigolli, 36 - 29122 Piacenza - Sede legale: Via delle Forbici 4 b - 50133 Firenze

Iscritta al registro delle imprese di Firenze al n. 01709290488 - Capitale sociale euro 616.000,00 versato per euro 416.000,00

P. IVA IT 01709290488

pec@pec.gocas.it

**Casalini srl**www.casalini.eu

Sede operativa: via Rigolli, 36 - 29122 Piacenza - Sede legale: Via delle Forbici 4 b - 50133 Firenze

Iscritta al registro delle imprese di Firenze al n. 01709290488 - Capitale sociale euro 616.000,00 versato per euro 416.000,00

P. IVA IT 01709290488

pec@pec.gocas.it

|  | | SIEGE DR. | | Nr. Planche |
|-----------------------------------------------------------------------------------|-------------|------------------|--|-------------|
| | | | | F2117000071 |
| | | 06/03/2019 | | |
| pos | référence | description | | |
| 1 | F2117000071 | SIEGE DR. | | |

Casalini srl

www.casalini.eu

Sede operativa: via Rigolli, 36 - 29122 Piacenza - Sede legale: Via delle Forbici 4 b - 50133 Firenze

Iscritta al registro delle imprese di Firenze al n. 01709290488 - Capitale sociale euro 616.000,00 versato per euro 416.000,00

P. IVA IT 01709290488

pec@pec.gocas.it



Casalini srl

www.casalini.eu

Sede operativa: via Rigolli, 36 - 29122 Piacenza - Sede legale: Via delle Forbici 4 b - 50133 Firenze

Iscritta al registro delle imprese di Firenze al n. 01709290488 - Capitale sociale euro 616.000,00 versato per euro 416.000,00

P. IVA IT 01709290488

pec@pec.gocas.it

|  | | SIEGE G. | | Nr. Planche |
|-----------------------------------------------------------------------------------|-------------|-----------------|--|-------------|
| | | | | F2117000074 |
| | | 06/03/2019 | | |
| pos | référéncé | description | | |
| 1 | F2117000074 | SIEGE G. | | |

Casalini srl

www.casalini.eu

Sede operativa: via Rigolli, 36 - 29122 Piacenza - Sede legale: Via delle Forbici 4 b - 50133 Firenze
 Iscritta al registro delle imprese di Firenze al n. 01709290488 - Capitale sociale euro 616.000,00 versato per euro 416.000,00
 P. IVA IT 01709290488
 pec@pec.gocas.it



Casalini srl

www.casalini.eu

Sede operativa: via Rigolli, 36 - 29122 Piacenza - Sede legale: Via delle Forbici 4 b - 50133 Firenze

Iscritta al registro delle imprese di Firenze al n. 01709290488 - Capitale sociale euro 616.000,00 versato per euro 416.000,00

P. IVA IT 01709290488

pec@pec.gocas.it

|  | | SIEGE G. | | Nr. Planche |
|-----------------------------------------------------------------------------------|-------------|-----------------|--|-------------|
| | | | | F2117000075 |
| | | 06/03/2019 | | |
| pos | référence | description | | |
| 1 | F2117000075 | SIEGE G. | | |

Casalini srl

www.casalini.eu

Sede operativa: via Rigolli, 36 - 29122 Piacenza - Sede legale: Via delle Forbici 4 b - 50133 Firenze
 Iscritta al registro delle imprese di Firenze al n. 01709290488 - Capitale sociale euro 616.000,00 versato per euro 416.000,00
 P. IVA IT 01709290488
 pec@pec.gocas.it



Casalini srl

www.casalini.eu

Sede operativa: via Rigolli, 36 - 29122 Piacenza - Sede legale: Via delle Forbici 4 b - 50133 Firenze

Iscritta al registro delle imprese di Firenze al n. 01709290488 - Capitale sociale euro 616.000,00 versato per euro 416.000,00

P. IVA IT 01709290488

pec@pec.gocas.it

|  | | SIEGE DR. | | Nr. Planche |
|-----------------------------------------------------------------------------------|-------------|------------------|--|-------------|
| | | | | F2117000076 |
| | | 06/03/2019 | | |
| pos | référence | description | | |
| 1 | F2117000076 | SIEGE DR. | | |

Casalini srl

www.casalini.eu

Sede operativa: via Rigolli, 36 - 29122 Piacenza - Sede legale: Via delle Forbici 4 b - 50133 Firenze

Iscritta al registro delle imprese di Firenze al n. 01709290488 - Capitale sociale euro 616.000,00 versato per euro 416.000,00

P. IVA IT 01709290488

pec@pec.gocas.it



Casalini srl

www.casalini.eu

Sede operativa: via Rigolli, 36 - 29122 Piacenza - Sede legale: Via delle Forbici 4 b - 50133 Firenze

Iscritta al registro delle imprese di Firenze al n. 01709290488 - Capitale sociale euro 616.000,00 versato per euro 416.000,00

P. IVA IT 01709290488

pec@pec.gocas.it

|  | | SIEGE G. | | Nr. Planche |
|-----------------------------------------------------------------------------------|-------------|-----------------|--|-------------|
| | | | | F2117000077 |
| | | 06/03/2019 | | |
| pos | référence | description | | |
| 1 | F2117000077 | SIEGE G. | | |

Casalini srl

www.casalini.eu

Sede operativa: via Rigolli, 36 - 29122 Piacenza - Sede legale: Via delle Forbici 4 b - 50133 Firenze
 Iscritta al registro delle imprese di Firenze al n. 01709290488 - Capitale sociale euro 616.000,00 versato per euro 416.000,00
 P. IVA IT 01709290488
 pec@pec.gocas.it



Casalini srl

www.casalini.eu

Sede operativa: via Rigolli, 36 - 29122 Piacenza - Sede legale: Via delle Forbici 4 b - 50133 Firenze

Iscritta al registro delle imprese di Firenze al n. 01709290488 - Capitale sociale euro 616.000,00 versato per euro 416.000,00

P. IVA IT 01709290488

pec@pec.gocas.it

|  | | SIEGE DR. | | Nr. Planche |
|-----------------------------------------------------------------------------------|-------------|------------------|--|-------------|
| | | | | F2117000078 |
| | | 06/03/2019 | | |
| pos | référence | description | | |
| 1 | F2117000078 | SIEGE DR. | | |

Casalini srl

www.casalini.eu

Sede operativa: via Rigolli, 36 - 29122 Piacenza - Sede legale: Via delle Forbici 4 b - 50133 Firenze

Iscritta al registro delle imprese di Firenze al n. 01709290488 - Capitale sociale euro 616.000,00 versato per euro 416.000,00

P. IVA IT 01709290488

pec@pec.gocas.it



Casalini srl

www.casalini.eu

Sede operativa: via Rigolli, 36 - 29122 Piacenza - Sede legale: Via delle Forbici 4 b - 50133 Firenze
Iscritta al registro delle imprese di Firenze al n. 01709290488 - Capitale sociale euro 616.000,00 versato per euro 416.000,00

P. IVA IT 01709290488

pec@pec.gocas.it

|  | | SIEGE G. | | Nr. Planche |
|-----------------------------------------------------------------------------------|-------------|-----------------|--|-------------|
| | | | | F2117000079 |
| | | 06/03/2019 | | |
| pos | référence | description | | |
| 1 | F2117000079 | SIEGE G. | | |

Casalini srl

www.casalini.eu

Sede operativa: via Rigolli, 36 - 29122 Piacenza - Sede legale: Via delle Forbici 4 b - 50133 Firenze

Iscritta al registro delle imprese di Firenze al n. 01709290488 - Capitale sociale euro 616.000,00 versato per euro 416.000,00

P. IVA IT 01709290488

pec@pec.gocas.it



Casalini srl

www.casalini.eu

Sede operativa: via Rigolli, 36 - 29122 Piacenza - Sede legale: Via delle Forbici 4 b - 50133 Firenze
Iscritta al registro delle imprese di Firenze al n. 01709290488 - Capitale sociale euro 616.000,00 versato per euro 416.000,00

P. IVA IT 01709290488

pec@pec.gocas.it

|  | | SIEGE DR. | | Nr. Planche |
|-----------------------------------------------------------------------------------|-------------|------------------|--|-------------|
| | | | | F2117000080 |
| | | 06/03/2019 | | |
| pos | référence | description | | |
| 1 | F2117000080 | SIEGE DR. | | |

Casalini srl

www.casalini.eu

Sede operativa: via Rigolli, 36 - 29122 Piacenza - Sede legale: Via delle Forbici 4 b - 50133 Firenze

Iscritta al registro delle imprese di Firenze al n. 01709290488 - Capitale sociale euro 616.000,00 versato per euro 416.000,00

P. IVA IT 01709290488

pec@pec.gocas.it



Casalini srl

www.casalini.eu

Sede operativa: via Rigolli, 36 - 29122 Piacenza - Sede legale: Via delle Forbici 4 b - 50133 Firenze
Iscritta al registro delle imprese di Firenze al n. 01709290488 - Capitale sociale euro 616.000,00 versato per euro 416.000,00

P. IVA IT 01709290488

pec@pec.gocas.it

|  | | SIEGE G. | | Nr. Planche |
|-----------------------------------------------------------------------------------|-------------|-----------------|--|-------------|
| | | | | F2117000081 |
| | | 06/03/2019 | | |
| pos | référence | description | | |
| 1 | F2117000081 | SIEGE G. | | |

Casalini srl

www.casalini.eu

Sede operativa: via Rigolli, 36 - 29122 Piacenza - Sede legale: Via delle Forbici 4 b - 50133 Firenze
 Iscritta al registro delle imprese di Firenze al n. 01709290488 - Capitale sociale euro 616.000,00 versato per euro 416.000,00
 P. IVA IT 01709290488
 pec@pec.gocas.it



Casalini srl

www.casalini.eu

Sede operativa: via Rigolli, 36 - 29122 Piacenza - Sede legale: Via delle Forbici 4 b - 50133 Firenze

Iscritta al registro delle imprese di Firenze al n. 01709290488 - Capitale sociale euro 616.000,00 versato per euro 416.000,00

P. IVA IT 01709290488

pec@pec.gocas.it

|  | | SIEGE G. | | Nr. Planche |
|-----------------------------------------------------------------------------------|-------------|-----------------|--|-------------|
| | | | | F2117000082 |
| | | 06/03/2019 | | |
| pos | référence | description | | |
| 1 | F2117000082 | SIEGE G. | | |

Casalini srl

www.casalini.eu

Sede operativa: via Rigolli, 36 - 29122 Piacenza - Sede legale: Via delle Forbici 4 b - 50133 Firenze
 Iscritta al registro delle imprese di Firenze al n. 01709290488 - Capitale sociale euro 616.000,00 versato per euro 416.000,00
 P. IVA IT 01709290488
 pec@pec.gocas.it



Casalini srl

www.casalini.eu

Sede operativa: via Rigolli, 36 - 29122 Piacenza - Sede legale: Via delle Forbici 4 b - 50133 Firenze

Iscritta al registro delle imprese di Firenze al n. 01709290488 - Capitale sociale euro 616.000,00 versato per euro 416.000,00

P. IVA IT 01709290488

pec@pec.gocas.it

|  | | SIEGE | | Nr. Planche |
|-----------------------------------------------------------------------------------|-------------|--------------|--|-------------|
| | | | | F2117000174 |
| | | 06/03/2019 | | |
| pos | référéncé | description | | |
| 1 | F2117000174 | SIEGE | | |
| 2 | F2117000174 | SIEGE | | |

Casalini srl

www.casalini.eu

Sede operativa: via Rigolli, 36 - 29122 Piacenza - Sede legale: Via delle Forbici 4 b - 50133 Firenze

Iscritta al registro delle imprese di Firenze al n. 01709290488 - Capitale sociale euro 616.000,00 versato per euro 416.000,00

P. IVA IT 01709290488

pec@pec.gocas.it



Casalini srl

www.casalini.eu

Sede operativa: via Rigolli, 36 - 29122 Piacenza - Sede legale: Via delle Forbici 4 b - 50133 Firenze

Iscritta al registro delle imprese di Firenze al n. 01709290488 - Capitale sociale euro 616.000,00 versato per euro 416.000,00

P. IVA IT 01709290488

pec@pec.gocas.it

|  | | SIEGE | | Nr. Planche |
|-----------------------------------------------------------------------------------|-------------|--------------|--|-------------|
| | | | | F2117000175 |
| | | 06/03/2019 | | |
| pos | référence | description | | |
| 1 | F2117000175 | SIEGE | | |
| 2 | F2117000175 | SIEGE | | |

Casalini srl

www.casalini.eu

Sede operativa: via Rigolli, 36 - 29122 Piacenza - Sede legale: Via delle Forbici 4 b - 50133 Firenze

Iscritta al registro delle imprese di Firenze al n. 01709290488 - Capitale sociale euro 616.000,00 versato per euro 416.000,00

P. IVA IT 01709290488

pec@pec.gocas.it



Casalini srl

www.casalini.eu

Sede operativa: via Rigolli, 36 - 29122 Piacenza - Sede legale: Via delle Forbici 4 b - 50133 Firenze
Iscritta al registro delle imprese di Firenze al n. 01709290488 - Capitale sociale euro 616.000,00 versato per euro 416.000,00

P. IVA IT 01709290488

pec@pec.gocas.it

|  | | ARTICULATION | | Nr. Planche |
|-----------------------------------------------------------------------------------|------------|---------------------|--|-------------|
| | | | | F214000003 |
| | | 06/03/2019 | | |
| pos | référence | description | | |
| 1 | F214000003 | ARTICULATION | | |

Casalini srl

www.casalini.eu

Sede operativa: via Rigolli, 36 - 29122 Piacenza - Sede legale: Via delle Forbici 4 b - 50133 Firenze

Iscritta al registro delle imprese di Firenze al n. 01709290488 - Capitale sociale euro 616.000,00 versato per euro 416.000,00

P. IVA IT 01709290488

pec@pec.gocas.it



Casalini srl

www.casalini.eu

Sede operativa: via Rigolli, 36 - 29122 Piacenza - Sede legale: Via delle Forbici 4 b - 50133 Firenze

Iscritta al registro delle imprese di Firenze al n. 01709290488 - Capitale sociale euro 616.000,00 versato per euro 416.000,00

P. IVA IT 01709290488

pec@pec.gocas.it

|  | | <h1>ARTICULATION</h1> | | Nr. Planche F2140000014 |
|-----------------------------------------------------------------------------------|-------------|-----------------------|--|----------------------------|
| | | | | 06/03/2019 |
| pos | référence | description | | |
| 1 | F2140000014 | ARTICULATION | | |

Casalini srl

www.casalini.eu

Sede operativa: via Rigolli, 36 - 29122 Piacenza - Sede legale: Via delle Forbici 4 b - 50133 Firenze

Iscritta al registro delle imprese di Firenze al n. 01709290488 - Capitale sociale euro 616.000,00 versato per euro 416.000,00

P. IVA IT 01709290488

pec@pec.gocas.it

**Casalini srl**www.casalini.eu

Sede operativa: via Rigolli, 36 - 29122 Piacenza - Sede legale: Via delle Forbici 4 b - 50133 Firenze

Iscritta al registro delle imprese di Firenze al n. 01709290488 - Capitale sociale euro 616.000,00 versato per euro 416.000,00

P. IVA IT 01709290488

pec@pec.gocas.it

|  | | VOLANT | | Nr. Planche |
|-----------------------------------------------------------------------------------|-------------|---------------|--|-------------|
| | | | | F2141000025 |
| | | 06/03/2019 | | |
| pos | référéncé | description | | |
| 1 | F2141000025 | VOLANT | | |

Casalini srl

www.casalini.eu

Sede operativa: via Rigolli, 36 - 29122 Piacenza - Sede legale: Via delle Forbici 4 b - 50133 Firenze

Iscritta al registro delle imprese di Firenze al n. 01709290488 - Capitale sociale euro 616.000,00 versato per euro 416.000,00

P. IVA IT 01709290488

pec@pec.gocas.it

**Casalini srl**www.casalini.eu

Sede operativa: via Rigolli, 36 - 29122 Piacenza - Sede legale: Via delle Forbici 4 b - 50133 Firenze

Iscritta al registro delle imprese di Firenze al n. 01709290488 - Capitale sociale euro 616.000,00 versato per euro 416.000,00

P. IVA IT 01709290488

pec@pec.gocas.it

|  | | VOLANT | | Nr. Planche |
|-----------------------------------------------------------------------------------|-------------|---------------|--|-------------|
| | | | | F2141000027 |
| | | 06/03/2019 | | |
| pos | référéncé | description | | |
| 1 | F2141000027 | VOLANT | | |

Casalini srl

www.casalini.eu

Sede operativa: via Rigolli, 36 - 29122 Piacenza - Sede legale: Via delle Forbici 4 b - 50133 Firenze
 Iscritta al registro delle imprese di Firenze al n. 01709290488 - Capitale sociale euro 616.000,00 versato per euro 416.000,00
 P. IVA IT 01709290488
 pec@pec.gocas.it

**Casalini srl**www.casalini.eu

Sede operativa: via Rigolli, 36 - 29122 Piacenza - Sede legale: Via delle Forbici 4 b - 50133 Firenze

Iscritta al registro delle imprese di Firenze al n. 01709290488 - Capitale sociale euro 616.000,00 versato per euro 416.000,00

P. IVA IT 01709290488

pec@pec.gocas.it

|  | | VOLANT | | Nr. Planche |
|-----------------------------------------------------------------------------------|-------------|---------------|--|-------------|
| | | | | F2141000028 |
| | | 06/03/2019 | | |
| pos | référence | description | | |
| 1 | F2141000028 | VOLANT | | |

Casalini srl

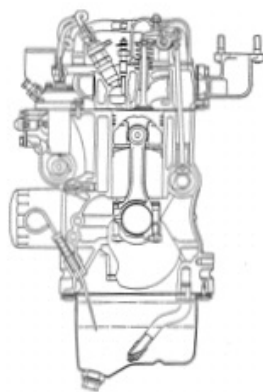
www.casalini.eu

Sede operativa: via Rigolli, 36 - 29122 Piacenza - Sede legale: Via delle Forbici 4 b - 50133 Firenze

Iscritta al registro delle imprese di Firenze al n. 01709290488 - Capitale sociale euro 616.000,00 versato per euro 416.000,00

P. IVA IT 01709290488

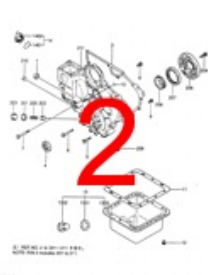
pec@pec.gocas.it



L2E



1



2



3



4



5



6



7



8



9



10



11



12

Casalini srl


www.casalini.eu

Sede operativa: via Rigolli, 36 - 29122 Piacenza - Sede legale: Via delle Forbici 4 b - 50133 Firenze

Iscritta al registro delle imprese di Firenze al n. 01709290488 - Capitale sociale euro 616.000,00 versato per euro 416.000,00

P. IVA IT 01709290488

pec@pec.gocas.it

|  | | | | Nr. Planche |
|-----------------------------------------------------------------------------------|------------------|-------------|--|-------------|
| | | | | L2E |
| | | | | 06/03/2019 |
| pos | référence | description | | |
| 1 | voir planche nr. | MIT020010 | | |
| 2 | voir planche nr. | MIT020020 | | |
| 3 | voir planche nr. | MIT020030 | | |
| 4 | voir planche nr. | MIT020040 | | |
| 5 | voir planche nr. | MIT020050 | | |
| 6 | voir planche nr. | MIT020060 | | |
| 7 | voir planche nr. | MIT020090 | | |
| 8 | voir planche nr. | MIT020100 | | |
| 9 | voir planche nr. | MIT020110 | | |
| 10 | voir planche nr. | MIT020120 | | |
| 11 | voir planche nr. | MIT020130 | | |
| 12 | voir planche nr. | MIT020160 | | |

Casalini srl

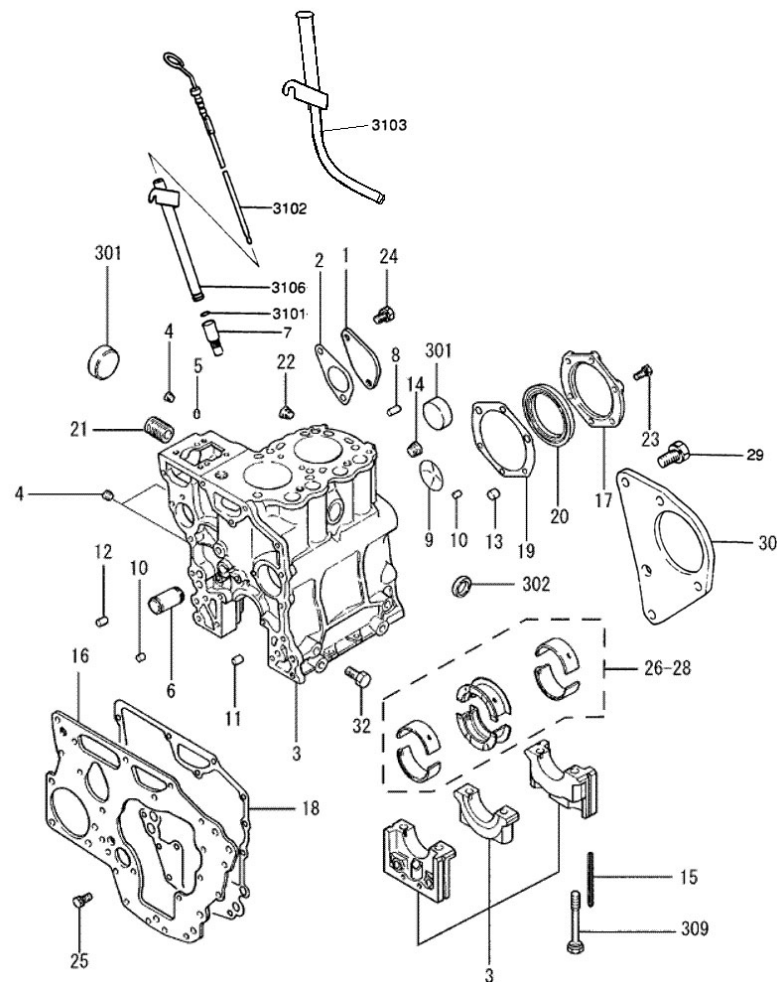
www.casalini.eu

Sede operativa: via Rigolli, 36 - 29122 Piacenza - Sede legale: Via delle Forbici 4 b - 50133 Firenze

Iscritta al registro delle imprese di Firenze al n. 01709290488 - Capitale sociale euro 616.000,00 versato per euro 416.000,00

P. IVA IT 01709290488

pec@pec.gocas.it



Casalini srl


www.casalini.eu

Sede operativa: via Rigolli, 36 - 29122 Piacenza - Sede legale: Via delle Forbici 4 b - 50133 Firenze

Iscritta al registro delle imprese di Firenze al n. 01709290488 - Capitale sociale euro 616.000,00 versato per euro 416.000,00

P. IVA IT 01709290488

pec@pec.gocas.it

|  | | Nr. Planche |
|-----------------------------------------------------------------------------------|-------------|-------------------|
| | | MIT020010 |
| pos | référéncie | description |
| 1 | MM432677 | |
| 2 | F0098000155 | JOINT POMPE A EAU |
| 3 | MM432-65305 | |
| 3 | MM432-65305 | |
| 4 | 30L07-01800 | |
| 5 | MM409645 | |
| 6 | MM433115 | |
| 7 | F0098000124 | RACCORD |
| 8 | MF472404 | |
| 9 | F0098000090 | BOUCHON G |
| 10 | MS471101 | |
| 11 | MS471102 | |
| 12 | MS471105 | |
| 13 | MS471107 | |
| 14 | MS661141 | |
| 15 | F0098000158 | JOINT POMPE A EAU |
| 16 | 30L07-01300 | |
| 17 | MM432065 | |
| 18 | F0098000137 | JOINT POMPE A EAU |
| 19 | F0098000120 | JOINT POMPE A EAU |
| 20 | F0098000025 | |
| 21 | 30L07-00700 | |
| 22 | MD000269 | |
| 23 | MF101228 | |

Casalini srl


www.casalini.eu

Sede operativa: via Rigolli, 36 - 29122 Piacenza - Sede legale: Via delle Forbici 4 b - 50133 Firenze

Iscritta al registro delle imprese di Firenze al n. 01709290488 - Capitale sociale euro 616.000,00 versato per euro 416.000,00

P. IVA IT 01709290488

pec@pec.gocas.it

|  | | | | Nr. Planche |
|-----------------------------------------------------------------------------------|--------------|--------------------------|--|-------------|
| | | | | MIT020010 |
| pos | réf | description | | |
| 24 | MF240051 | | | |
| 25 | MF241224 | | | |
| 26 | F0098000043 | COUSSINET DE BANC | | |
| 27 | F0098000044 | COUSSINET DE BANC + 0.25 | | |
| 28 | F0098000045 | COUSSINET DE BANC + 0.50 | | |
| 29 | MIT020010-29 | | | |
| 30 | MM433404 | | | |
| 32 | MF100083 | | | |
| 301 | F0098000078 | BOUCHON | | |
| 302 | MF665538 | | | |
| 309 | 30L07-01100 | | | |
| 901 | F0098000078 | BOUCHON | | |
| 904 | 30L07-01800 | | | |
| 910 | MS471101 | | | |
| 3101 | C5100002037 | O-RING | | |
| 3102 | F0098000074 | TIGE HUILE | | |
| 3103 | F0098000100 | TIGE HUILE | | |
| 3106 | F0098000096 | TIGE HUILE | | |

Casalini srl

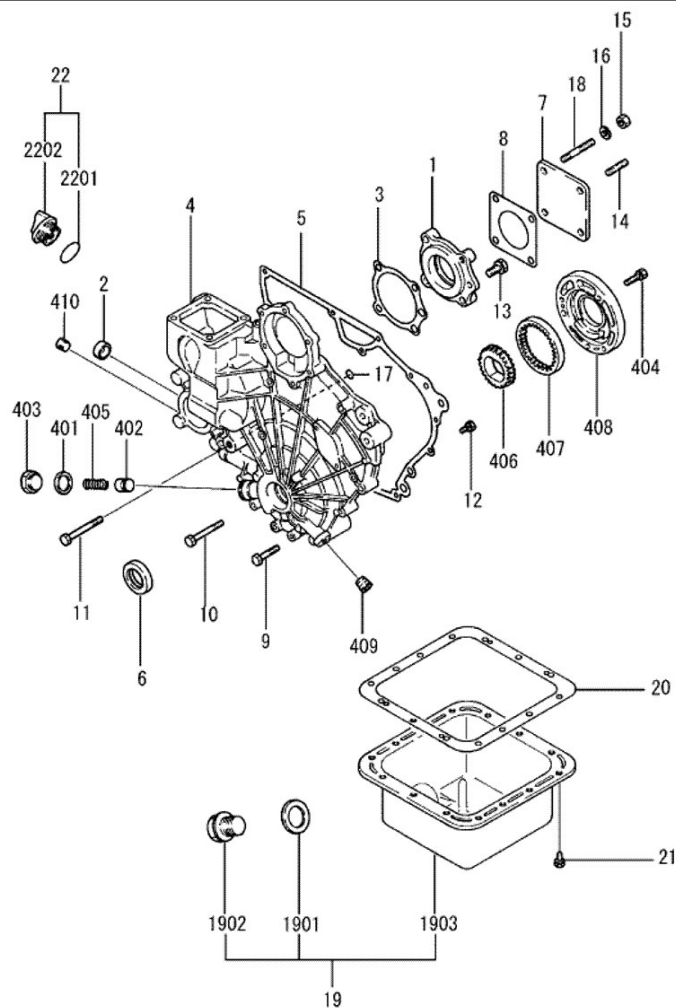
www.casalini.eu

Sede operativa: via Rigolli, 36 - 29122 Piacenza - Sede legale: Via delle Forbici 4 b - 50133 Firenze

Iscritta al registro delle imprese di Firenze al n. 01709290488 - Capitale sociale euro 616.000,00 versato per euro 416.000,00

P. IVA IT 01709290488

pec@pec.gocas.it



Casalini srl


www.casalini.eu

Sede operativa: via Rigolli, 36 - 29122 Piacenza - Sede legale: Via delle Forbici 4 b - 50133 Firenze

Iscritta al registro delle imprese di Firenze al n. 01709290488 - Capitale sociale euro 616.000,00 versato per euro 416.000,00

P. IVA IT 01709290488

pec@pec.gocas.it

|  | | | | Nr. Planche |
|-----------------------------------------------------------------------------------|-------------|---------------------------|--|-------------|
| | | | | MIT020020 |
| pos | référéce | description | | |
| 1 | MM432-06601 | | | |
| 2 | MM432235 | | | |
| 3 | F0098000156 | JOINT POMPE A EAU | | |
| 4 | 30L11-00031 | CARTER DISTRIBUTION | | |
| 5 | F0098000030 | JOINT CARTER DISTRIBUTION | | |
| 6 | F0098000033 | JOINT | | |
| 7 | MM401205 | | | |
| 8 | 30A11-00101 | | | |
| 9 | MF101235 | | | |
| 10 | MF101240 | | | |
| 11 | MF101242 | | | |
| 12 | MF241224 | | | |
| 13 | MF241255 | | | |
| 14 | MS401426 | | | |
| 15 | MF430005 | | | |
| 16 | MF450405 | | | |
| 17 | F0098000180 | O-RING | | |
| 18 | MS401434 | | | |
| 19 | F0098000176 | CARTER HUILE | | |
| 20 | F0098000026 | JOINT | | |
| 21 | MF241223 | VIS | | |
| 22 | F0098000027 | BOUCHON | | |
| 401 | D0103018018 | RONDELLE | | |
| 402 | MD001402 | | | |

Casalini srl

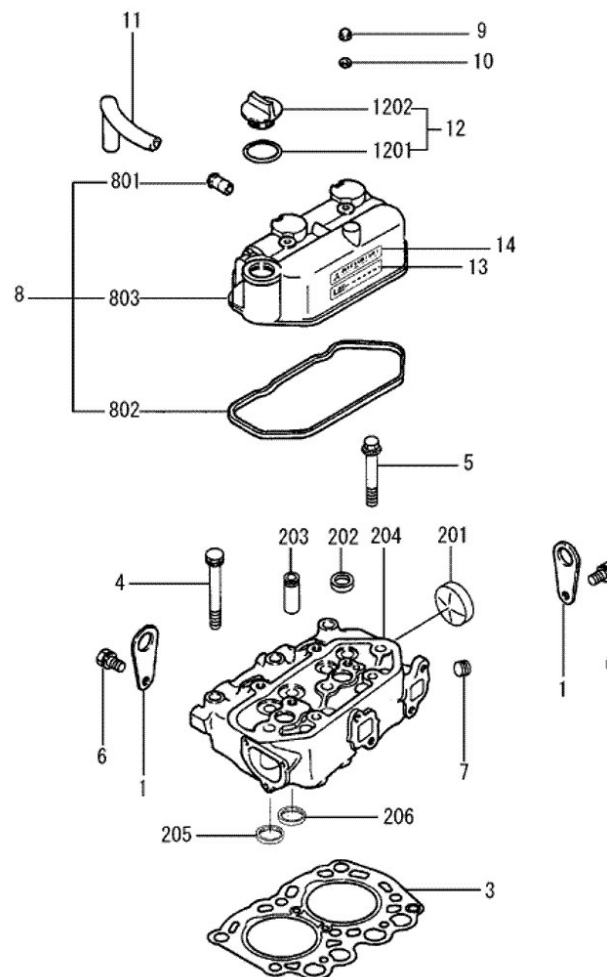
www.casalini.eu

Sede operativa: via Rigolli, 36 - 29122 Piacenza - Sede legale: Via delle Forbici 4 b - 50133 Firenze

Iscritta al registro delle imprese di Firenze al n. 01709290488 - Capitale sociale euro 616.000,00 versato per euro 416.000,00

P. IVA IT 01709290488


pec@pec.gocas.it



Casalini srl

www.casalini.eu

Sede operativa: via Rigolli, 36 - 29122 Piacenza - Sede legale: Via delle Forbici 4 b - 50133 Firenze
Iscritta al registro delle imprese di Firenze al n. 01709290488 - Capitale sociale euro 616.000,00 versato per euro 416.000,00
P. IVA IT 01709290488
pec@pec.gocas.it

|  | | | | Nr. Planche |
|-----------------------------------------------------------------------------------|-------------|----------------|--|-------------|
| | | | | MIT020030 |
| pos | référéncé | description | | |
| 1 | MM432239 | | | |
| 3 | F0098000122 | JOINT CULASSE | | |
| 4 | F0098000073 | | | |
| 5 | F0098000072 | | | |
| 6 | MF240051 | | | |
| 7 | MS661140 | | | |
| 8 | 30L04-00021 | | | |
| 9 | C0352006000 | ECROU | | |
| 10 | C0800064125 | RONDELLE | | |
| 11 | MM433709 | | | |
| 12 | F0098000027 | BOUCHON | | |
| 201 | F0098000078 | BOUCHON | | |
| 202 | F0098000080 | BOUCHON | | |
| 203 | F0098000059 | | | |
| 204 | 30L01-01031 | | | |
| 205 | MM433301 | | | |
| 206 | MM433300 | | | |
| 801 | 32A04-09100 | | | |
| 802 | F0098000031 | JOINT SOUPAPES | | |
| 803 | MM433854 | | | |
| 901 | MM432239 | | | |

Casalini srl

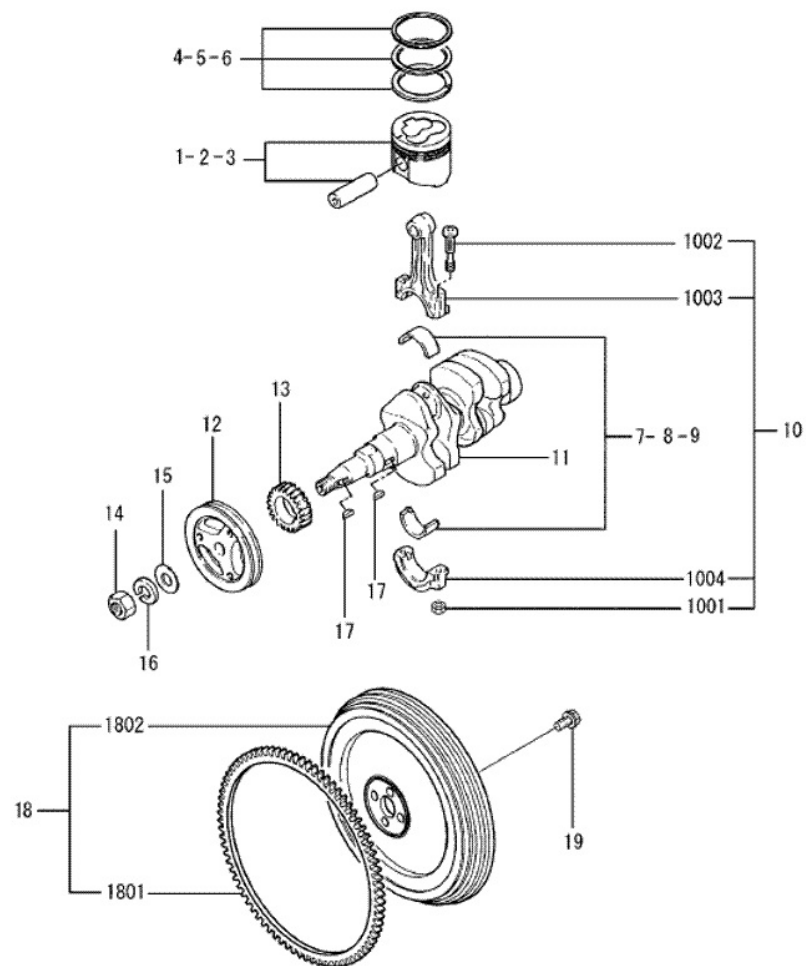
www.casalini.eu

Sede operativa: via Rigolli, 36 - 29122 Piacenza - Sede legale: Via delle Forbici 4 b - 50133 Firenze

Iscritta al registro delle imprese di Firenze al n. 01709290488 - Capitale sociale euro 616.000,00 versato per euro 416.000,00

P. IVA IT 01709290488

pec@pec.gocas.it



Casalini srl


www.casalini.eu

Sede operativa: via Rigolli, 36 - 29122 Piacenza - Sede legale: Via delle Forbici 4 b - 50133 Firenze

Iscritta al registro delle imprese di Firenze al n. 01709290488 - Capitale sociale euro 616.000,00 versato per euro 416.000,00

P. IVA IT 01709290488

pec@pec.gocas.it

|  | | | |
|-----------------------------------------------------------------------------------|-------------|----------------------------|--|
| | | Nr. Planche | |
| | | MIT020040 | |
| pos | référéncé | description | |
| 1 | F0098000125 | PISTON STD | |
| 2 | F0098000126 | PISTON + 0.25 | |
| 3 | F0098000127 | PISTON + 0.50 | |
| 4 | F0098000129 | KIT SEGMENTS | |
| 5 | F0098000130 | KIT SEGMENTS + 0.25 | |
| 6 | F0098000131 | KIT SEGMENTS + 0.50 | |
| 7 | F0098000040 | COUSSINET DE BIELLE | |
| 8 | F0098000041 | COUSSINET DE BIELLE + 0.25 | |
| 9 | F0098000042 | COUSSINET DE BIELLE + 0.50 | |
| 10 | F0098000135 | | |
| 11 | F0098000081 | ENGRENAGE | |
| 12 | F0098000103 | POULIE RECEPTRICE | |
| 13 | MM432887 | | |
| 14 | MF430845 | | |
| 15 | MF450009 | | |
| 16 | MF450409 | | |
| 17 | MF476214 | | |
| 18 | 30L21-02030 | | |
| 19 | F0098000177 | VIS | |
| 917 | MF476214 | | |
| 1001 | C0302008000 | ECROU | |
| 1801 | MD030629 | | |

Casalini srl

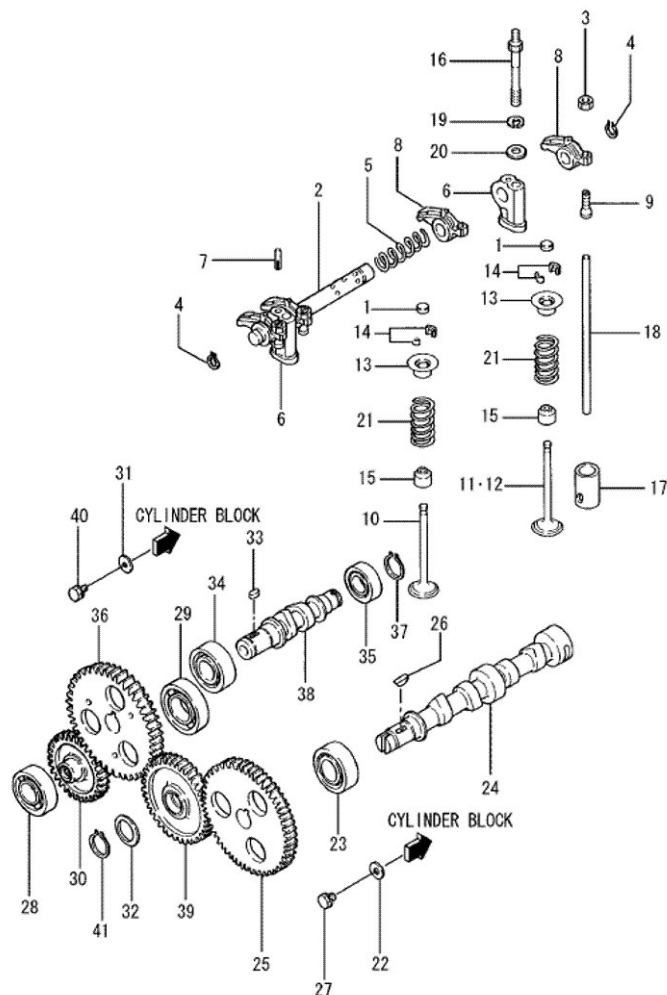
www.casalini.eu

Sede operativa: via Rigolli, 36 - 29122 Piacenza - Sede legale: Via delle Forbici 4 b - 50133 Firenze

Iscritta al registro delle imprese di Firenze al n. 01709290488 - Capitale sociale euro 616.000,00 versato per euro 416.000,00

P. IVA IT 01709290488

pec@pec.gocas.it



Casalini srl


www.casalini.eu

Sede operativa: via Rigolli, 36 - 29122 Piacenza - Sede legale: Via delle Forbici 4 b - 50133 Firenze

Iscritta al registro delle imprese di Firenze al n. 01709290488 - Capitale sociale euro 616.000,00 versato per euro 416.000,00

P. IVA IT 01709290488

pec@pec.gocas.it

|  | | | | Nr. Planche |
|-----------------------------------------------------------------------------------|-------------|---------------|--|-------------|
| | | | | MIT020050 |
| pos | référéncé | description | | |
| 1 | F0098000061 | | | |
| 2 | 30L04-00081 | | | |
| 3 | F0098000086 | ECROU | | |
| 4 | MF522003 | | | |
| 5 | MM318768 | | | |
| 6 | MM318772 | | | |
| 7 | MM432145 | | | |
| 8 | F0098000085 | | | |
| 9 | F0098000087 | REGLEUR | | |
| 10 | F0098000138 | SOUPAPE | | |
| 11 | F0098000139 | SOUPAPE | | |
| 13 | F0098000143 | SOUPAPE | | |
| 14 | F0098000095 | | | |
| 15 | F0098000094 | JOINT A LEVRE | | |
| 16 | F0098000141 | | | |
| 17 | MM434222 | | | |
| 18 | F0098000140 | TIGE HUILE | | |
| 19 | MF450405 | | | |
| 20 | MS450035 | | | |
| 21 | 30L04-04500 | | | |
| 22 | MM432306 | | | |
| 23 | MM432105 | | | |
| 24 | MM432-35302 | | | |
| 25 | MM432890 | | | |

Casalini srl


www.casalini.eu

Sede operativa: via Rigolli, 36 - 29122 Piacenza - Sede legale: Via delle Forbici 4 b - 50133 Firenze

Iscritta al registro delle imprese di Firenze al n. 01709290488 - Capitale sociale euro 616.000,00 versato per euro 416.000,00

P. IVA IT 01709290488

pec@pec.gocas.it

|  | | | | Nr. Planche |
|-----------------------------------------------------------------------------------|-------------|---------------|--|-------------|
| | | | | MIT020050 |
| pos | référéncé | description | | |
| 26 | MF476214 | | | |
| 27 | MF241223 | VIS | | |
| 28 | MM432105 | | | |
| 29 | F8004-06005 | | | |
| 30 | MM432893 | | | |
| 31 | MM432306 | | | |
| 32 | MM432567 | | | |
| 33 | MF476018 | | | |
| 34 | MM432105 | | | |
| 35 | MM432106 | | | |
| 36 | MM433127 | | | |
| 37 | MF522007 | | | |
| 38 | MM435143 | | | |
| 39 | MM433236 | | | |
| 40 | MF241223 | VIS | | |
| 41 | MF522011 | | | |
| 913 | F0098000143 | SOUPAPE | | |
| 914 | F0098000095 | | | |
| 915 | F0098000094 | JOINT A LEVRE | | |
| 921 | 30L04-04500 | | | |

Casalini srl

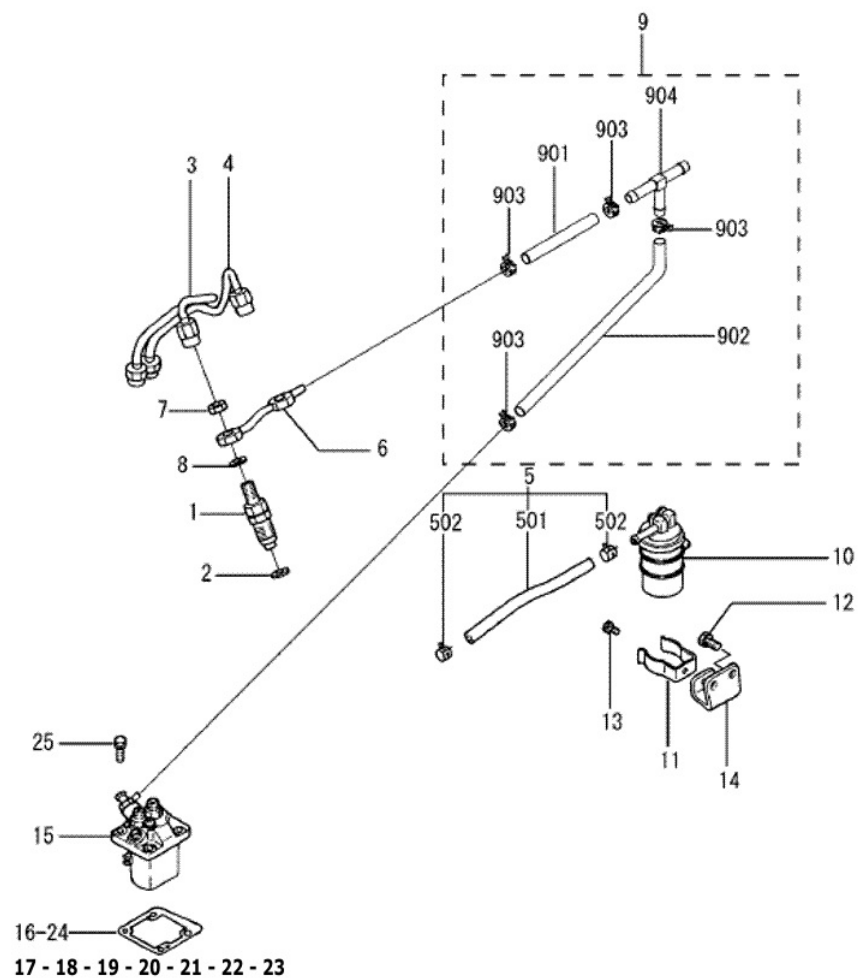
www.casalini.eu

Sede operativa: via Rigolli, 36 - 29122 Piacenza - Sede legale: Via delle Forbici 4 b - 50133 Firenze

Iscritta al registro delle imprese di Firenze al n. 01709290488 - Capitale sociale euro 616.000,00 versato per euro 416.000,00

P. IVA IT 01709290488

pec@pec.gocas.it



Casalini srl


www.casalini.eu

Sede operativa: via Rigolli, 36 - 29122 Piacenza - Sede legale: Via delle Forbici 4 b - 50133 Firenze

Iscritta al registro delle imprese di Firenze al n. 01709290488 - Capitale sociale euro 616.000,00 versato per euro 416.000,00

P. IVA IT 01709290488

pec@pec.gocas.it

|  | | Nr. Planche |
|-----------------------------------------------------------------------------------|------------------|----------------|
| | | MIT020060 |
| pos | référéncé | description |
| 1 | voir planche nr. | MIT020080 |
| 2 | F0098000109 | RONDELLE |
| 3 | 30L61-06100 | |
| 4 | 30L61-06200 | |
| 5 | MM435192 | |
| 6 | F0098000142 | RACCORD |
| 7 | MD068353 | |
| 8 | F0098000108 | |
| 9 | 30L61-02500 | |
| 10 | F0098000054 | FILTRE GASOILE |
| 11 | MM400880 | |
| 12 | MF240051 | |
| 13 | MF241223 | VIS |
| 14 | 30L62-00300 | |
| 15 | voir planche nr. | MIT020070 |
| 16 | MM432401 | |
| 17 | MM433376 | |
| 18 | MM433377 | |
| 19 | MM433378 | |
| 20 | MM433379 | |
| 21 | MM433380 | |
| 22 | MM433381 | |
| 23 | MM432399 | |
| 24 | MM432400 | |

Casalini srl


www.casalini.eu

Sede operativa: via Rigolli, 36 - 29122 Piacenza - Sede legale: Via delle Forbici 4 b - 50133 Firenze

Iscritta al registro delle imprese di Firenze al n. 01709290488 - Capitale sociale euro 616.000,00 versato per euro 416.000,00

P. IVA IT 01709290488

pec@pec.gocas.it

|  | | | | Nr. Planche |
|-----------------------------------------------------------------------------------|-------------|-------------|--|-------------|
| | | | | MIT020060 |
| | | | | 06/03/2019 |
| pos | référéncé | description | | |
| 25 | MF241228 | | | |
| 501 | MS603005 | | | |
| 502 | MS660164 | | | |
| 901 | MS604005 | | | |
| 902 | MS604021 | | | |
| 903 | MS660169 | | | |
| 904 | F0098000060 | RACCORD | | |
| 9502 | MS660164 | | | |

Casalini srl

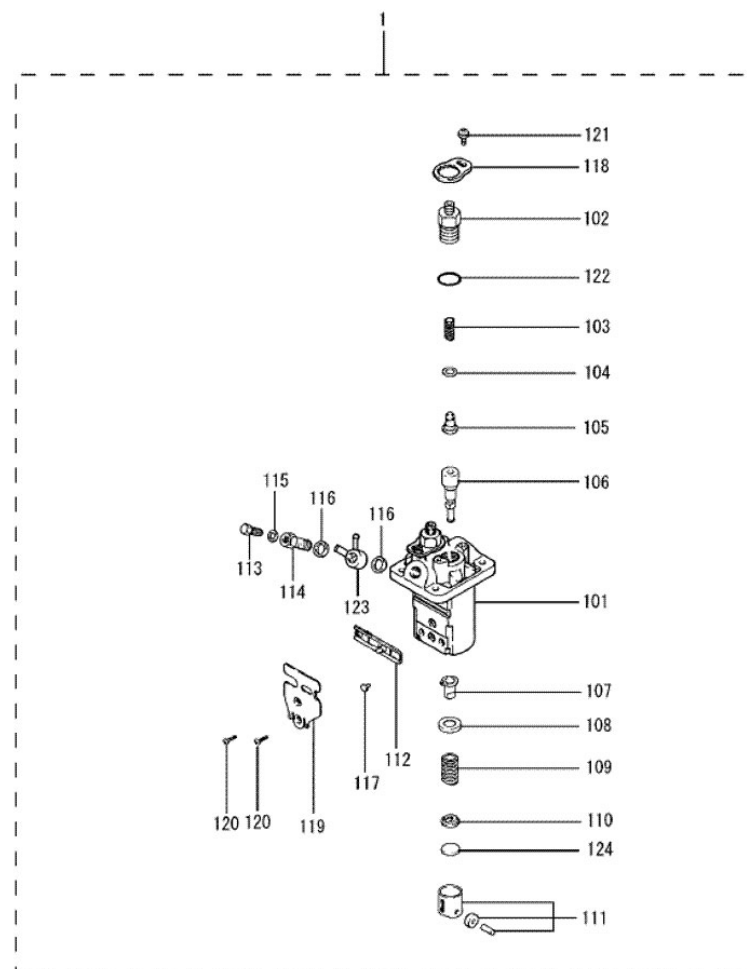
www.casalini.eu

Sede operativa: via Rigolli, 36 - 29122 Piacenza - Sede legale: Via delle Forbici 4 b - 50133 Firenze

Iscritta al registro delle imprese di Firenze al n. 01709290488 - Capitale sociale euro 616.000,00 versato per euro 416.000,00

P. IVA IT 01709290488

pec@pec.gocas.it



Casalini srl

www.casalini.eu

Sede operativa: via Rigolli, 36 - 29122 Piacenza - Sede legale: Via delle Forbici 4 b - 50133 Firenze

Iscritta al registro delle imprese di Firenze al n. 01709290488 - Capitale sociale euro 616.000,00 versato per euro 416.000,00

P. IVA IT 01709290488

pec@pec.gocas.it



Nr. Planche

06/03/2019

MIT020070

| pos | référéce | description |
|-----|-------------|---------------------|
| 1 | F0098000062 | POMPE GASOILE |
| 101 | F0098000102 | POMPE INJECTION NUE |
| 102 | 09013-10830 | |
| 103 | 09013-60530 | |
| 104 | 09013-70130 | |
| 105 | 09014-01900 | |
| 106 | 09015-04280 | |
| 107 | 09016-00140 | |
| 108 | 09016-30140 | |
| 109 | 09016-40220 | |
| 110 | 09016-50170 | |
| 111 | 09017-00220 | |
| 112 | F0098000150 | |
| 113 | 09024-40010 | |
| 114 | 09024-50310 | |
| 115 | 09024-80010 | |
| 116 | 09025-10010 | |
| 117 | F0098000151 | PIVOT |
| 118 | 09023-00070 | |
| 119 | 09069-11270 | |
| 120 | F0098000152 | VIS |
| 121 | 94900-75390 | |
| 122 | 90801-10130 | |
| 123 | 09221-70590 | |

Casalini srl


www.casalini.eu

Sede operativa: via Rigolli, 36 - 29122 Piacenza - Sede legale: Via delle Forbici 4 b - 50133 Firenze

Iscritta al registro delle imprese di Firenze al n. 01709290488 - Capitale sociale euro 616.000,00 versato per euro 416.000,00

P. IVA IT 01709290488

pec@pec.gocas.it

|  | | | | Nr. Planche |
|-----------------------------------------------------------------------------------|-------------|-------------|--|-------------|
| | | | | MIT020070 |
| | | | | 06/03/2019 |
| pos | référence | description | | |
| 124 | AAAA | | | |
| 9116 | 09025-10010 | | | |
| 9120 | F0098000152 | VIS | | |

Casalini srl

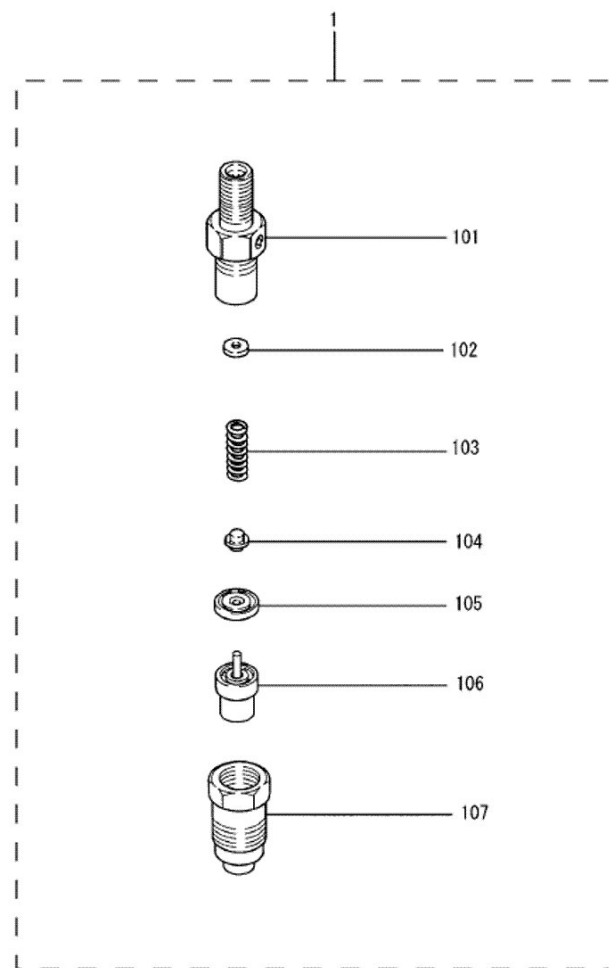
www.casalini.eu

Sede operativa: via Rigolli, 36 - 29122 Piacenza - Sede legale: Via delle Forbici 4 b - 50133 Firenze

Iscritta al registro delle imprese di Firenze al n. 01709290488 - Capitale sociale euro 616.000,00 versato per euro 416.000,00

P. IVA IT 01709290488

pec@pec.gocas.it



Casalini srl


www.casalini.eu

Sede operativa: via Rigolli, 36 - 29122 Piacenza - Sede legale: Via delle Forbici 4 b - 50133 Firenze

Iscritta al registro delle imprese di Firenze al n. 01709290488 - Capitale sociale euro 616.000,00 versato per euro 416.000,00

P. IVA IT 01709290488

pec@pec.gocas.it

|  | | | | Nr. Planche |
|-----------------------------------------------------------------------------------|-------------|-------------|--|-------------|
| | | | | MIT020080 |
| | | | | 06/03/2019 |
| pos | référence | description | | |
| 1 | F0098000016 | | | |
| 101 | 09311-03840 | | | |
| 102 | 09317-51810 | | | |
| 103 | 09312-70310 | | | |
| 104 | 09312-10380 | | | |
| 105 | 09317-40070 | | | |
| 106 | F0098000157 | INJECTEUR | | |
| 107 | 09316-41351 | | | |

Casalini srl

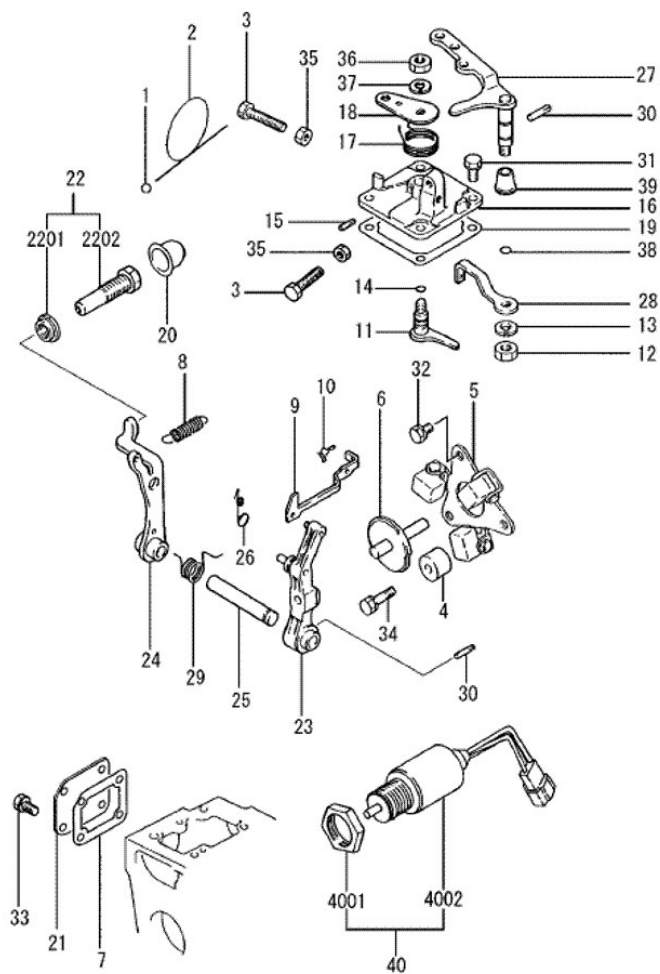
www.casalini.eu

Sede operativa: via Rigolli, 36 - 29122 Piacenza - Sede legale: Via delle Forbici 4 b - 50133 Firenze

Iscritta al registro delle imprese di Firenze al n. 01709290488 - Capitale sociale euro 616.000,00 versato per euro 416.000,00

P. IVA IT 01709290488

pec@pec.gocas.it



Casalini srl


www.casalini.eu

Sede operativa: via Rigolli, 36 - 29122 Piacenza - Sede legale: Via delle Forbici 4 b - 50133 Firenze

Iscritta al registro delle imprese di Firenze al n. 01709290488 - Capitale sociale euro 616.000,00 versato per euro 416.000,00

P. IVA IT 01709290488

pec@pec.gocas.it

|  | | Nr. Planche |
|-----------------------------------------------------------------------------------|-------------|-------------------|
| | | MIT020090 |
| pos | référence | description |
| 1 | MK992-00001 | |
| 2 | MK993-00140 | |
| 3 | MM401080 | |
| 4 | MM403988 | |
| 5 | 30L63-00050 | |
| 6 | MM430740 | |
| 7 | F0098000084 | JOINT POMPE A EAU |
| 8 | F0098000117 | RESSORT |
| 9 | MM433220 | |
| 10 | F0098000069 | RESSORT |
| 11 | MM433227 | |
| 12 | MF430725 | |
| 13 | MF450405 | |
| 14 | MF520002 | |
| 15 | MM432529 | |
| 16 | 30L63-01400 | |
| 17 | MM433226 | |
| 18 | MM433229 | |
| 19 | F0098000014 | JOINT POMPE A EAU |
| 20 | MM433614 | |
| 21 | MM433627 | |
| 23 | MM434830 | |
| 24 | MM434832 | |
| 25 | MM434872 | |

Casalini srl


www.casalini.eu

Sede operativa: via Rigolli, 36 - 29122 Piacenza - Sede legale: Via delle Forbici 4 b - 50133 Firenze

Iscritta al registro delle imprese di Firenze al n. 01709290488 - Capitale sociale euro 616.000,00 versato per euro 416.000,00

P. IVA IT 01709290488

pec@pec.gocas.it

|  | | | | Nr. Planche |
|-----------------------------------------------------------------------------------|--------------|-------------|--|-------------|
| | | | | MIT020090 |
| pos | référéce | description | | |
| 26 | F0098000174 | RESSORT | | |
| 27 | MM435889 | | | |
| 28 | MM437431 | | | |
| 29 | MM437660 | | | |
| 30 | MM409239 | | | |
| 31 | MF101225 | | | |
| 32 | MIT010090-26 | | | |
| 33 | MF241224 | | | |
| 34 | MIT010090-28 | | | |
| 35 | MF430004 | | | |
| 36 | MF430725 | | | |
| 37 | MF450405 | | | |
| 38 | MF520002 | | | |
| 39 | MM438721 | | | |
| 40 | F0098000048 | SOLENOIDE | | |
| 903 | MM401080 | | | |
| 935 | MF430004 | | | |
| 2201 | 30L63-00600 | | | |
| 2202 | 31A63-05601 | | | |
| 4001 | MM409671 | | | |
| 4002 | F0098000048 | SOLENOIDE | | |

Casalini srl

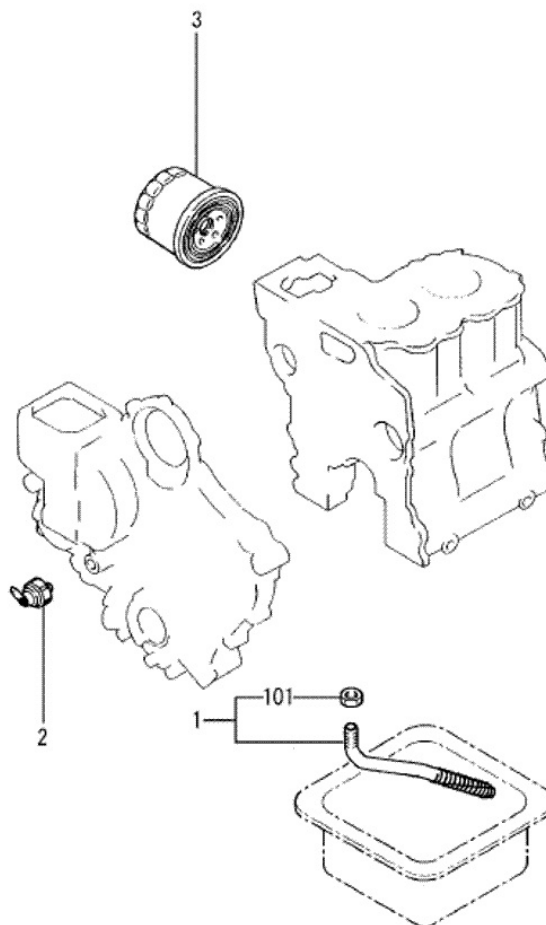
www.casalini.eu

Sede operativa: via Rigolli, 36 - 29122 Piacenza - Sede legale: Via delle Forbici 4 b - 50133 Firenze

Iscritta al registro delle imprese di Firenze al n. 01709290488 - Capitale sociale euro 616.000,00 versato per euro 416.000,00

P. IVA IT 01709290488

pec@pec.gocas.it



Casalini srl


www.casalini.eu

Sede operativa: via Rigolli, 36 - 29122 Piacenza - Sede legale: Via delle Forbici 4 b - 50133 Firenze

Iscritta al registro delle imprese di Firenze al n. 01709290488 - Capitale sociale euro 616.000,00 versato per euro 416.000,00

P. IVA IT 01709290488

pec@pec.gocas.it

|  | | | | Nr. Planche |
|-----------------------------------------------------------------------------------|-------------|--------------|--|-------------|
| | | | | MIT020100 |
| | | | | 06/03/2019 |
| pos | référence | description | | |
| 1 | MM434431 | | | |
| 2 | F0098000046 | SONDE HUILE | | |
| 3 | F0098000008 | FILTRE HUILE | | |
| 101 | MF430728 | | | |

Casalini srl

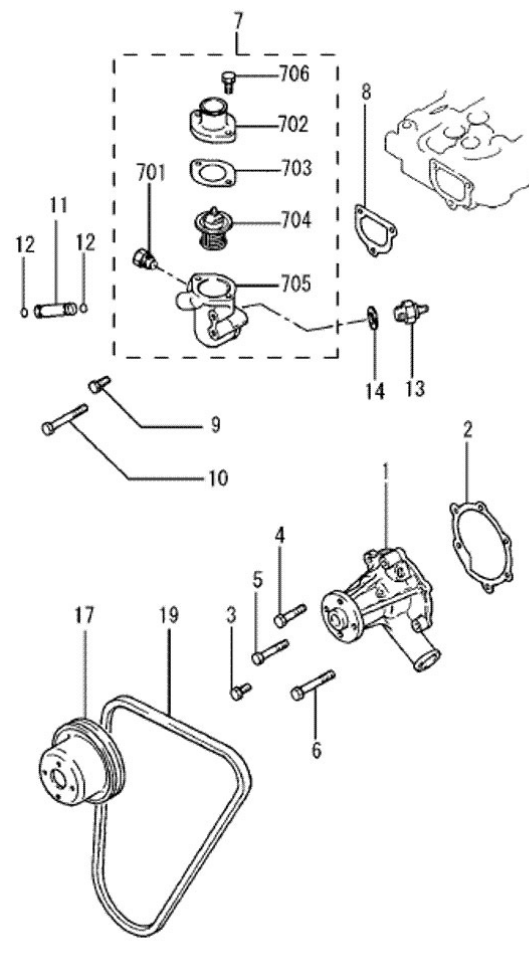
www.casalini.eu

Sede operativa: via Rigolli, 36 - 29122 Piacenza - Sede legale: Via delle Forbici 4 b - 50133 Firenze

Iscritta al registro delle imprese di Firenze al n. 01709290488 - Capitale sociale euro 616.000,00 versato per euro 416.000,00

P. IVA IT 01709290488

pec@pec.gocas.it



Casalini srl

www.casalini.eu

Sede operativa: via Rigolli, 36 - 29122 Piacenza - Sede legale: Via delle Forbici 4 b - 50133 Firenze

Iscritta al registro delle imprese di Firenze al n. 01709290488 - Capitale sociale euro 616.000,00 versato per euro 416.000,00

P. IVA IT 01709290488

pec@pec.gocas.it

|  | | | |
|-----------------------------------------------------------------------------------|------------------|-------------------------------|--|
| | | Nr. Planche | |
| | | MIT020110 | |
| pos | référence | description | |
| 1 | F0098000047 | POMPE A EAU | |
| 2 | F0098000029 | JOINT POMPE A EAU | |
| 3 | MF101228 | | |
| 4 | MF101235 | | |
| 5 | MF101238 | | |
| 6 | MF101240 | | |
| 8 | F0098000024 | JOINT THERMOSTAT | |
| 9 | MF101228 | | |
| 10 | F0098000148 | | |
| 11 | F0098000050 | RACCORD | |
| 12 | C5100002037 | O-RING | |
| 13 | F0098000056 | SONDE TEMPERATURE EAU | |
| 14 | D0103016017 | RONDELLE | |
| 17 | F0098000133 | POULIE RECEPTRICE | |
| 18 | MF241223 | VIS | |
| 19 | F0098000011 | COURROIE | |
| 701 | voir planche nr. | MIT020210 POUR MOTEUR L2C/L2E | |
| 701 | voir planche nr. | MIT020211 POUR MOTEUR L2EA | |
| 702 | F0098000071 | RACCORD | |
| 703 | F0098000028 | JOINT THERMO SOUPAPE | |
| 704 | F0098000039 | CALORSTAT | |
| 705 | F0098000077 | RACCORD | |
| 706 | 30L46-03501 | | |
| 912 | C5100002037 | O-RING | |

Casalini srl

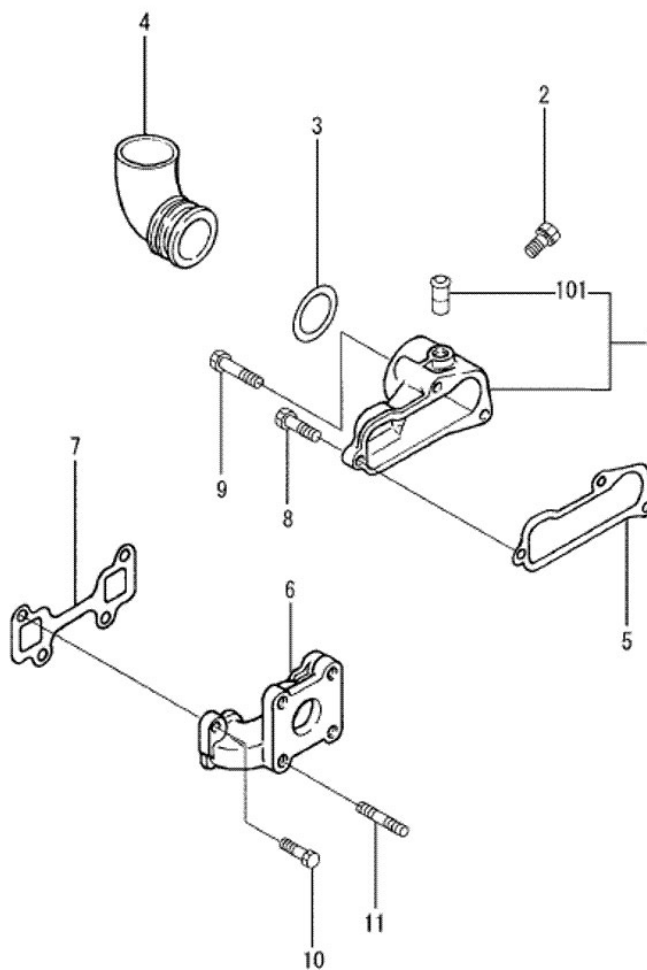
www.casalini.eu

Sede operativa: via Rigolli, 36 - 29122 Piacenza - Sede legale: Via delle Forbici 4 b - 50133 Firenze

Iscritta al registro delle imprese di Firenze al n. 01709290488 - Capitale sociale euro 616.000,00 versato per euro 416.000,00

P. IVA IT 01709290488

pec@pec.gocas.it



Casalini srl


www.casalini.eu

Sede operativa: via Rigolli, 36 - 29122 Piacenza - Sede legale: Via delle Forbici 4 b - 50133 Firenze

Iscritta al registro delle imprese di Firenze al n. 01709290488 - Capitale sociale euro 616.000,00 versato per euro 416.000,00

P. IVA IT 01709290488

pec@pec.gocas.it

|  | | | |
|-----------------------------------------------------------------------------------|--------------|-------------------|--|
| | | Nr. Planche | |
| | | MIT020120 | |
| | | 06/03/2019 | |
| pos | référence | description | |
| 1 | F0098000052 | | |
| 2 | MIT010090-26 | | |
| 3 | F3150-03600 | | |
| 4 | F0098000153 | RACCORD | |
| 5 | F0098000021 | JOINT ASPIRATION | |
| 6 | F0098000075 | | |
| 7 | F0098000032 | JOINT ECHAPPEMENT | |
| 8 | MF101228 | | |
| 9 | MF101238 | | |
| 10 | MF101257 | | |
| 11 | MF401936 | | |
| 101 | K9644171 | | |

Casalini srl

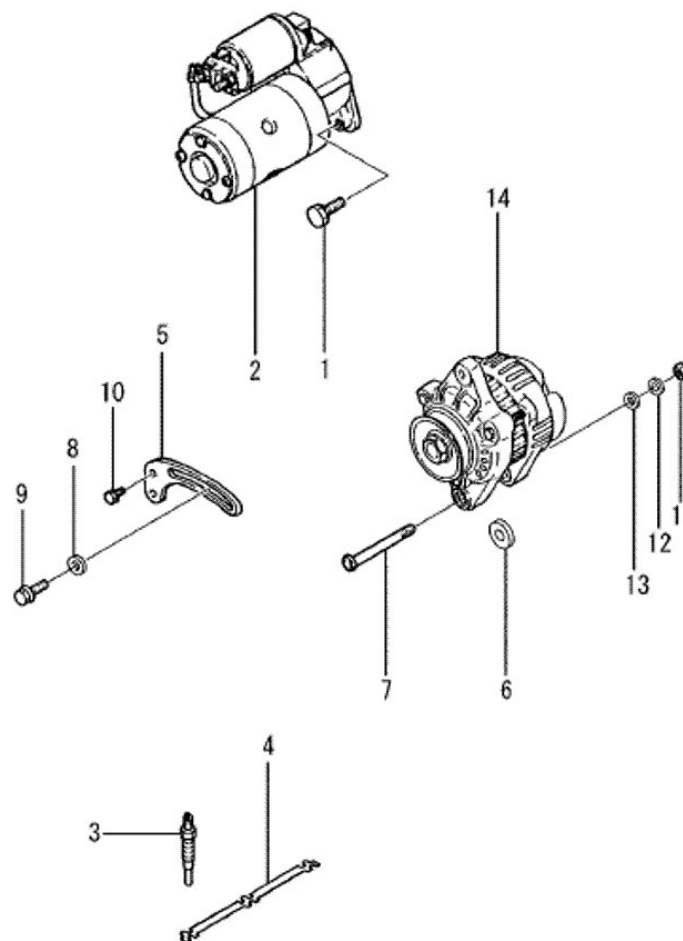
www.casalini.eu

Sede operativa: via Rigolli, 36 - 29122 Piacenza - Sede legale: Via delle Forbici 4 b - 50133 Firenze

Iscritta al registro delle imprese di Firenze al n. 01709290488 - Capitale sociale euro 616.000,00 versato per euro 416.000,00

P. IVA IT 01709290488

pec@pec.gocas.it



Casalini srl


www.casalini.eu

Sede operativa: via Rigolli, 36 - 29122 Piacenza - Sede legale: Via delle Forbici 4 b - 50133 Firenze

Iscritta al registro delle imprese di Firenze al n. 01709290488 - Capitale sociale euro 616.000,00 versato per euro 416.000,00

P. IVA IT 01709290488

pec@pec.gocas.it

|  | | | | Nr. Planche |
|-----------------------------------------------------------------------------------|------------------|-------------|--|-------------|
| | | | | MIT020130 |
| | | | | 06/03/2019 |
| pos | référéncé | description | | |
| 1 | MF244855 | | | |
| 2 | voir planche nr. | MIT020140 | | |
| 3 | F0098000017 | BOUGIES | | |
| 4 | F0098000049 | | | |
| 5 | F0098000149 | TRINGLE | | |
| 6 | C0805090240 | RONDELLE | | |
| 7 | MD001515 | | | |
| 8 | MD001521 | | | |
| 9 | MF140026 | | | |
| 10 | MF241224 | | | |
| 11 | MF430005 | | | |
| 12 | MF450405 | | | |
| 13 | MS450035 | | | |
| 14 | voir planche nr. | MIT020150 | | |

Casalini srl

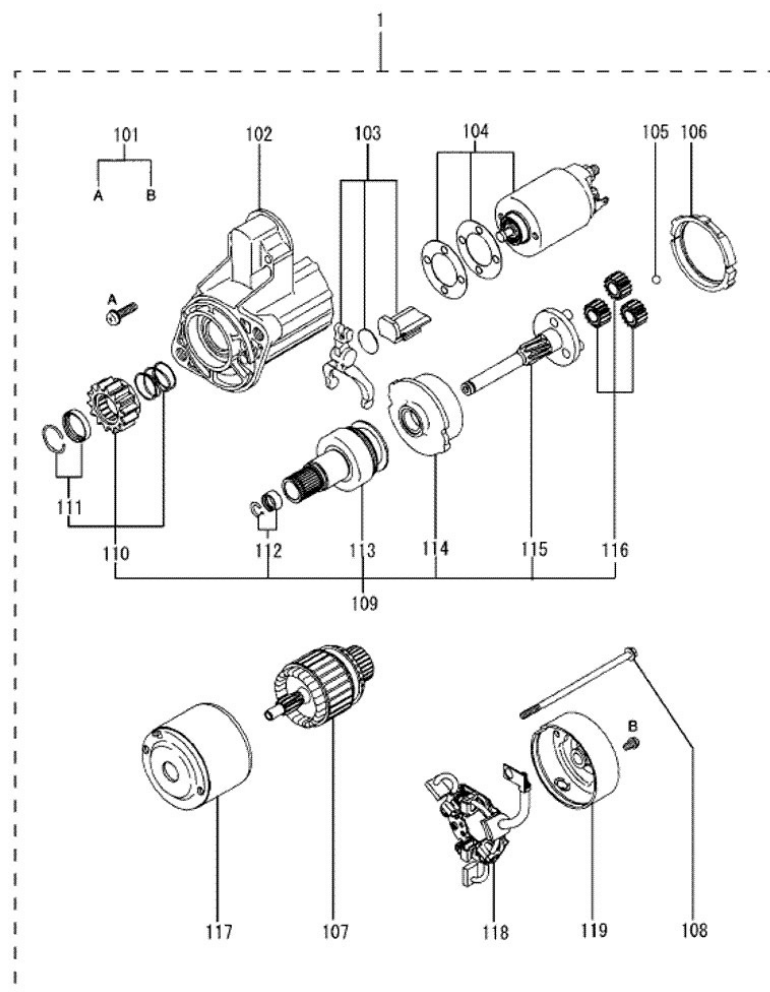
www.casalini.eu

Sede operativa: via Rigolli, 36 - 29122 Piacenza - Sede legale: Via delle Forbici 4 b - 50133 Firenze

Iscritta al registro delle imprese di Firenze al n. 01709290488 - Capitale sociale euro 616.000,00 versato per euro 416.000,00

P. IVA IT 01709290488

pec@pec.gocas.it



Casalini srl

www.casalini.eu

Sede operativa: via Rigolli, 36 - 29122 Piacenza - Sede legale: Via delle Forbici 4 b - 50133 Firenze

Iscritta al registro delle imprese di Firenze al n. 01709290488 - Capitale sociale euro 616.000,00 versato per euro 416.000,00

P. IVA IT 01709290488

pec@pec.gocas.it



Nr. Planche
MIT020140

06/03/2019

| pos | référéce | description |
|-----|-------------|-------------|
| 1 | F0098000051 | DEMARREUR |
| 101 | M414X-00474 | |
| 102 | M641X-B9871 | |
| 103 | M864X-09774 | |
| 104 | F0098000123 | |
| 105 | S409S-00008 | |
| 106 | M578X-31771 | |
| 107 | F0098000132 | |
| 108 | M981X-73273 | |
| 109 | M357X-93871 | |
| 110 | F0098000159 | |
| 111 | M385X-06171 | |
| 112 | F0098000160 | |
| 113 | F0098000154 | ENGRENAGE |
| 114 | M135X-03071 | |
| 115 | M357X-67671 | |
| 116 | M230X-00471 | |
| 117 | M800X-61677 | |
| 118 | F0098000121 | |
| 119 | M642X-33573 | |

Casalini srl

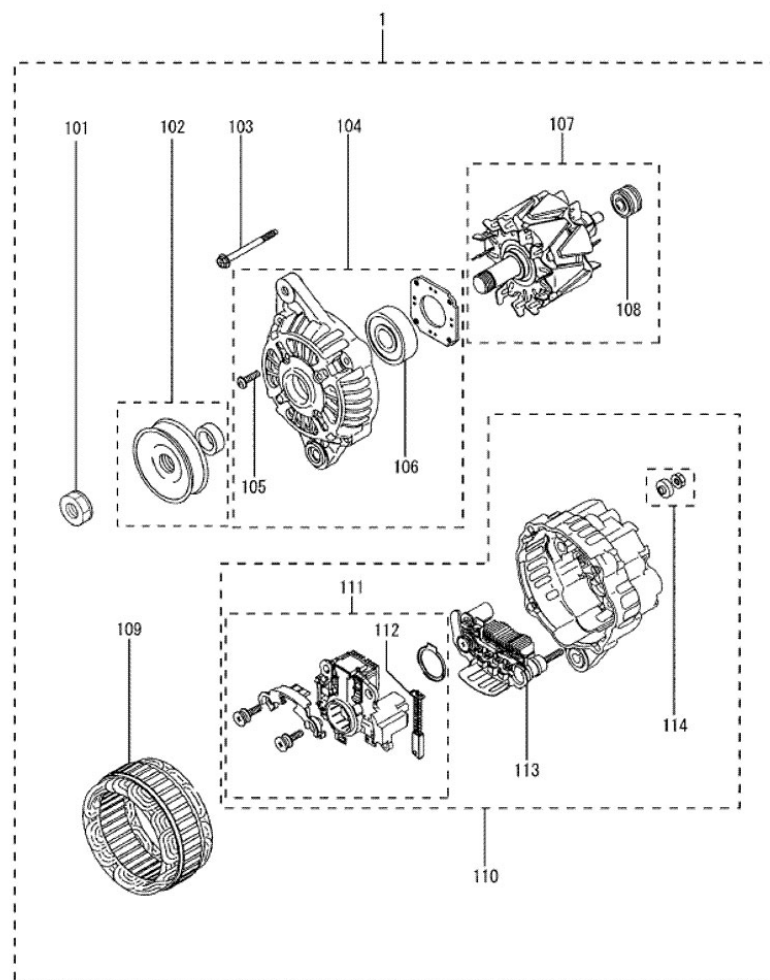
www.casalini.eu

Sede operativa: via Rigolli, 36 - 29122 Piacenza - Sede legale: Via delle Forbici 4 b - 50133 Firenze

Iscritta al registro delle imprese di Firenze al n. 01709290488 - Capitale sociale euro 616.000,00 versato per euro 416.000,00

P. IVA IT 01709290488

pec@pec.gocas.it



Casalini srl


www.casalini.eu

Sede operativa: via Rigolli, 36 - 29122 Piacenza - Sede legale: Via delle Forbici 4 b - 50133 Firenze

Iscritta al registro delle imprese di Firenze al n. 01709290488 - Capitale sociale euro 616.000,00 versato per euro 416.000,00

P. IVA IT 01709290488

pec@pec.gocas.it

|  | | | | Nr. Planche |
|-----------------------------------------------------------------------------------|-------------|-------------|--|-------------|
| | | | | MIT020150 |
| | | 06/03/2019 | | |
| pos | référéncé | description | | |
| 1 | F0098000015 | ALTERNATEUR | | |
| 101 | A981X-20771 | | | |
| 102 | A628T-62170 | | | |
| 103 | A414X-19271 | | | |
| 104 | A640X-67270 | | | |
| 105 | A414X-21271 | | | |
| 106 | A930X-94570 | | | |
| 107 | A880X-83670 | | | |
| 108 | S930P-63670 | | | |
| 109 | A383T-37470 | | | |
| 110 | A642X-33770 | | | |
| 111 | A866X-44682 | | | |
| 112 | A647X-50170 | | | |
| 113 | A860X-52870 | | | |
| 114 | A529X-05571 | | | |

Casalini srl

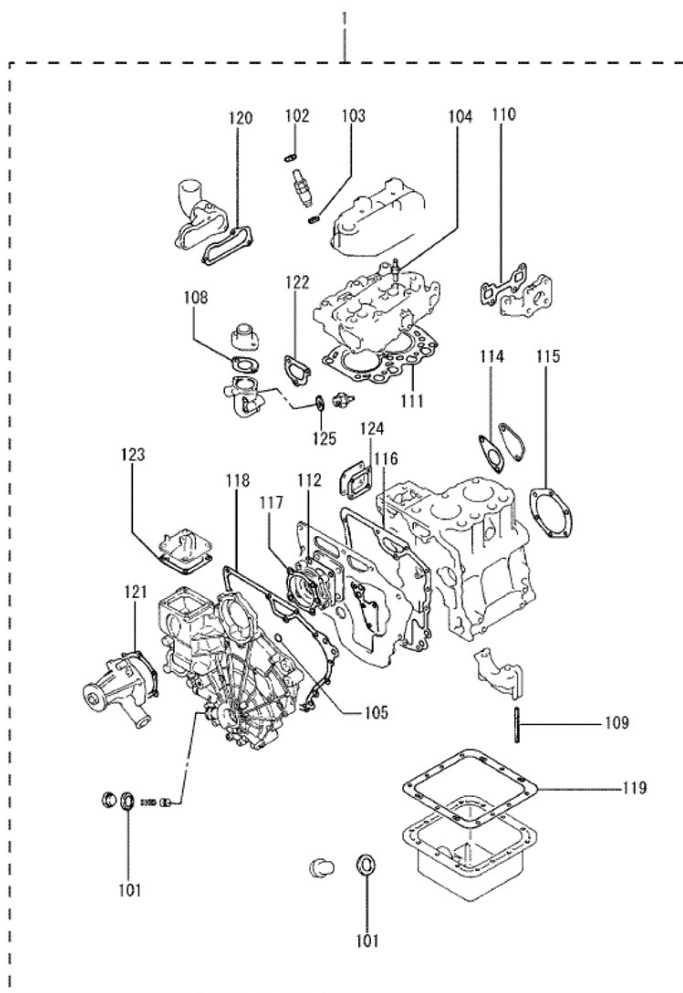
www.casalini.eu

Sede operativa: via Rigolli, 36 - 29122 Piacenza - Sede legale: Via delle Forbici 4 b - 50133 Firenze

Iscritta al registro delle imprese di Firenze al n. 01709290488 - Capitale sociale euro 616.000,00 versato per euro 416.000,00

P. IVA IT 01709290488

pec@pec.gocas.it



Casalini srl

www.casalini.eu

Sede operativa: via Rigolli, 36 - 29122 Piacenza - Sede legale: Via delle Forbici 4 b - 50133 Firenze

Iscritta al registro delle imprese di Firenze al n. 01709290488 - Capitale sociale euro 616.000,00 versato per euro 416.000,00

P. IVA IT 01709290488

pec@pec.gocas.it



| | |
|--|--|
| | |
|--|--|

| |
|-------------|
| Nr. Planche |
| MIT020160 |

06/03/2019

| pos | référéce | description |
|-----|-------------|---------------------------|
| 1 | F0098000128 | SET JOINT |
| 101 | D0103018018 | RONDELLE |
| 102 | F0098000108 | |
| 103 | F0098000109 | RONDELLE |
| 104 | F0098000094 | JOINT A LEVRE |
| 105 | F0098000180 | O-RING |
| 108 | F0098000028 | JOINT THERMO SOUPAPE |
| 109 | F0098000158 | JOINT POMPE A EAU |
| 110 | F0098000032 | JOINT ECHAPPEMENT |
| 111 | F0098000122 | JOINT CULASSE |
| 112 | 30A11-00101 | |
| 114 | F0098000155 | JOINT POMPE A EAU |
| 115 | F0098000120 | JOINT POMPE A EAU |
| 116 | F0098000137 | JOINT POMPE A EAU |
| 117 | F0098000156 | JOINT POMPE A EAU |
| 118 | F0098000030 | JOINT CARTER DISTRIBUTION |
| 119 | F0098000026 | JOINT |
| 120 | F0098000021 | JOINT ASPIRATION |
| 121 | F0098000029 | JOINT POMPE A EAU |
| 122 | F0098000024 | JOINT THERMOSTAT |
| 123 | F0098000014 | JOINT POMPE A EAU |
| 124 | F0098000084 | JOINT POMPE A EAU |
| 125 | D0103016017 | RONDELLE |
| 901 | D0103018018 | RONDELLE |

Casalini srl

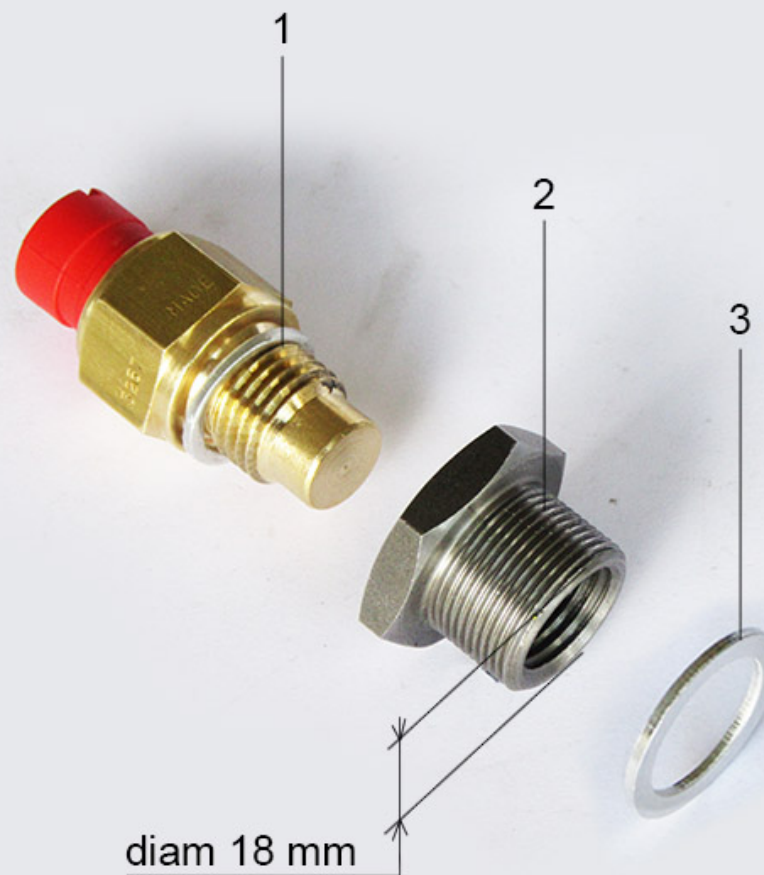
www.casalini.eu

Sede operativa: via Rigolli, 36 - 29122 Piacenza - Sede legale: Via delle Forbici 4 b - 50133 Firenze

Iscritta al registro delle imprese di Firenze al n. 01709290488 - Capitale sociale euro 616.000,00 versato per euro 416.000,00

P. IVA IT 01709290488


pec@pec.gocas.it



Casalini srl

www.casalini.eu

Sede operativa: via Rigolli, 36 - 29122 Piacenza - Sede legale: Via delle Forbici 4 b - 50133 Firenze
Iscritta al registro delle imprese di Firenze al n. 01709290488 - Capitale sociale euro 616.000,00 versato per euro 416.000,00
P. IVA IT 01709290488
pec@pec.gocas.it

|  | | POUR MOTEUR L2C/L2E | | Nr. Planche |
|-----------------------------------------------------------------------------------|-------------|----------------------------|--|-------------|
| | | | | MIT020210 |
| | | 06/03/2019 | | |
| pos | référence | description | | |
| 1 | F0098000106 | SONDE INDICATEUR EAU | | |
| 2 | P0060047950 | RACCORD | | |
| 3 | D0103018018 | RONDELLE | | |

Casalini srl

www.casalini.eu

Sede operativa: via Rigolli, 36 - 29122 Piacenza - Sede legale: Via delle Forbici 4 b - 50133 Firenze

Iscritta al registro delle imprese di Firenze al n. 01709290488 - Capitale sociale euro 616.000,00 versato per euro 416.000,00

P. IVA IT 01709290488

pec@pec.gocas.it



Casalini srl


www.casalini.eu

Sede operativa: via Rigolli, 36 - 29122 Piacenza - Sede legale: Via delle Forbici 4 b - 50133 Firenze

Iscritta al registro delle imprese di Firenze al n. 01709290488 - Capitale sociale euro 616.000,00 versato per euro 416.000,00

P. IVA IT 01709290488

pec@pec.gocas.it

|  | | POUR MOTEUR L2EA | | Nr. Planche |
|-----------------------------------------------------------------------------------|-------------|-------------------------|--|-------------|
| | | | | MIT020211 |
| | | 06/03/2019 | | |
| pos | référence | description | | |
| 1 | F0098000106 | SONDE INDICATEUR EAU | | |
| 2 | P0060047951 | RACCORD | | |
| 3 | D0103016017 | RONDELLE | | |

Casalini srl

www.casalini.eu

Sede operativa: via Rigolli, 36 - 29122 Piacenza - Sede legale: Via delle Forbici 4 b - 50133 Firenze

Iscritta al registro delle imprese di Firenze al n. 01709290488 - Capitale sociale euro 616.000,00 versato per euro 416.000,00

P. IVA IT 01709290488

pec@pec.gocas.it



Casalini srl

www.casalini.eu

Sede operativa: via Rigolli, 36 - 29122 Piacenza - Sede legale: Via delle Forbici 4 b - 50133 Firenze

Iscritta al registro delle imprese di Firenze al n. 01709290488 - Capitale sociale euro 616.000,00 versato per euro 416.000,00

P. IVA IT 01709290488

pec@pec.gocas.it

|  | | ADESIF | | Nr. Planche |
|-----------------------------------------------------------------------------------|-------------|---------------|--|-------------|
| | | | | P0014037850 |
| | | 06/03/2019 | | |
| pos | référence | description | | |
| 1 | P0014037850 | ADESIF | | |
| 2 | P0014037850 | ADESIF | | |

Casalini srl

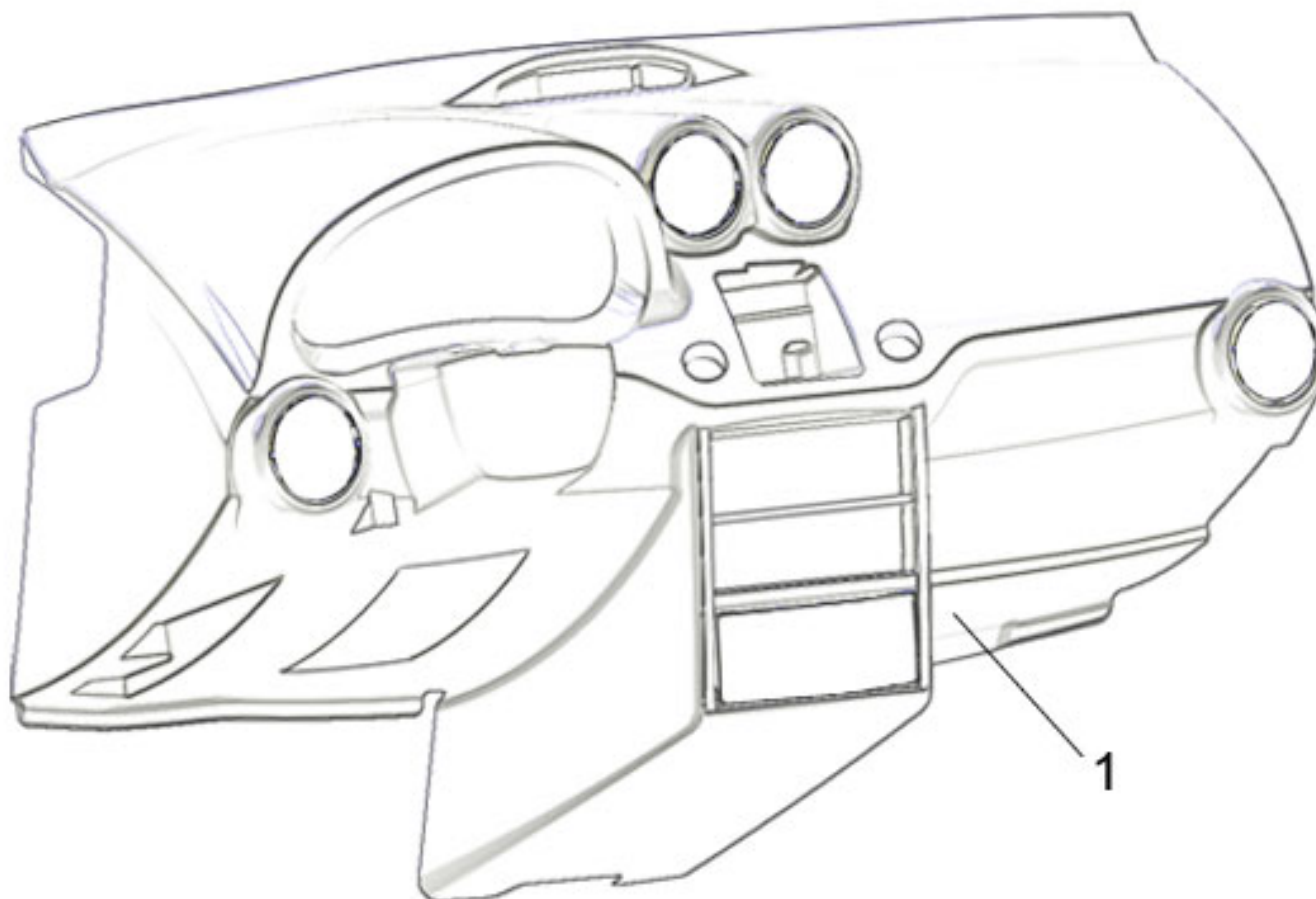
www.casalini.eu

Sede operativa: via Rigolli, 36 - 29122 Piacenza - Sede legale: Via delle Forbici 4 b - 50133 Firenze

Iscritta al registro delle imprese di Firenze al n. 01709290488 - Capitale sociale euro 616.000,00 versato per euro 416.000,00

P. IVA IT 01709290488

pec@pec.gocas.it



Casalini srl

www.casalini.eu

Sede operativa: via Rigolli, 36 - 29122 Piacenza - Sede legale: Via delle Forbici 4 b - 50133 Firenze

Iscritta al registro delle imprese di Firenze al n. 01709290488 - Capitale sociale euro 616.000,00 versato per euro 416.000,00

P. IVA IT 01709290488

pec@pec.gocas.it



TABLEAU DE BORD

Nr. Planche

06/03/2019

P0060053790

| pos | référence | description |
|-----|-------------|-----------------|
| 1 | P0060053790 | TABLEAU DE BORD |

Casalini srl

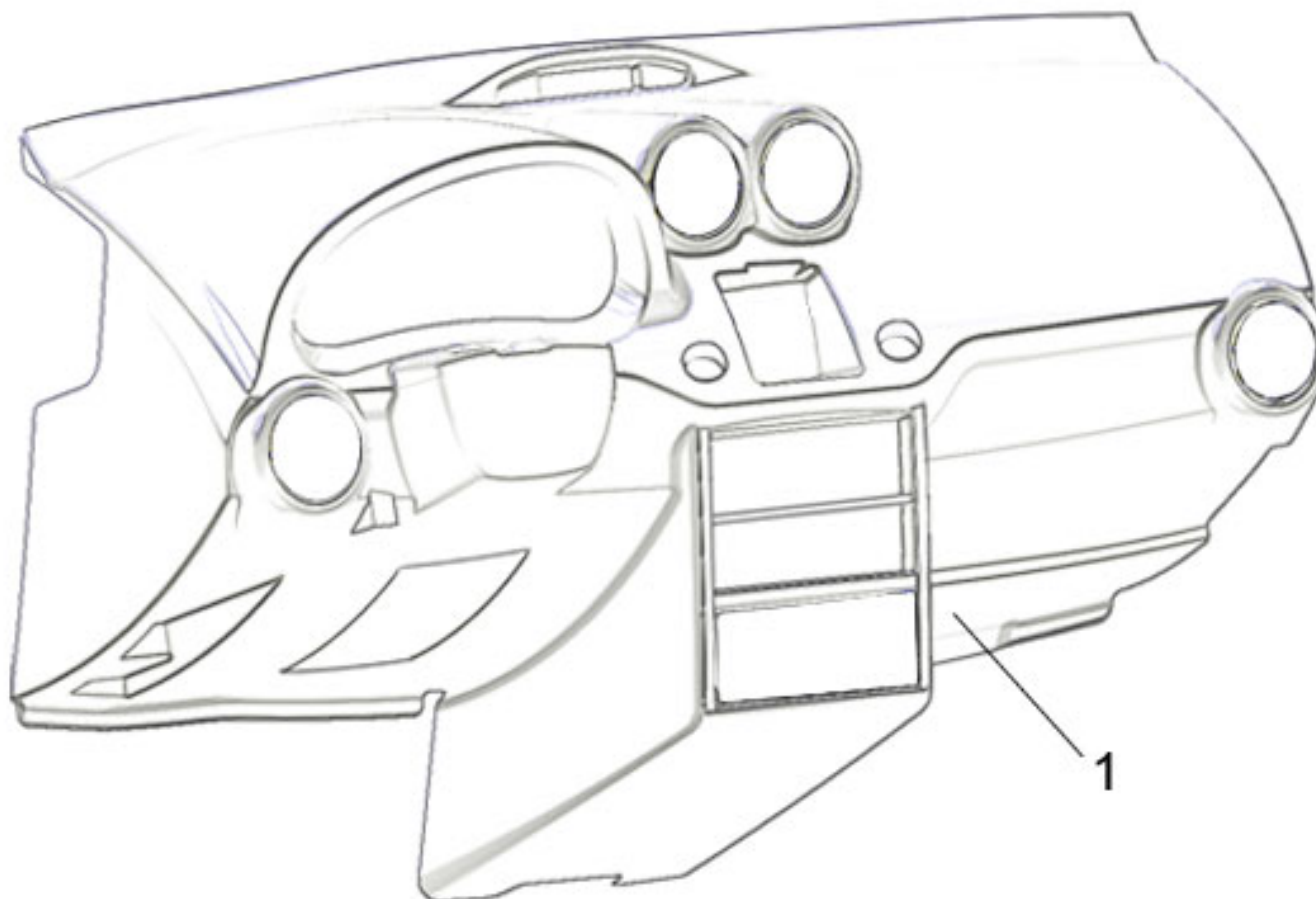
www.casalini.eu

Sede operativa: via Rigolli, 36 - 29122 Piacenza - Sede legale: Via delle Forbici 4 b - 50133 Firenze

Iscritta al registro delle imprese di Firenze al n. 01709290488 - Capitale sociale euro 616.000,00 versato per euro 416.000,00

P. IVA IT 01709290488

pec@pec.gocas.it



Casalini srl

www.casalini.eu

Sede operativa: via Rigolli, 36 - 29122 Piacenza - Sede legale: Via delle Forbici 4 b - 50133 Firenze

Iscritta al registro delle imprese di Firenze al n. 01709290488 - Capitale sociale euro 616.000,00 versato per euro 416.000,00

P. IVA IT 01709290488

pec@pec.gocas.it

| | | | | |
|-----------------------------------------------------------------------------------|-------------|------------------------|--|-------------|
|  | | TABLEAU DE BORD | | Nr. Planche |
| | | | | P0060053791 |
| pos | référence | description | | |
| 1 | P0060053791 | TABLEAU DE BORD | | |

Casalini srl

www.casalini.eu

Sede operativa: via Rigolli, 36 - 29122 Piacenza - Sede legale: Via delle Forbici 4 b - 50133 Firenze

Iscritta al registro delle imprese di Firenze al n. 01709290488 - Capitale sociale euro 616.000,00 versato per euro 416.000,00

P. IVA IT 01709290488

pec@pec.gocas.it



1

Casalini srl

www.casalini.eu

Sede operativa: via Rigolli, 36 - 29122 Piacenza - Sede legale: Via delle Forbici 4 b - 50133 Firenze

Iscritta al registro delle imprese di Firenze al n. 01709290488 - Capitale sociale euro 616.000,00 versato per euro 416.000,00

P. IVA IT 01709290488

pec@pec.gocas.it

|  | | JANTES ALU 15" | | Nr. Planche |
|-----------------------------------------------------------------------------------|-------------|-----------------------|--|-------------|
| | | | | P0060053930 |
| | | 06/03/2019 | | |
| pos | référence | description | | |
| 1 | P0060053930 | JANTES ALU 15'' | | |

Casalini srl

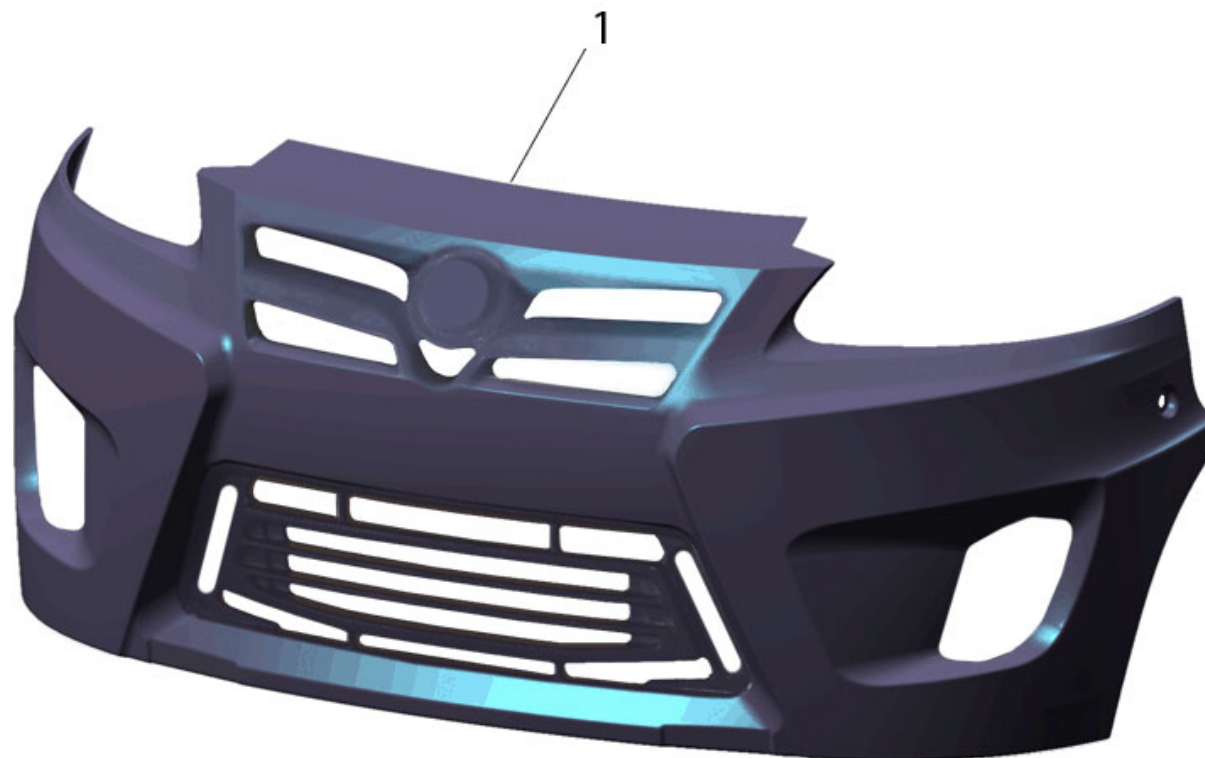
www.casalini.eu

Sede operativa: via Rigolli, 36 - 29122 Piacenza - Sede legale: Via delle Forbici 4 b - 50133 Firenze

Iscritta al registro delle imprese di Firenze al n. 01709290488 - Capitale sociale euro 616.000,00 versato per euro 416.000,00

P. IVA IT 01709290488

pec@pec.gocas.it



Casalini srl

www.casalini.eu

Sede operativa: via Rigolli, 36 - 29122 Piacenza - Sede legale: Via delle Forbici 4 b - 50133 Firenze

Iscritta al registro delle imprese di Firenze al n. 01709290488 - Capitale sociale euro 616.000,00 versato per euro 416.000,00

P. IVA IT 01709290488

pec@pec.gocas.it

|  | | PARE CHOC AV | | Nr. Planche |
|-----------------------------------------------------------------------------------|-------------|---------------------|--|-------------|
| | | | | P2060054842 |
| | | 06/03/2019 | | |
| pos | référence | description | | |
| 1 | P2060054842 | PARE CHOC AV | | |

Casalini srl

www.casalini.eu

Sede operativa: via Rigolli, 36 - 29122 Piacenza - Sede legale: Via delle Forbici 4 b - 50133 Firenze

Iscritta al registro delle imprese di Firenze al n. 01709290488 - Capitale sociale euro 616.000,00 versato per euro 416.000,00

P. IVA IT 01709290488

pec@pec.gocas.it



Casalini srl

www.casalini.eu

Sede operativa: via Rigolli, 36 - 29122 Piacenza - Sede legale: Via delle Forbici 4 b - 50133 Firenze

Iscritta al registro delle imprese di Firenze al n. 01709290488 - Capitale sociale euro 616.000,00 versato per euro 416.000,00

P. IVA IT 01709290488

pec@pec.gocas.it

|  | | PARE-CHOCS | | Nr. Planche |
|-----------------------------------------------------------------------------------|-------------|-------------------|--|-------------|
| | | | | P2060054843 |
| | | 06/03/2019 | | |
| pos | référence | description | | |
| 1 | P2060054843 | PARE-CHOCS | | |

Casalini srl

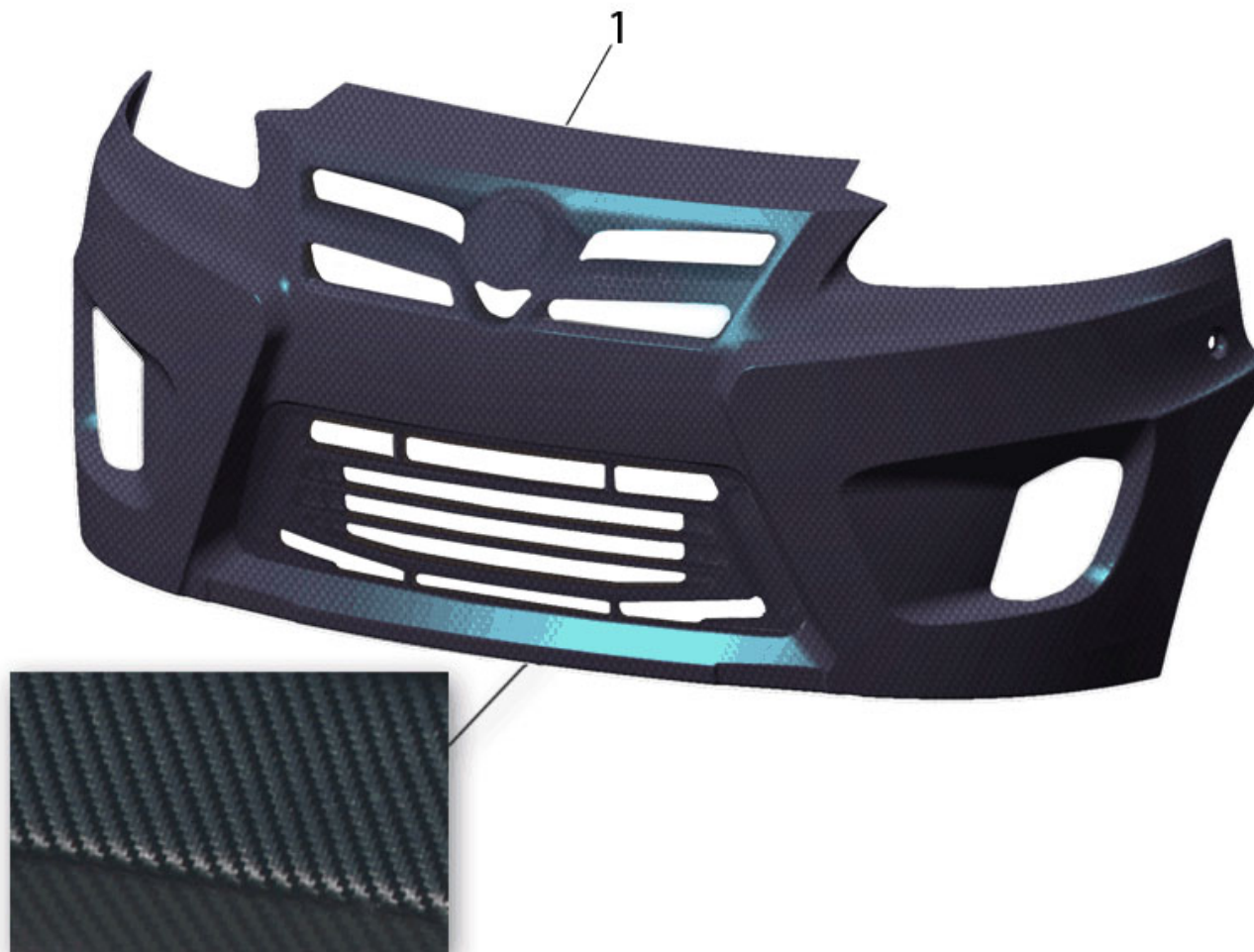
www.casalini.eu

Sede operativa: via Rigolli, 36 - 29122 Piacenza - Sede legale: Via delle Forbici 4 b - 50133 Firenze

Iscritta al registro delle imprese di Firenze al n. 01709290488 - Capitale sociale euro 616.000,00 versato per euro 416.000,00

P. IVA IT 01709290488

pec@pec.gocas.it



Casalini srl

www.casalini.eu

Sede operativa: via Rigolli, 36 - 29122 Piacenza - Sede legale: Via delle Forbici 4 b - 50133 Firenze

Iscritta al registro delle imprese di Firenze al n. 01709290488 - Capitale sociale euro 616.000,00 versato per euro 416.000,00

P. IVA IT 01709290488

pec@pec.gocas.it

|  | | PARE CHOC AV | | Nr. Planche |
|-----------------------------------------------------------------------------------|-------------|---------------------|--|-------------|
| | | | | P2060054844 |
| | | 06/03/2019 | | |
| pos | référence | description | | |
| 1 | P2060054845 | PARE CHOC AV | | |

Casalini srl

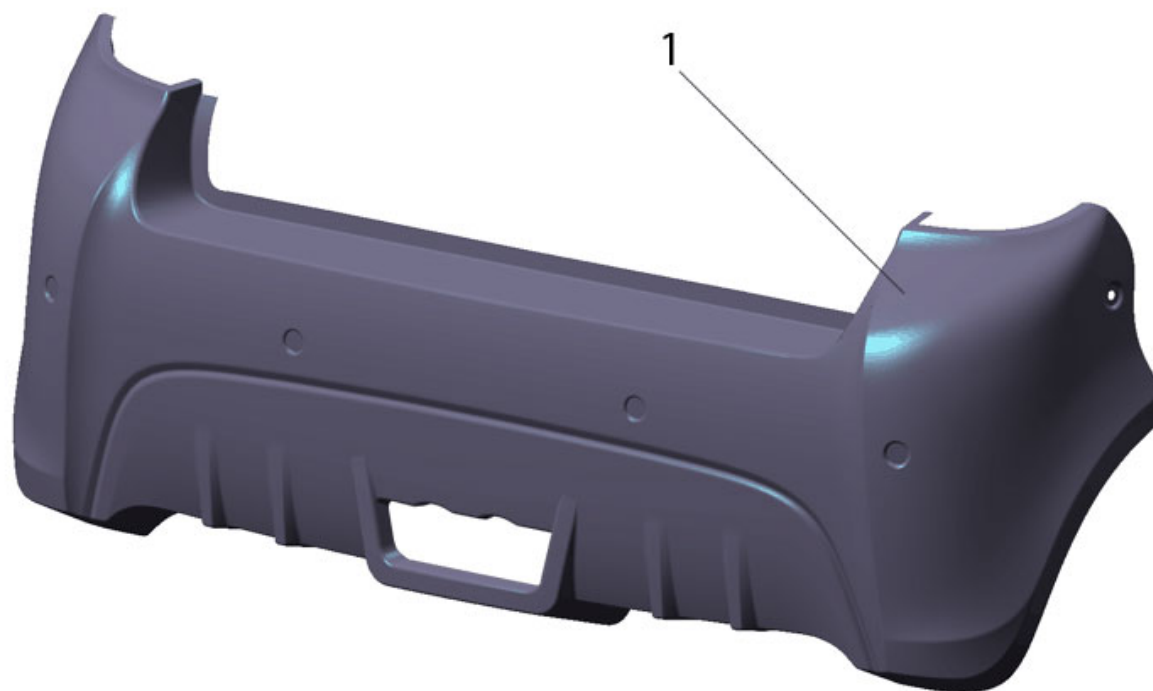
www.casalini.eu

Sede operativa: via Rigolli, 36 - 29122 Piacenza - Sede legale: Via delle Forbici 4 b - 50133 Firenze

Iscritta al registro delle imprese di Firenze al n. 01709290488 - Capitale sociale euro 616.000,00 versato per euro 416.000,00

P. IVA IT 01709290488

pec@pec.gocas.it



Casalini srl

www.casalini.eu

Sede operativa: via Rigolli, 36 - 29122 Piacenza - Sede legale: Via delle Forbici 4 b - 50133 Firenze

Iscritta al registro delle imprese di Firenze al n. 01709290488 - Capitale sociale euro 616.000,00 versato per euro 416.000,00

P. IVA IT 01709290488

pec@pec.gocas.it

|  | | PARE-CHOC AR | | Nr. Planche |
|-----------------------------------------------------------------------------------|-------------|---------------------|--|-------------|
| | | | | P2060054850 |
| | | 06/03/2019 | | |
| pos | référence | description | | |
| 1 | P2060054850 | PARE-CHOC AR | | |

Casalini srl

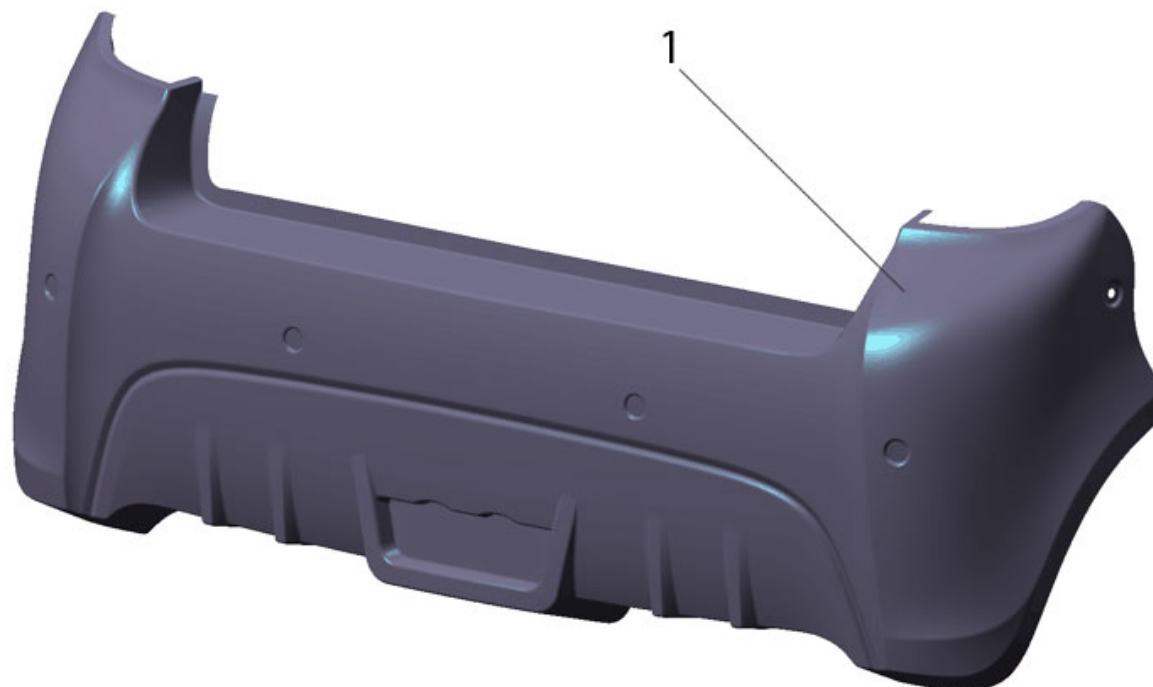
www.casalini.eu

Sede operativa: via Rigolli, 36 - 29122 Piacenza - Sede legale: Via delle Forbici 4 b - 50133 Firenze

Iscritta al registro delle imprese di Firenze al n. 01709290488 - Capitale sociale euro 616.000,00 versato per euro 416.000,00

P. IVA IT 01709290488

pec@pec.gocas.it



Casalini srl

www.casalini.eu

Sede operativa: via Rigolli, 36 - 29122 Piacenza - Sede legale: Via delle Forbici 4 b - 50133 Firenze

Iscritta al registro delle imprese di Firenze al n. 01709290488 - Capitale sociale euro 616.000,00 versato per euro 416.000,00

P. IVA IT 01709290488

pec@pec.gocas.it

|  | | PARE-CHOCS | | Nr. Planche |
|-----------------------------------------------------------------------------------|-------------|-------------------|--|-------------|
| | | | | P2060054851 |
| | | 06/03/2019 | | |
| pos | référence | description | | |
| 1 | P2060054851 | PARE-CHOCS | | |

Casalini srl

www.casalini.eu

Sede operativa: via Rigolli, 36 - 29122 Piacenza - Sede legale: Via delle Forbici 4 b - 50133 Firenze

Iscritta al registro delle imprese di Firenze al n. 01709290488 - Capitale sociale euro 616.000,00 versato per euro 416.000,00

P. IVA IT 01709290488

pec@pec.gocas.it



Casalini srl

www.casalini.eu

Sede operativa: via Rigolli, 36 - 29122 Piacenza - Sede legale: Via delle Forbici 4 b - 50133 Firenze

Iscritta al registro delle imprese di Firenze al n. 01709290488 - Capitale sociale euro 616.000,00 versato per euro 416.000,00

P. IVA IT 01709290488

pec@pec.gocas.it

|  | | PARE CHOC AR CARBON | | Nr. Planche |
|-----------------------------------------------------------------------------------|-------------|----------------------------|--|-------------|
| | | | | P2060054852 |
| | | 06/03/2019 | | |
| pos | référence | description | | |
| 1 | P2060054852 | PARE CHOC AR CARBON | | |

Casalini srl

www.casalini.eu

Sede operativa: via Rigolli, 36 - 29122 Piacenza - Sede legale: Via delle Forbici 4 b - 50133 Firenze

Iscritta al registro delle imprese di Firenze al n. 01709290488 - Capitale sociale euro 616.000,00 versato per euro 416.000,00

P. IVA IT 01709290488

pec@pec.gocas.it